

METRONETTE

GENNEMSTRØMNINGSVANDVARMER · FJERNVARME



Creating hot water

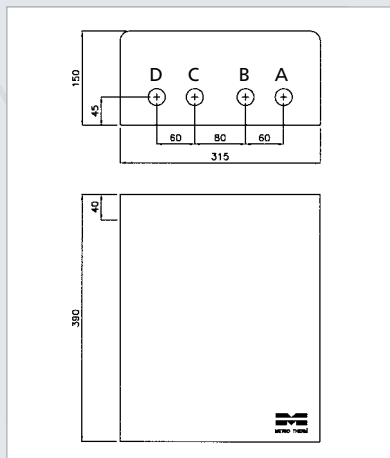
M
METRO THERM

Unit

METRONETTE 37/55



METRONETTE 37/55



SIGNATURFORKLARING

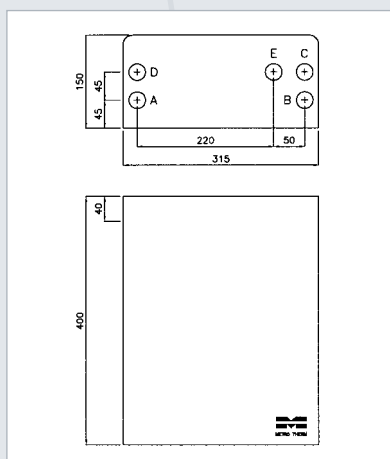
- A – Fjernvarme, frem
- B – Fjernvarme, retur
- C – Koldt vand
- D – Varmt vand
- E – Cirkulation



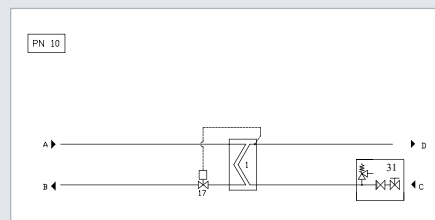
METRONETTE 95



METRONETTE 95



METRONETTE 37



SIGNATURFORKLARING

- 1 Veksler (brugsvand)
- 17 Termostatisk regulerings ventil DN15 Kvs 2,0
- 31 Metro Sikkerhedsagg. (med afspærings-, kontra- og sikk.-ventil)
- A – Fjernvarme, frem DN20
- B – Fjernvarme, retur DN20
- C – Koldt vand DN20
- D – Varmt vand DN20

Uniterne er som standard med kobberloddet 2 slags veksler.

METRONETTE 37 med termostatisk reguleringsventil DN 15/Krs 2,0 bruges til énfamilieboliger, hvor der er et normalt differenstryk og fjernvarmetemperatur.*

METRONETTE 55 termostatisk reguleringsventil med DN 15/Kvs 2,5 bruges til 2 familieboliger med lavt differenstryk og/eller lav fjernvarmetemperatur.*

* se ydelsesskema.

METRONETTE 40/55

Komplette gennemstrømningsvandvarmere med indbygget pladeveksler og termostatisk ventil. – se ydelsesskema.

Uniterne er monteret med METRO's specielle følerunit, der giver optimal styring med hurtigt lukketid.

METRONETTE 95

Gennemstrømningsvandvarmer til større anlæg. Leveres med 5-benet veksler med studs for cirkulation. Uniten er monteret med METRO's specielle følerunit, der giver optimal styring med hurtigt lukketid. Leveres som standard uden ventil.

Typer og ydelser

Typeoversigt METRONETTE

	veksler	ventil/Kvs	VVS nr.		EAN nr.		METRO nr.	
			m/kabinet	u/kabinet	m/kabinet	u/kabinet	m/kabinet	u/kabinet
METRONETTE 37	CB 20	DN 15/2	37 6711.041	37 6711.039	5.7085120.36993	5.7085120.41058	12 790 1601	12 790 1615
METRONETTE 55	CB 20	DN 15/2,5	37 6711.061	37 6711.059	5.7085120.41140	5.7085120.37013	12 790 1616	12 790 1603
METRONETTE 95	2720 26-2	uden		37 6711.099		5.7085120.37549		12 790 1605
Kabinet til 37, 55 og 95			37 6711.702		5.7085120.41157		16 670 1622	

UDFØRELSE

Type	Tekniske data
Prøvetryk	21 Bar
Arbejdsdruk	16 Bar
Max. Temp.	Kobberloddet 100°C
Godkendelse	VA 3.22/DK 16700
Tilslutninger 37/55	3/4" omløber
Tilslutning 95	1" omløber

YDELSESOVERSIGT – tryktabet er opgivet for hele uniten ved den anførte effekt

	Ventil/Kvs	kW	Temp Fj	Temp BV	l/h BV	kPa Fj
METRONETTE 40-15	DN15/2	37	60-19	10-45	909	41,0
	37	70-16	10-45	909	23,9	
METRONETTE 55-15	DN15/2,5	55	60-18	10-45	1.351	49,7
	55	70-15	10-45	1.351	29,6	
	Lejl.					
METRONETTE 95	6	57	70-19	10-55	1.204	33,2
		57	70-14	10-55	1.204	18,0
		57	80-14	10-55	1.204	13,0
	8	65	70-19	10-55	1.376	28,0
		65	80-16	10-55	1.376	18,0
	10	74	70-20	10-55	1.605	39,0
		74	80-15	10-55	1.605	23,6
	12	80	70-25	10-55	1.758	58,2
		80	80-19	10-55	1.758	31,9
	14	87	80-20	10-55	1.892	55,0
		87	80-16	10-55	1.892	34,0

Lejligheder efter DS439 2000 – 2½ værelses lejligheder.

For METRONETTE 95 bør fjernvarme frem være >60 gr. ved ydelsen over 65 kW = 8 lejligheder.

Brugsvandtemperaturen skal være 55 gr. af hensyn til cirkulationen.

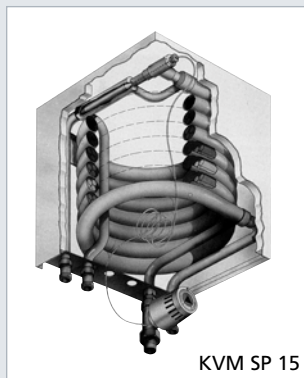
Udskiftningsvekslere

METRO har i dag fremstillet to kobberloddede pladevekslere der passer sammen med den gamle rørveksler SP-15 og AH 2000.

Disse vekslere passer direkte på de gamle tilslutninger, der skal blot bruges 4 nye 18 mm omløbere og 4 18 mm. skærringe.

SIGNATURFORKLARING

A – Fjernvarme, frem
 B – Fjernvarme, retur
 C – Koldt vand
 D – Varmt vand
 E – Cirkulation



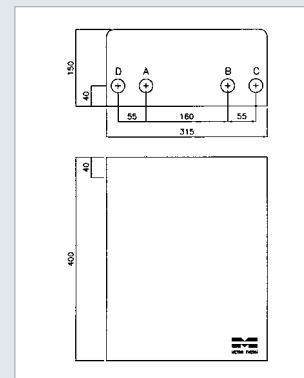
KVM SP 15



METRONETTE SP 15



Kabinet



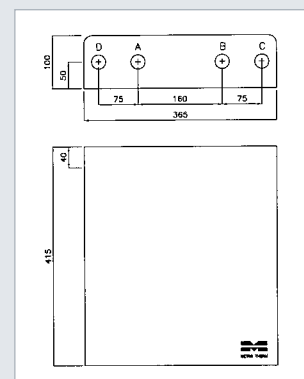
KVM AH 2000



METRONETTE AH 2000



Kabinet



Type	Veksler	Ventil	VVS-nr.	EAN-nr.
METRONETTE SP-15	2720 230-14	u ventil	37 6712.039	5.7085120.45834
METRONETTE SP-15	2720 230-14	AVBT 15	37 6712.539	5.7085120.45865
METRONETTE AH 2000	2720 230-14	u ventil	37 6712.139	5.7085120.45841
Kabinet				
METRONETTE SP-15			37 6701.800	5.7085120.41157
METRONETTE AH 2000			37 6711.703	5.7085120.41133

VR-40 erstattes af SP-15

Vekslere

METRO THERM kan også levere vekslere i alle størrelser, både til brugsvand og opvarmning.

I vores brochure 03:010 finder du et udvalg af vores vekslere, bl.a. kobberloddede (2720) eller boltede (R7). Alle vekslere findes med forskellige plader og ydelser.

Ud over de vekslere der er nævnt i vores brochure, kan vi levere vekslere op til 50.000 kW.

(Kobberloddet veksler 4.000 kW)
(Pakningsveksler 50.000 kW)

Ring til METRO THERM's salgsafdeling for udregning af ydelser ved andre temperatur-sæt end det oplyste.





METRO THERM A/S · 3200 HELSINGE
TLF 48 77 00 00 · FAX 48 79 73 33
info@metrotherm.dk · www.metrotherm.dk



03:001 – 08.03