

# SOLVARME

UNITS



Creating hot water



# Solvarme beholdere Units



# Styringsenhed & s

## STYRINGSENHED TIL SYSTEM 1A, 6A OG 7A

METRO's solvarmeunits er udstyret med en avanceret styring som på en overskuelig og enkel måde giver brugeren fuld kontrol over solvarmeanlægget. Funktioner i styringsenheden er gældende for både system 1A+ 6A og 7A.

Styringen kan regulere tre forskellige typer solvarmeanlæg:

- Type 0 – brugsvandanlæg
- Type 1 – brugsvandanlæg, med rumopvarmning via topspiral
- Type 2 – brugsvandanlæg, med rumopvarmning via varmeveksler

Styringen måler op til 5 temperaturer, som kan vises på skift i displayet:

- Temperatur i solfangerbeholder
- Temperatur i top af beholder
- Temperatur i midt af beholder
- Temperatur i bund af beholder
- Temperatur på varmeanlæg (bruges kun ved rumopvarmning)

Solvarme styringen har ud over de normale driftsfunktioner, følgende funktioner som sikrer en problemfri drift:

### Tvangskøling af solfanger

Sikrer at solfangeren bliver kølet før den koger over, start-punkt er som standard 115°C i solfangeren, men kan efterfølgende ændres ved behov.

### Tvangskøling af beholder

Sikrer at anlægget ikke koger over når der ikke er noget varmtvandsforbrug (normalt et typisk ferie problem).

### Minimering af El-forbruget

Sikrer at El-varmelegemet ikke tændes, selv om beholdertemperaturen er under det normale setpunkt for El-varmelegemet, så længe der er et overskud

## GODKENDELSE

### Beholder

Prøvestationen for solvarme:  
KSO-ordningen, D21001

### VA-godkendelse

VA nr. 3.21/16273

Alle typer med el-varmelegeme er Demko godkendt

### Styring

EU EMC 89/336/EEC  
EU LVD 73/23/EEC

Prøvestation for solvarme:  
KSO-ordningen, D31001

## TYPE 2242 – SOLVARME

255 liter gulvstillet. Rørføringen – 3/4" rør fra topspiralen er ført inde i isoleringen ned til maskinrummet under beholderen. På beholderens bagside er der indhak, så rør fra solfangeren kan føres skjult. Maskinrummet er 350 mm højt, dermed er der god plads til pumpestationen og de lovpligtige sikkerhedskomponenter. Endvidere giver de aftagelige plader gode adgangsforhold i forbindelse med montering og servicering. Solfangeren som typisk anvendes sammen med denne størrelse beholder er på 3½-5 m².

af energi i solfangeren.

Funktionen kan indstilles trinløst ud fra et ønske om energioptimering (lavt El forbrug), til en komfort optimering med kortest mulig opvarmningstid af brugsvandet.

### Legionella sikring

Da Legionella normalt ikke er et problem i en beholder med daglig vandforbrug, er denne funktion som standard sat til Off. Ved ferieperio-

der, et lavt varmtvandsforbrug, eller i tilfælde hvor forbrugeren er særlig modtagelig for smitte (lider af kroniske lungelidelser), kan denne funktion sættes til On. Herved sikrer Legionella sikringen en gennemvarmning af beholderen hver 14 dag, således at evt. Legionella bakterier slås ihjel.



## Konstruktion

### KONSTRUKTION

Vandvarmerne er opbygget som en stålbeholder med isvejste stålspiraler. Denne konstruktion sikrer at alle dele, som brugsvandet kommer i berøring med, er effektivt beskyttet med METRO's specielle EMAPAN emalje. EMAPAN emaljen giver en effektiv korrosionsbeskyttelse, således at alle VA-godkendte rørmaterialer kan tilsluttes vandvarmerne. Emaljen brændes fast ved en temperatur på 860°C, og det miljøvenlige porcelænslag er bakterie- og kalk-afvisende.

Beholderne er indstøbt i en effektiv miljøvenlig varmeisolering, der sikrer et minimalt varmetab. Det udvendige kabinet har en smuk silkemat overflade, der er nem at rengøre og modstandsdygtig over for slag og ridser.

### SUPPLERENDE BRUGSVANDS-OPVARMNING MED GAS-, OLIE ELLER FASTBRÆNDELSKEDEL

Disse solvarmebeholdere er forsynet med 2 varmevekslere.

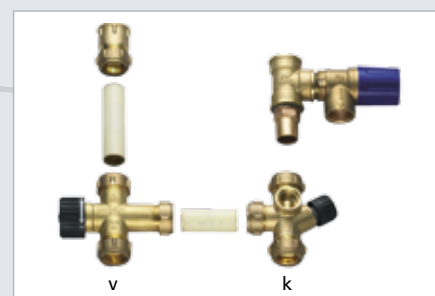
Den nederste for tilslutning til solvarmeanlægget og den øverste for tilslutning til en supplerende opvarmingskilde.

Begge varmevekslere er på 0,75 m<sup>2</sup> i 3/4" rør. Størrelsen på spiralerne sikrer, at beholderne er i stand til at aftage effekten fra solvarmeanlægget og de gængse naturgaskedler.

Ved supplerende brugsvandsopvarmning med EL er solvarmebeholderne forsynet med et EL-varmlegeme placeret i beholderen.

### SIKKERHEDSGRUPPE

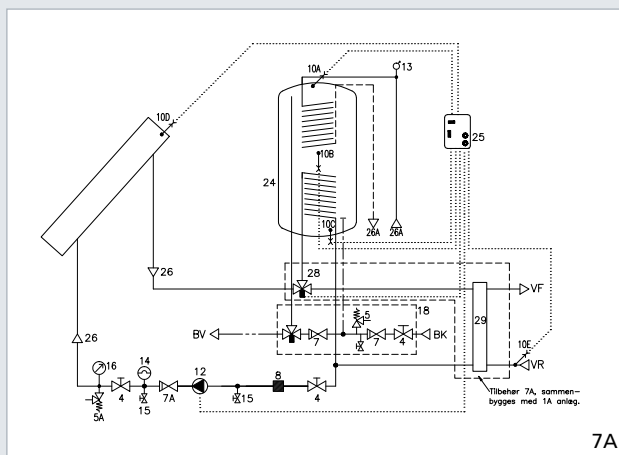
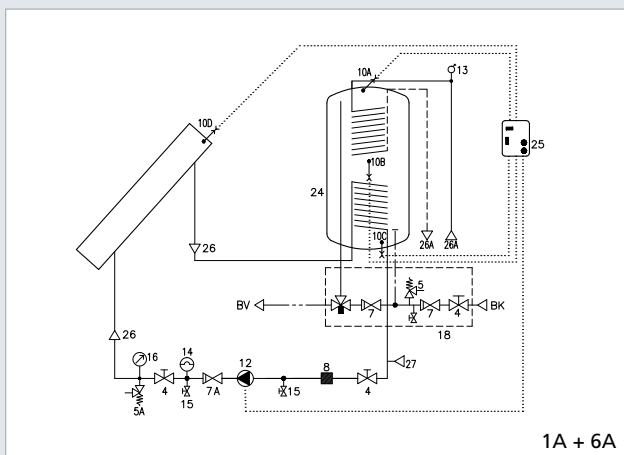
Til alle typer med maskinstation (se standardudførelse) medleveres en sikkerhedsgruppe som standard. Sikkerhedsgruppen er specielt tilpasset og består af – 10 bar sikkerhedsventil, kontra- og afspærringsventil, aftapning og skoldningssikring.



### SIKKERHEDSGRUPPE MED SKOLDNINGSSIKRING

k = koldvandstilslutning  
v = varmtvandstilslutning

# Principdiagrammer



## SIGNATURFORKLARING

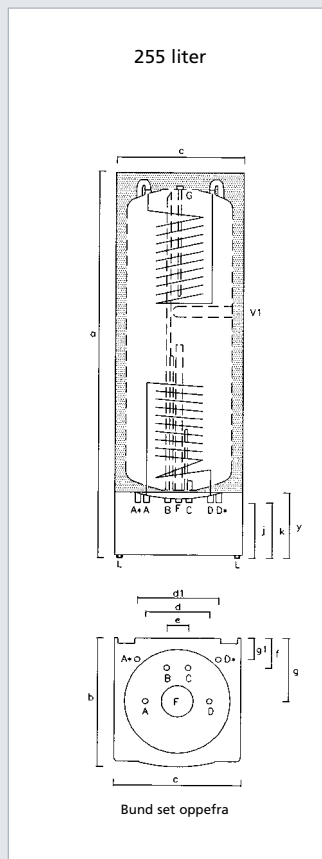
- 4 Afspærringsventil
- 5 Sikkerhedsventil brugsvandskreds 10 Bar
- 5a Sikkerhedsventil solvarmekreds 6,0 Bar
- 7 Kontraventil
- 7a Kontraventil (indv. metaldele 110°C)
- 8 Snavssamler
- 10a Termometer (Top tanktemperatur)
- 10b Termometer (Midt tanktemperatur)
- 10c Termometer (Bund tanktemperatur)
- 10d Termometer (Solfanger-temperatur)
- 12 Cirkulationspumpe Grundfos UPS 15-40 130 mm
- 13 Udluftningsventil (Kun på 225L)
- 14 Ekspansionstank 8L, Arbejdsdruk 6 Bar (Fortryk 1,5 Bar) Flexslange (metal 110°C)
- 15 Aftapnings/Påfyldningsventil med 1/2" gevind med Nippel
- 16 Manometer 10 Bar
- 18 Kombineret sikkerhedsgruppe med skoldningssikring 65 gr. (lev. af metro)
- 24 Solvarmebeholder
- 25 METRO solvarmestyring LMC-230
- 26 Tilslutning solfanger 15 mm kompressionsfitting
- 26a Tilslutning topspiral
- 27 Tilslutning rumvarmeveksler (Afproppet)

## SIGNATURFORKLARING

- 4 Afspærringsventil
- 5 Sikkerhedsventil brugsvandskreds 10 Bar
- 5a Sikkerhedsventil solvarmekreds 6,0 Bar
- 7 Kontraventil
- 7a Kontraventil (indv. metaldele 110°C)
- 8 Snavssamler
- 10a Termometer (Top tanktemperatur)
- 10b Termometer (Midt tanktemperatur)
- 10c Termometer (Bund tanktemperatur)
- 10d Termometer (Solfanger-temperatur)
- 10e termometer (Rumvarme retur)
- 12 Cirkulationspumpe Grundfos UPS 15-40 130 mm
- 13 Udluftningsventil (Kun på 225L)
- 14 Ekspansionstank 8L, Arbejdsdruk 6 Bar (Fortryk 1,5 Bar) Flexslange (metal 110°C)
- 15 Aftapnings/Påfyldningsventil med 1/2" gevind med Nippel
- 16 Manometer 10 Bar
- 18 Kombineret sikkerhedsgruppe med skoldningssikring 65 gr. (lev. af metro)
- 24 Solvarmebeholder
- 25 METRO solvarmestyring LMC-230
- 26 Tilslutning solfanger 15 mm kompressionsfitting
- 26a Tilslutning topspiral
- 28 3-vejs motorventil 20V NO til beholder spiral/NC til veksler (kVs 2,55 mix)
- 29 Pladeveksler 9,0kw solside 60/45°C og Rumside 40/55°C inkl. isolering

| Type nr.         | Beskrivelse   | VVS nr.     | EAN nr.         | METRO nr.   |
|------------------|---|-------------|-----------------|-------------|
| 2242             | 255 l modulvandvarmer, hvid, 2 stk. 0,75m <sup>2</sup> 3/4" varmeveksler, 3/4" til- og afgangsrør   | 34 8862.255 | 5.7085120.16346 | 12 242 1030 |
| 2242 C           | 255 l modulvandvarmer, hvid, 2 stk. 0,75m <sup>2</sup> 3/4" varmeveksler, 3000W/400V elpatron   | 34 8862.256 | 5.7085120.18692 | 14 242 1033 |
| 2242 U 1A + 6A   | 255 modulvandvarmer, hvid, 2 stk. 0,75m <sup>2</sup> 3/4" varmeveksler, pumpestation m/sikkerhedsgruppe                                     | 34 8863.255 | 5.7085120.39222 | 12 242 1601 |
| 2242 U 7A        | 255 l modulvandvarmer, hvid, 2 stk. 0,75m <sup>2</sup> 3/4" varmeveksler, pumpestation m/sikkerhedsgruppe + styring og veksler              | 34 8863.257 | 5.7085120.39246 | 12 242 1602 |
| 2242 U C 1A + 6A | 255 l modulvandvarmer, hvid, 2 stk 0,75m <sup>2</sup> 3/4" varmeveksler, pumpestation + styring, m/sikkerhedsgruppe og 3000W/400V elpatron  | 34 8863.256 | 5.7085120.39239 | 14 242 1601 |
| 2242 U C 7A      | 255 l modulvandvarmer, hvid, 2 stk. 0,75m <sup>2</sup> 3/4" varmeveksler, pumpestation + styring, m/sikkerhedsgruppe og 3000W/400V elpatron | 34 8863.258 | 5.7085120.39253 | 14 242 1602 |

## TYPE 2242



- A Varmeveksler-bund tilgang 3/4"
- A\* Varmeveksler-top tilgang 3/4"
- A\*\* Varmeveksler-top tilgang med udluftningskrue
- B Varmt vand afgang 3/4"
- C Koldt vand tilgang 3/4"
- D Varmeveksler-bund afgang 3/4"
- D\* Varmeveksler-top afgang 3/4"
- E Udluftningskrue (varmeveksler-bund)
- F Bundflange med anode og 2 dykrør ø9 indiv. + 3/4" nippel
- G Dykrør ø12,5 indiv. Længde 400 mm
- L Justerbare ben
- V1 Elvarmelegeme (steatit) kun i type 2242C

| Type | a**  | b   | c   | d   | d1  | e   | f   | g   | g1  | h | l | j   | k   | y   |
|------|------|-----|-----|-----|-----|-----|-----|-----|-----|---|---|-----|-----|-----|
| 2242 | 1820 | 615 | 595 | 300 | 380 | 100 | 140 | 300 | 100 |   |   | 290 | 265 | 350 |



METRO THERM A/S · 3200 HELSINGE  
TLF 48 77 00 00 · FAX 48 79 73 33  
info@metrotherm.dk · www.metrotherm.dk



05:060 – 08.03