

# MONTERINGS-/BRUGERVEJLEDNING

El-vandvarmere

200-300-450 liter



08:021  
0208

Type 2002, 2003 og 2004

## TRANSPORT

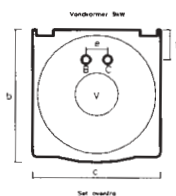
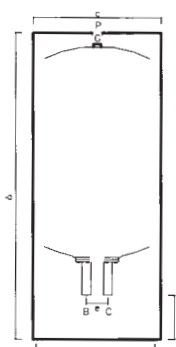
Undersøg straks ved modtagelsen, om vandvarmeren er hel og ubeskadiget. Hvis ikke, skal det omgående meldes til transportfirmaet.

Principielt sker al forsendelse for kundens risiko.

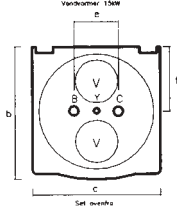
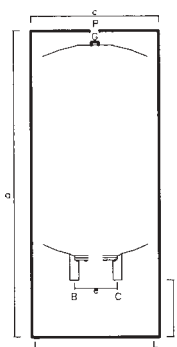
## PLACERING

Vandvarmeren bør opsættes nærmest det mest benyttede tapsted. Ved placering af vandvarmeren skal der tages hensyn til, at der er plads til vedligeholdelse og service. Vandvarmeren med tilhørende rør skal placeres frostfrit, og op af væg.

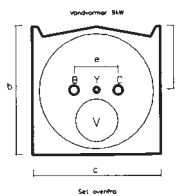
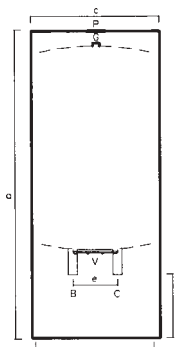
**2002 og 2003  
3-9 kW**



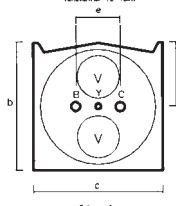
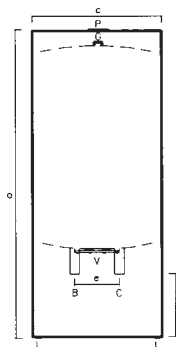
**2002 og 2003  
15 kW**



**2004  
9 kW**



**2004  
15 kW**



*B* Afgang varmt vand  
*C* Tilgang koldt vand  
*G* Muffe 3/4" m/prop  
(evt. cirkulation)

*L* Justerbare ben  
*P* Plastprop/Udslagsbrik  
*V* Flange for varmelegeme  
*Y* Prop

## Tekniske data

| Type | Liter | Egenvægt | a    | b   | c   | e3kW | e9kW | e15kW | f3kW | f9kW | f15kW | j3kW | j9kW | j15kW |
|------|-------|----------|------|-----|-----|------|------|-------|------|------|-------|------|------|-------|
| 2002 | 200   | 103      | 1465 | 615 | 595 | 100  | 100  | 200   | 140  | 140  | 300   | 315  | 280  | 400   |
| 2003 | 300   | 127      | 1835 | 615 | 595 | 100  | 100  | 200   | 140  | 140  | 300   | 135  | 280  | 400   |
| 2004 | 450   | 275      | 2035 | 700 | 700 | 200  | 200  |       |      | 350  | 350   |      | 300  | 300   |

## Data for standardudførelse

| Type | VA-nr.        | VVS-nr.     | EAN-nr.          | Metro nr.   |
|------|---------------|-------------|------------------|-------------|
| 2002 | 3.23 DK 10651 | 34 5131.230 | 5.708.512.000406 | 11.202.1003 |
| 2003 | 3.23 DK 10651 | 34 5131.330 | 5.708.512.000604 | 11.203.1003 |
| 2004 | 3.23 DK 10651 | 34 5131.560 | 5.708.512.000819 | 11.204.1006 |

*VA-nr. 3. 23/DK 10651  
Godkendt af DEMKO  
D-mærket  
Stænktæt  
Radiostøjdæmpet.*

## Opvarmningstider

| 10-55° C      | 200 liter | 300 liter | 450 liter |
|---------------|-----------|-----------|-----------|
| 3 kW/400 V    | 209 min.  | 314 min.  |           |
| 9 kW/3x400 V  | 70 min.   | 105 min.  | 157 min.  |
| 15 kW/3x400 V | 42 min.   | 63 min.   | 94 min.   |

*Varmtvandsbeholderen  
godkendt til  
max 110° C.  
Prøvetryk 13 bar.  
Driftstryk 10 bar.*

## EL- MONTERING

### El-installation

El-tilslutning må kun foretages af autoriseret el-installatør.

Vandvarmeren er i stænktæt udførelse, og skal altid ekstra beskyttes i henhold til Stærkstrømsregulativet.

### El, standardvarmelegeme 3 kW/400 V – 1 kW/230 V

METRO's vandvarmere kan tilsluttes 400 volt eller 230 volt, når den er monteret med et universalvarmelegeme (3 kW/1 kW).

Termostaten har et arbejdsområde på 5-65° C.

Termostaten erstatter afbryder i fast installation.

Vandvarmeren er forsynet med genindkøbelbar overkøbsikring.

Varmtvandsbeholderen er forsynet med udskiftelige magnesiumanode (se side 11) og en emaljeret dyklomme Ø 12,5 mm indvendig. Længde 500 mm.

**Husk! Før strømmen sluttes skal vandvarmeren være fyldt med vand.**

### El varmelegeme over 3 kW

Termostaten skal styres over en ekstern monteret kontaktor, mens overkøbsikringen er 3-polet og bryder hovedstrømmen. Termostaten har et arbejdsområde på 5-88° C.

Vandvarmeren kræver afbryder i fast installation.

Overkøbsikringen må kun indkøbes af autoriseret installatør.

## VVS – MONTERING

Vandtilslutning af vandvarmeren må kun udføres af autoriseret VVS-installatør.

Vandvarmeren er forsynet med nylonbøsninger i koldt- og varmtvandtilslutningerne.

Disse bøsninger beskytter emalje-belægningen og skal ikke fjernes.

Vandvarmeren skal monteres som trykbeholder med afspærrings-, kontra- og sikkerhedsventil som f.eks. METRO sikkerhedsaggregat.

For 450 liter gælder dog at kontraventilen skal monteres mellem to afspærringsventiler.

(Se også specialbrochure 06:010 vedrørende METRO- sikkerhedsaggregat).

*For at lette monteringen anbefales det at benytte METRO's sikkerhedsaggregat, der indeholder sikkerhedsventil, stilbar kontra-ventil og aftapningsstuds.*

## SIKKERHEDSVENTIL

### Montering af trykbeholder

Vandvarmeren skal forsynes med en af Arbejdstilsynet godkendt sikkerhedsventil. Sikkerhedsventilens åbningstryk kan være på henholdsvis 6 eller 10 bar. Kontrollér hos vandværket, hvilket tryk der er i vandledningen:

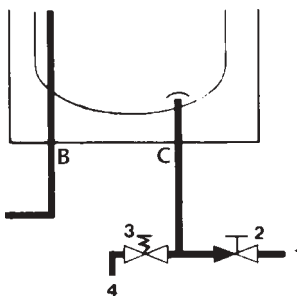


Fig. 1

1. Vandtilgang (kold)  $\frac{3}{4}$ "
  2. Stilbar kontraventil med afspærring
  3. Sikkerhedsventil/Tømmeventil
  4. Overløb  $\frac{3}{4}$ "
  5. Tilslutning til vandvarmer
- B Vandafletning varmt  
C Beholdertilgang koldt



Under 5 bar vælges 6 bar sikkerhedsventil, over 5 bar vælges 10 bar sikkerhedsventil.

### OBS

Sikkerhedsventilen og kontra-ventilen skal placeres som vist på fig. 1.

Sikkerhedsventilen skal være anbragt på vandtilgangen i nær-

heden af beholderen, uafspærrelig fra denne, og let tilgængelig for afprøvning og service. METRO's sikkerhedsaggregat kan benyttes til vandvarmere på max. 33,6 kW for 10 bar (15,8 kW for 6 bar) og max. 300 liter. For 450 liter gælder dog at kontraventilen skal monteres mellem to afspærringsventiler.

Forbindelsesrøret mellem sikkerhedsventilen og beholderen samt overløbet fra sikkerhedsventilen må ikke kunne afspærres. Lysning min.  $\frac{3}{4}$ " (20 mm.).

## CIRKULATION

### Cirkulation

I toppladen findes en udslagsbrik/plastprop. Under denne findes en muffe  $\frac{3}{4}$ " med prop (NV 26). Hvis De bruger denne studs til cirkulation af brugsvand, bør De montere et cirkulationssæt. (Leveres som tilbehør). Cirkulationssættet består af et emaljeret forlængerrør til montering i toppen af vandvarmeren og pex-rør, der monteres ned i vandvarmeren.

### NB

De bør gøre forbrugeren opmærksom på varmetabet fra cirkulationsstrengen, og de deraf følgende driftsudgifter. Cirkulationen kan med fordel styres af et tidsur.

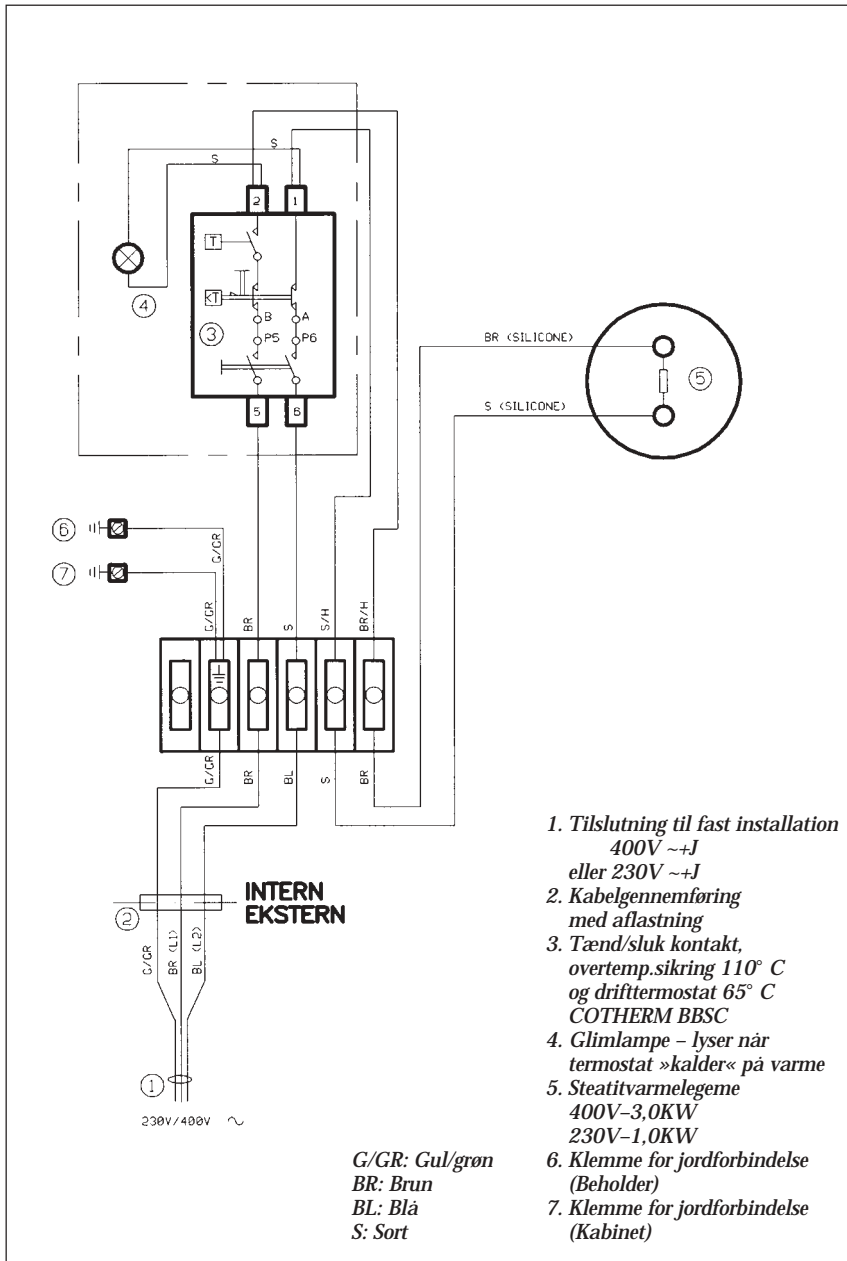
Overløbet må af hensyn til frost ikke føres ud i det fri. Overløbet skal udmunde synligt og frit til afløb. Sikkerhedsventilen skal kunne afblæse mindst vandvarmerens mærkeeffekt. Ved brug af METRO's sikkerhedsaggregat er dette krav opfyldt. Da vandet udvider sig under opvarmning (ca. 2%), skal sikkerhedsventilen dryppe, når opvarmningen sker!

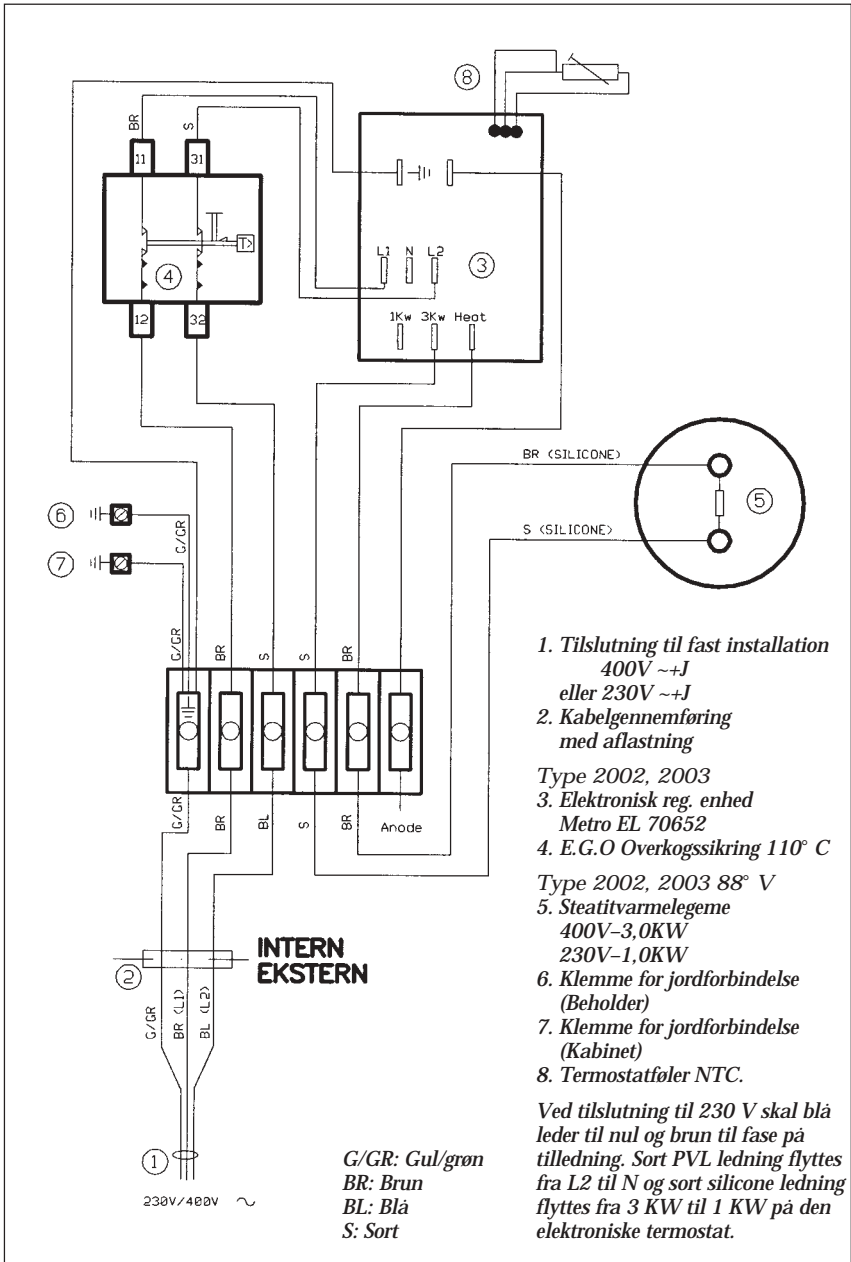
Når vandvarmeren fyldes (eller tømmes), skal der være mulighed for udluftning- f.eks. ved at åbne en varmtvandshane.

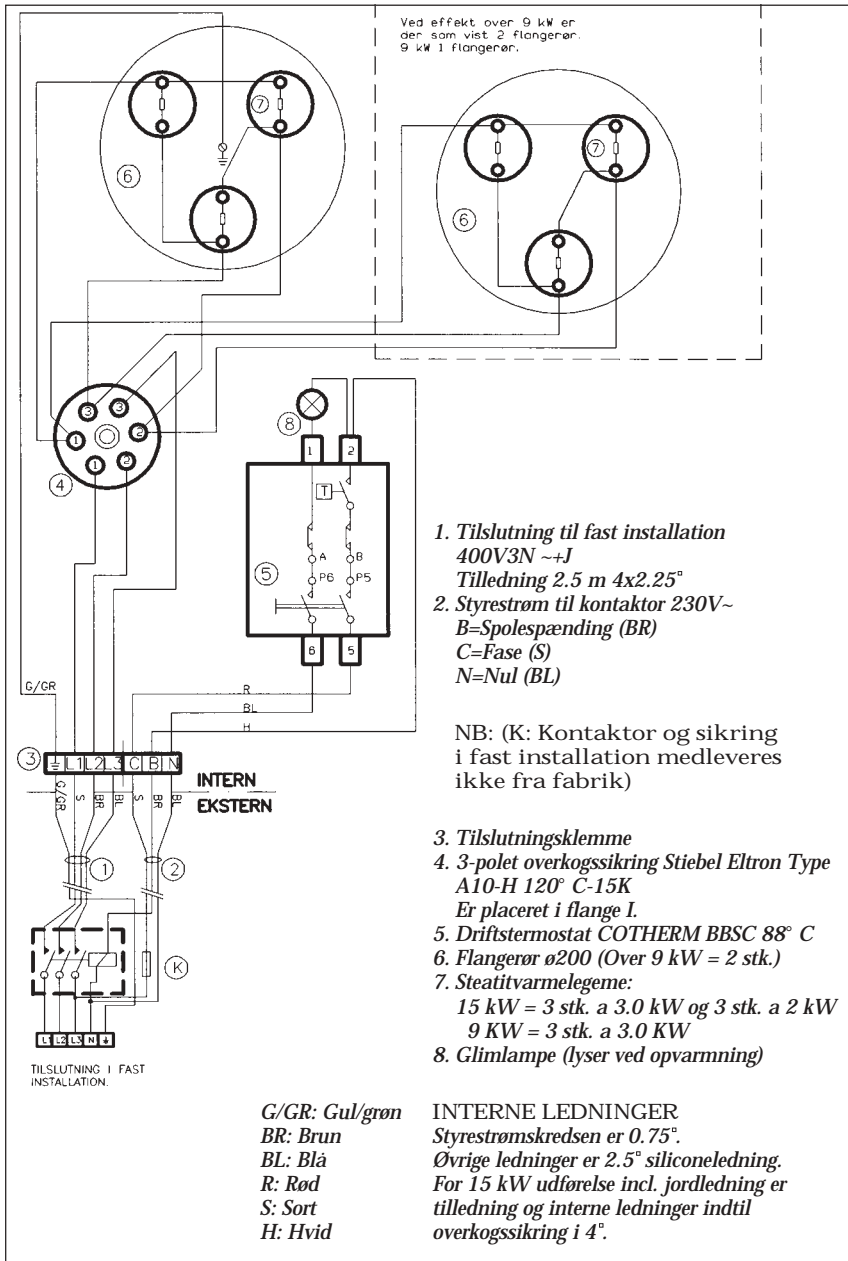
Skal vandvarmeren tilsluttes naturlig cirkulation, skal varmtvandsafgangen tilsluttes i toppen af vandvarmeren. Returledningen tilsluttes varmtvandsafgangen i bunden og pex-røret i vandvarmeren afkortes til  $\frac{2}{3}$ " længde.

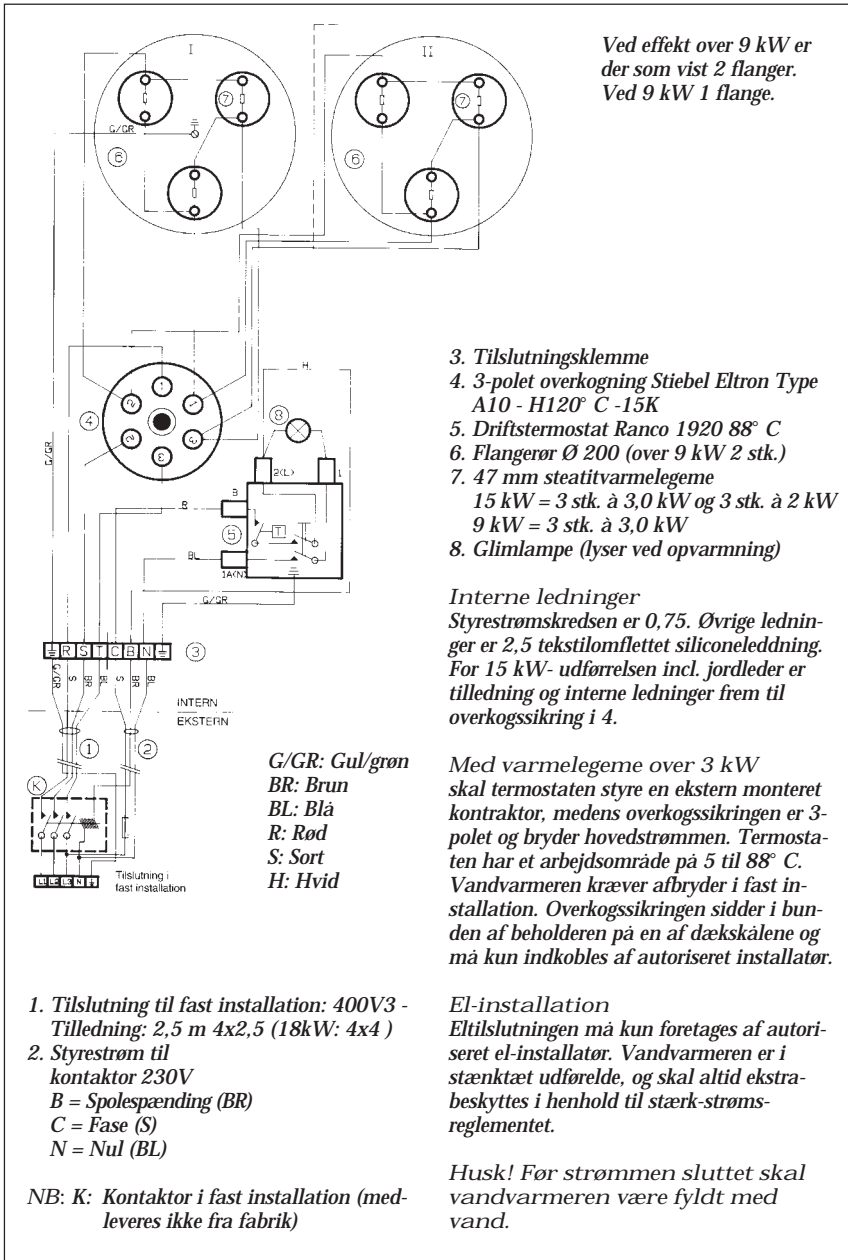


Cirkulationssæt









## DAGLIG BRUG

### Type 2002 – 2003

Deres vandvarmer er forsynet med en grå styreboks. På denne findes alle komponenter, der vedrører daglig brug.

Den ønskede varmtvandstemperatur indstilles på termostatsens drejknop (figur 6), og termostaten regulerer derefter automatisk opvarmningen til den ønskede temperatur nås.

Se figur 7 for termostatsens skala-inddeling.

Glimlampen (figur 6) lyser når strømmen er slået til og varmelegemet samtidig »er aktiv«.

### Bemærk

Rør og armaturer nær vandvarmeren kan nå temperaturer over 60° C.

Deres vandvarmer er også forsynet med en overkogssikring, der forhindrer overtemperatur i vandvarmeren, som følge af driftsfejl.

Overkogssikringen sidder inde i styreboksen og må kun genindkobles af autoriseret installatør.

### Frostrisiko

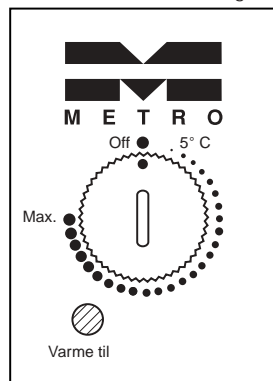
Såfremt vandvarmeren er monteret i f.eks. et fritidshus, sikres vandvarmeren (og rørinstallationen) bedst ved tømning!

### Type 2002 – 2003

Indstilling af termostat  
Sammenhæng mellem skalaindeling og ønsket beholdertemperatur. Værdierne er vejledende.

| Klokken | min. | 13.00 | 15.00 | 18.00 | 19.00 | 20.00 | max.  |
|---------|------|-------|-------|-------|-------|-------|-------|
| 65° C   | 5    | 10    | 25    | 35    | 45    | 55    | 65° C |
| 88° C   | 5    | 20    | 35    | 45    | 65    | 75    | 88° C |

Figur 7



## Standard 3 kW

Temperaturen reguleres trinløst på termostaten i området 5-65° C.

Den ønskede temperatur indstilles på drejeknappen og termostaten regulerer automatisk opvarmningen til den indstillede temperatur. Glimlampen lyser når strømmen er slået til og varmelegemet samtidig er aktivt. Overkogssikringen forhindrer overtemperaturer i el-vandvarmeren som følge af driftsfejl.

## Over 3 kW

Ved højeffektbeholdere dvs. effekt over 3 kW er beholderen udstyret med 5-88° C termostat, som kan styres trinløst i dette område.

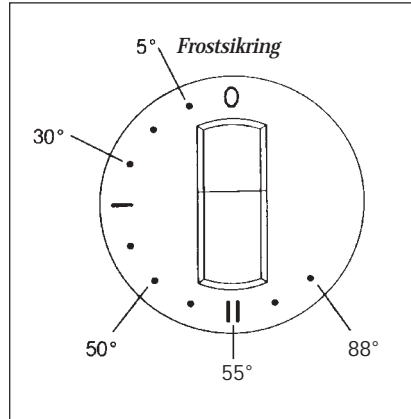
Glimlampen lyser når strømmen er slået til og varmelegemet samtidig er aktivt.

Overkogssikringen forhindrer overtemperaturer i el-vandvarmeren som følge af driftsfejl.

## Type 2004

Overkogssikringen sidder i bunden af beholderen på en af dækskalene og må kun indkobles af aut. installatør.

Type 2004



## VEDLIGEHOLDELSE

### Udvendig rengøring

Vandvarmeren må kun aftørres med en fugtig klud. Der kan anvendes vindues- og glaspudseprodukter, men ikke skurepulver eller lakopløsende kemikalier.

Læs altid brugsvejledningen på rengøringsmidlet!

### Sikkerhedsventil

De skal mindst to gange årligt kontrollere, at sikkerhedsventilen fungerer.

Deres VVS-installatør kan vise Dem hvordan.

Ved afprøvning skal der strømme vand ud.

### Kalk

I områder med kalkholdigt vand vil der udfældes kalk i vandvarmeren.

Kalken vil normalt fæstes omkring varmelegemet. Kalkudfældningen begrænses ved at holde temperaturen under 55° C. Deres VVS-installatør kan rådgive Dem om, hvor ofte det er nødvendigt at afkalke Deres vandvarmer. Det anbefales, for områder med kalkholdigt vand, at afkalke vandvarmeren jævnligt, således at driftsforstyrrelser undgås

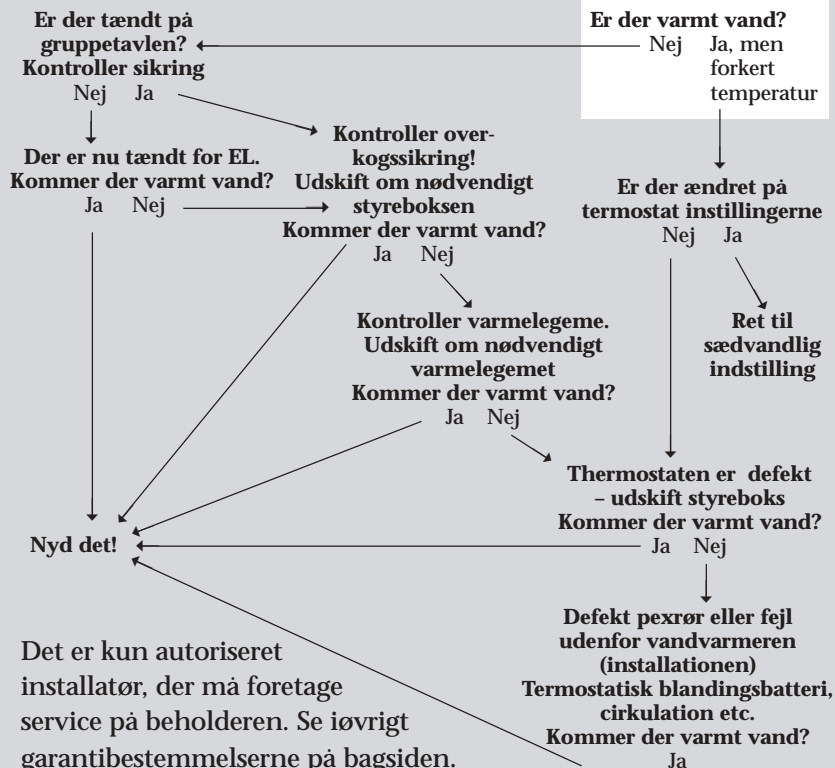
### Anode

Deres vandvarmer er forsynet med en kontrollerbar magnesiumanode! Det er en god ide, at denne kontrolleres årligt.

# FEJLFINDING

## Fejlsøgning

Det forudsættes at der er fyldt vand på beholderen.

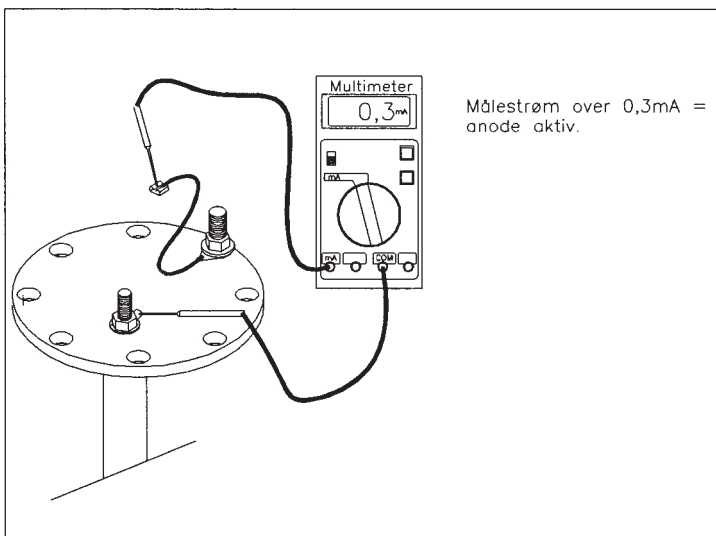


## Kontrol af anode

1. Afbryd den elektriske forbindelse på hovedafbryderen.
2. Fjern nederste frontl ge.  
Man kan derefter komme til alle udskiftelige dele i vandvarmeren.
3. Ledningsforbindelsen mellem anoden og beholderen afmonteres ved anoden.
4. Inds t et multimeter (omr de mA).

S fremt man nu m ler en anodestr m st rre end 0,3 mA, er massen af anoden stor nok til at beskytte beholderen. Er anodestr mmen derimod mindre end 0,3 mA, b r anoden kontrolleres og evt. skiftes.

5. Med den nye anode f lger en monteringsanvisning, der skal f lges.





## Overensstemmelseserklæring

Vi **METRO THERM A/S**  
**Rundinsvej 55**  
**DK-3200 Helsingør**

erklærer på eget ansvar, at følgende produkt

**2002, 2003, 2004**

som er omfattet af denne erklæring, er i overensstemmelse med følgende standarder og andre normative dokumenter

Direktiv nr.: **89/336/EEC**  
**92/31/EEC**  
**73/23/EEC**  
**93/68/EEC**

Standard nr.: **EN50081-1**  
**EN60555-2**  
**EN60555-3**  
**EN55104**  
**ENV50140/50141**  
**EN61000-4-2/4/5/11**  
**EN60335-1 + am 2, 5, 6, 51, 52, 53, 54, 55**  
**EN60335-2-21**

Helsingør 1. februar 1999

Underskrift

Lisbeth Rud Hansen  
Kvalitetschef

Tillykke med Deres nye METRO vandvarmer! Vi er sikker på, at De bliver glad for den, vi har ihvertfald gjort os enhver tænkelig anstrengelse for at levere Dem et godt og gennemkontrolleret dansk produkt. Skulle der mod forventning alligevel vise sig materiale- eller fabrikationsfejl, skal de vide:

- at METRO dækker i henhold til gældende dansk købelov. Henvend Dem blot med fakturaen til Deres leverandør, som da vil kontakte fabrikken.
  - at METRO herudover tilsikrer Dem forlænget reklamationsfrist for den indvendige beholder og flangerør mod gennemtæring fra fristens udløb i henhold til gældende købelov og op til ialt 5 år. I tilfælde af tæring foretager METRO vederlagsfrit reparation af beholder eller flangerør på fabrikken. Hvor reparation foretages på stedet, leverer METRO nye dele til ombytning, men dækker ikke selve monterings- eller forsendelsesomkostningerne. Dog yder METRO kun reklamationsfrist i henhold til gældende købelov på højeffektvandvarmere og flangerør monteret i disse. Erstatning for andre ting, eller personskade, forårsaget af eventuelle defekter ved produktet, omfattes ikke af vor forpligtigelse, ligesom denne kun er gældende, såfremt:
1. Kopi af faktura for køb eller installation og den defekte del indsendes til os gennem Deres leverandør.
  2. Reparation eller andre indgreb ikke er foretaget i apparatet udover alm. forskriftsmæssig tilslutning.
  3. Apparatet ikke har været tilsluttet noget andet tryk end den på mærkepladen anførte, og at installationen er udført i overensstemmelse med gældende regulativ.
- (Se iøvrigt ovenstående monterings- og brugsanvisning.) frost-, lyn-, eller tørkogningsskader, eller ødelæggelse som følge af kedelstensafsætninger og overtryk erstattes ikke.

#### OBS

Det påhviler installatøren at instruere forbrugeren om vandvarmerens funktion og pasning. Brugervejledningen skal, ifølge Arbejdstilsynet, opbevares ved vandvarmeren.

Ved uregelmæssig drift tilkald installatøren!

|                                                   |       |
|---------------------------------------------------|-------|
| Fabrikationsnummer:                               | _____ |
| Opsat og instruktion givet af installatør: (navn) | _____ |
| Underskrift:                                      | _____ |
| Dato:                                             | _____ |



Ret til ændringer i udførelse forbeholdes.  
Godtgørelse og reklamationsfrist gælder for modtagelse i Danmark.

METRO THERM A/S · 3200 Helsingø · Tlf. 48 79 62 11 · Fax 48 79 73 33 · E-mail info@metrotherm.dk  
www.metrotherm.dk

METRO er 100% dansk, og ejes af METRO-SCRØDER FONDEN, som årligt udlodder midler til almennyttige sociale formål.

REKLAMATIONS BESTEMMELSER