

Manual METRO THERM solvarmeanlæg

Model Deluxe 255 I

08:904
0906

Manual Deluxe 255 I

Oversigt

1. Stykliste
2. Montering af fanger
3. Montering af beholder
4. Rørføring
5. Montering af el-styring og følere
6. Påfyldning af glykol / opstart / indregulering
7. Fejlfinding
8. Brugervejledning, vedligehold og service
9. Styring af solvarmeanlæg

1. Styklister

Deluxe 255 l med alt indbygget som en unit (brugsvandsanlæg og centralvarmeanlæg)

METRO Varenummer	Produkt navn	Type	Antal
15.242.1603	METRO 255 ltr. solvarmebeholder Med indbygget styring, pladeveksler, pumpestation og ekspansion.	A7 2242 UC2	
73.120.9999	Solpanel Exclusive	2 m ²	2
72.256.4999	Luftudskiller manuel Samlekryds		1 1
	Beslag alm. fanger 15°/65°x2		1
72.807.9999	Glykol	10 l	2
	Slutmuffer	3/4"	2
	Dyklomme til fanger		1

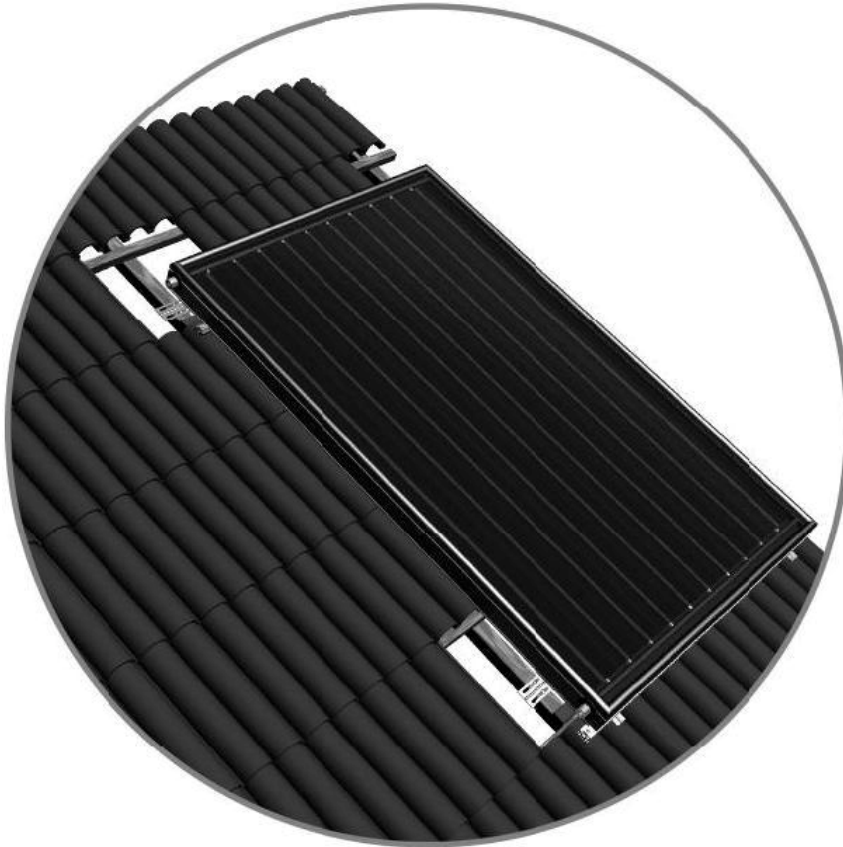
OBS!

Transport

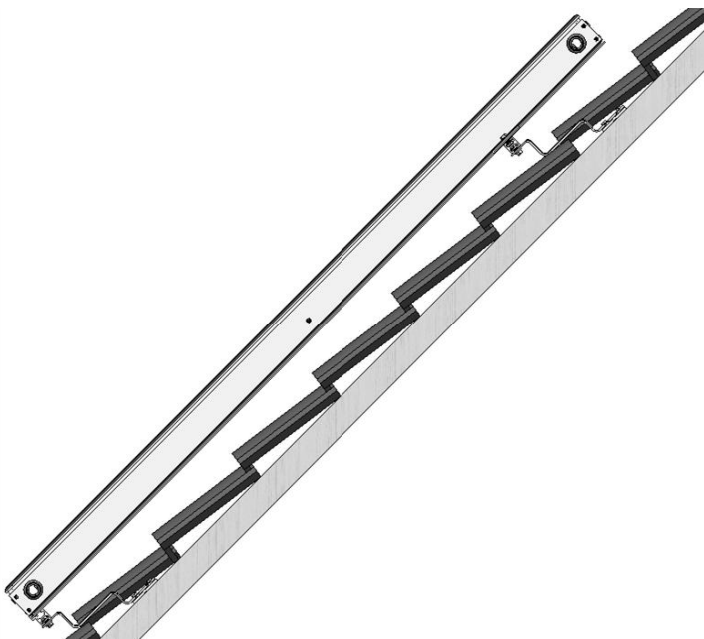
Undersøg straks ved modtagelsen, at alle komponenterne til solvarme systemet er hele og ubeskadigede. Hvis ikke, skal dette omgående meldes til transportfirmaet. Al forsendelse sker for kundens risiko.

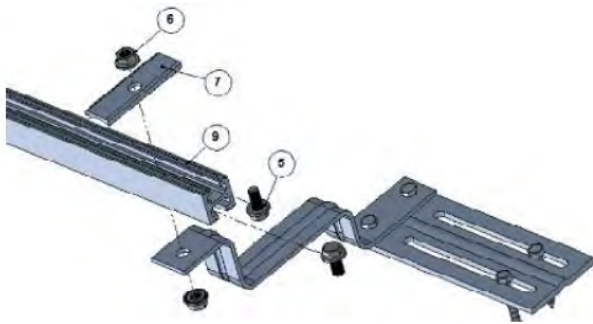
2. Montering af fanger

Monteringskit til montering på taget

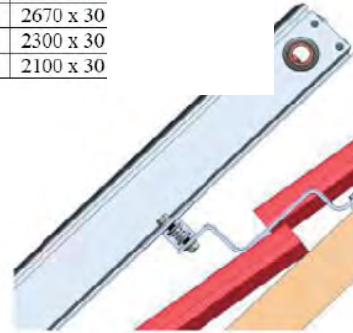


Beslagene monteres direkte på taglæggerne

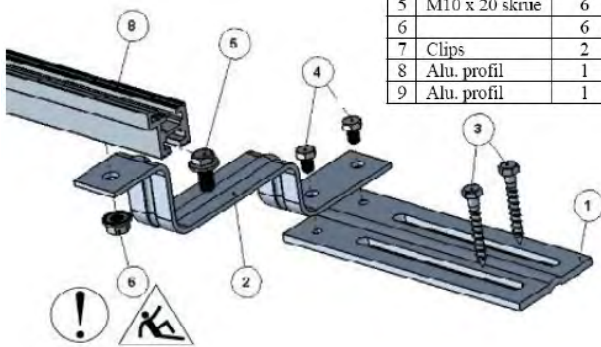


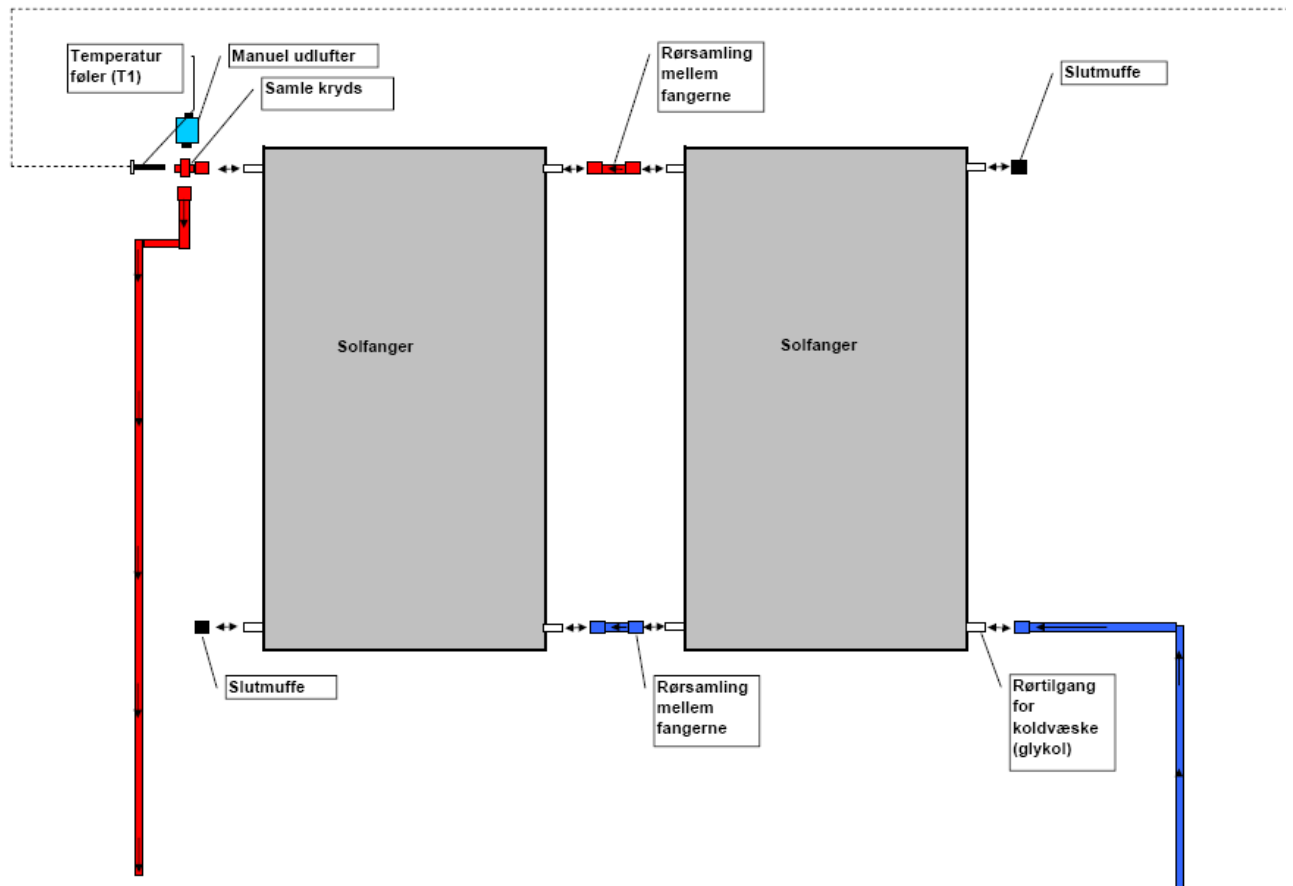


Dimensioner på aluminiums profiler (
Model	1 kolli	2 kolli
2510	1335 x 30 x 30	2670 x 30
2108	1150 x 30 x 30	2300 x 30
1808	1050 x 30 x 30	2100 x 30



Navn:	Antal:		
	1 kolli	2 kolli	
1	4	6	
2	4	6	
3	8 x 60 træskruer	8	12
4	M8 x 12 skrue	8	12
5	M10 x 20 skrue	6	10
6		6	10
7	Clips	2	4
8	Alu. profil	1	1
9	Alu. profil	1	1





1. Solfangerne samles med de medfølgende rørsamlinger.
2. Temperatur, føler og udlufter monteres i samle krydset ved varmtvæskeudgangen i toppen af fangeren.
3. Aflænd de to overskyende studser med de medfølgende slutmuffer.
4. Koldtvæsketilgangen monteres i bunden af solfangeren enten i højre eller venstre side.
5. Varmtvæskeafgangen monteres i modsatte side af koldtvæsketilgangen i toppen af fangeren.

3. Montering af beholder

Deluxe 255 l med primærspiral, sekundærspiral, pladeveksler og varmelegeme.

Beholderne er udført med to spiraler. Når der i det følgende omtales en »primærspiral« henvises der til solvarmespiralen, og »sekundærspiral« er derfor til tilslutning af anden vandbåret opvarmning f.eks. gas-, olie- eller fastbrændselskedel. Eller til brug for opvarmning af centralvarmevandet.

Primærspiralen (solvarmespiralen) er placeret i beholdernes nederste del, mens sekundærspiralen (supplerende opvarmnings kilde) er placeret i beholderens øverste del.

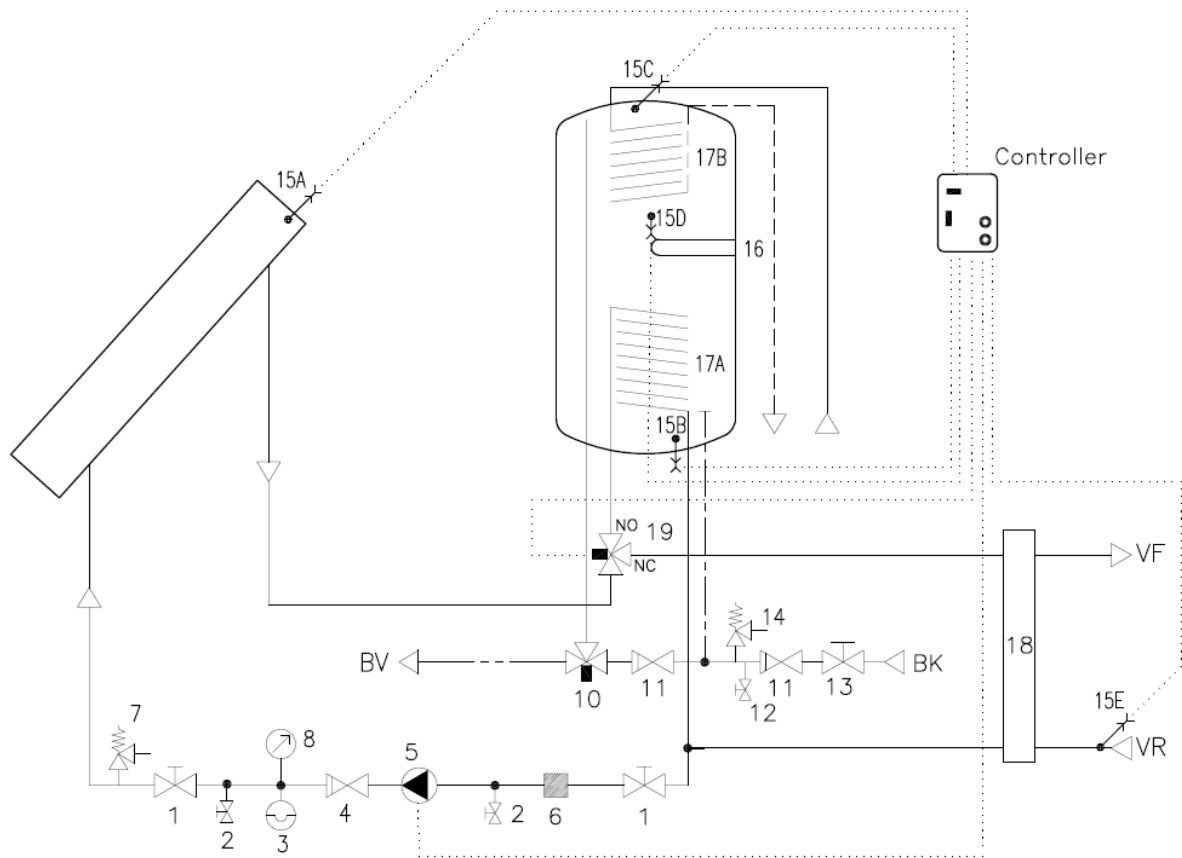
Placering

Ved placering af vandvarmerne skal der tages hensyn til, at der er plads til vedligeholdelse og service. Disse bør desuden opsættes nærmest det mest benyttede tapsted. Vandvarmerne med tilhørende brugsvandsrør skal placeres frostfrit.

Vandvarmerne må **ikke** lægges ned, men skal placeres på et vandret fast underlag.



Beholder med mulighed for flere kombinationer



Montering – vand (trykbeholder)

Vandtilslutning af vandvarmeren må kun udføres af en autoriseret VVS-installatør, og i henhold til det til enhver tid gældende Bygningsreglement.

Sikkerhedsgruppe

Sikkerhedsgruppen er specielt tilpasset og består af 10 bar sikkerhedsventil, kontra- og afspærringsventil, aftapning og skoldningssikring.

Ved levering med pumpestation indgår sikkerhedsgruppen i denne.

Skoldningssikringen fungerer efter termostatblandeprincippet, og sikrer mod overtemperaturer i det varme brugsvand, således at skoldningsulykker undgås.

Under opvarmning udvider vandet sig, (ca. 4% ved opvarmning fra 0° C til 100° C) og vil give overtryk i vandvarmeren og sikkerhedsventilen vil slippe overtrykket ud. Derfor **skal** det dryppe fra sikkerhedsventilen under opvarmningen.

Overløbet må ikke føres direkte på afløbsledning og skal udmunde synligt og frit over afløb. Bemærk at sikkerhedsventilen ikke må overmales.

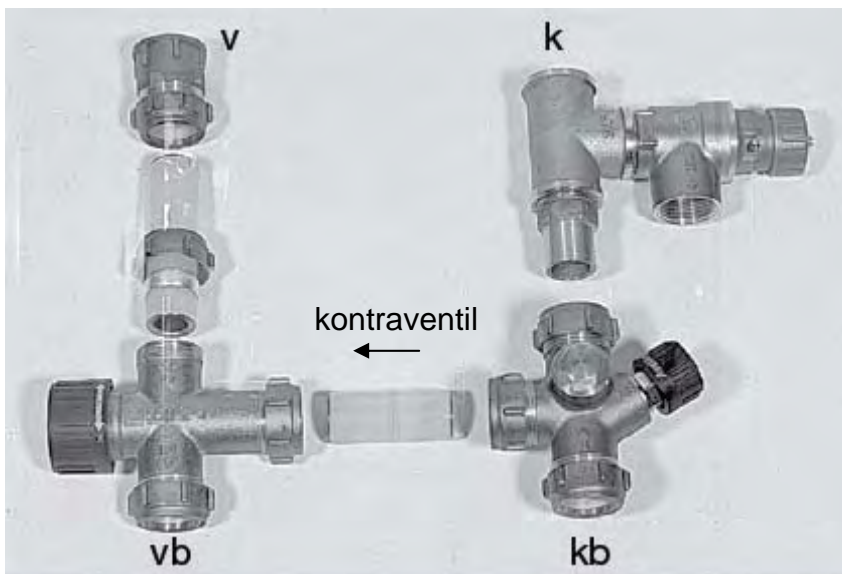
Sikkerhedsgruppe

k = koldvandstilslutning (til beholder)

v = varmtvandstilslutning (til beholder)

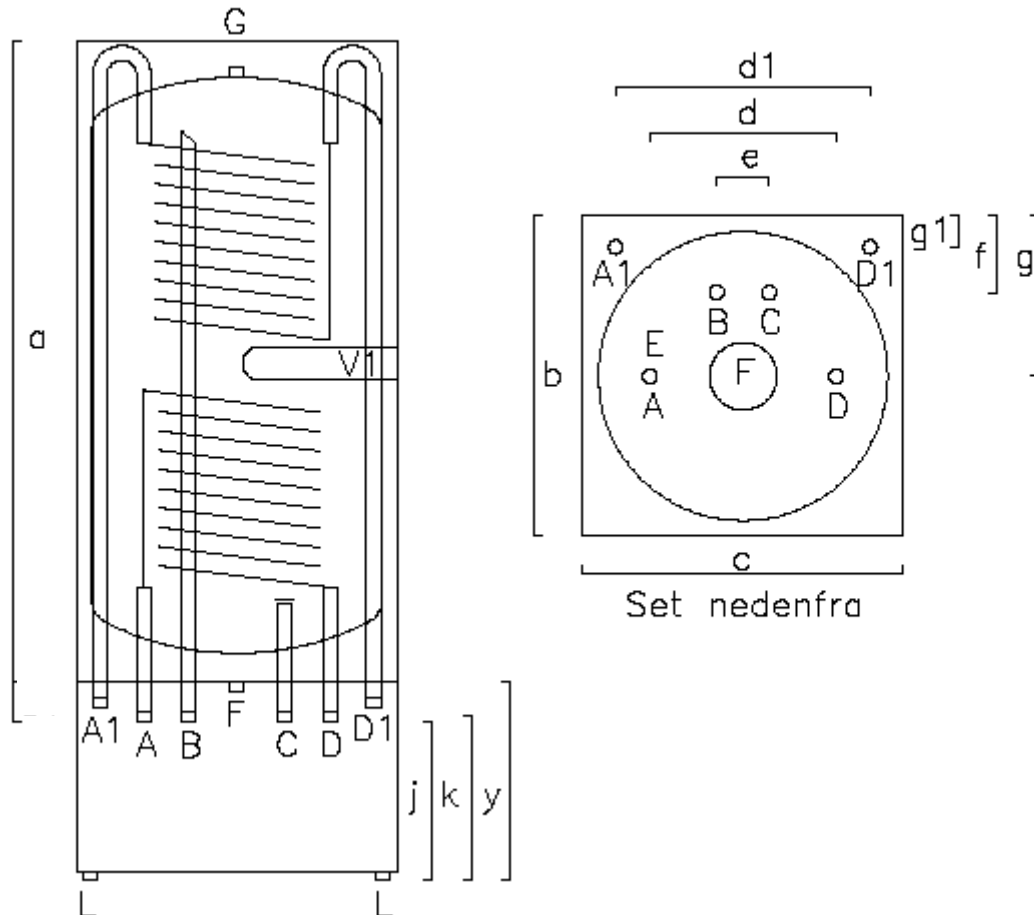
kb = koldt brugsvand

vb = varmt brugsvand



Mål

Beholder Deluxe 255 I



- | | | | |
|----|---|----|--|
| A | Varmeveksler-bund 3/4" tilgang fra solfanger | E | Udluftningsskrue (varmeveksler-bund) |
| A1 | Varmeveksler- top tilgang 3/4" med udluftningsskrue | F | Bundflange med magnesiumanode og 2 dyrør Ø9 indiv. |
| B | Varmt vand afgang 3/4" | G | Dyrør Ø12 indvendig længde 400 mm |
| D | Varmeveksler-bund afgang 3/4" til solfangeren | L | Justerbare ben |
| D1 | Varmeveksler-top afgang 3/4" | V1 | Elvarmelegeme (steatit) 3 kW /400 V |

	Pr. tryk	Dr. tryk	Liter	Typ.nr.	Varmeveksler
Solvarmebeholder	13 bar	10 bar	255	2242 UC2	2 stk. 3/4" 0,75 m ²
Varmeveksler	21 bar	16 bar			

Mål i cm	a	b	c	d	d1	e	f	g	g1	j	k	y
	1820	615	595	300	380	100	140	300	100	290	265	350

Udførelse

Solvarmebeholder

Med 2 spiraler, pumpestation, solstyring, pladeveksler og varmelegeme

Type	H	B	D	Kg	Hedeflade	Varmelegeme
Eksklusive 255 ltr.	1820	595	615	170	2 x 0,75 m ² 3/4"	3,0 kW 400V

Volumen opvarmet af topspiral eller elvarmelegeme

Type Deluxe 255 I (85 liter kan opvarmes ved hjælp af suppleringsvarmelegemet, men bruges kun ved manglende sol)

Godkendelse Type 2242 UC2
 Prøvestation for Solvarme
 D3099. VA nr. 3,21/18255

Tilslutning

Generelt

Det tilsikres at beholderen ikke kan opvarmes til over 85° C.

Tilslutning af solfanger og styring

Solfangeren og styringen skal tilsluttes efter de gældende regler og være forsynet med de lovpligtige sikkerhedskomponenter.

Solfangeren tilsluttes til primærspiralen i bunden af beholderen. Rørene er mærket med henholdsvis »centralvarme frem« og »centralvarme retur«. Se »Mål« for anvisninger. Tilgang bund (A). Afgang bund (D). (Se bund-tegning side 11).

NB !

Under opvarmning udvider frostvæsken sig og medfører en trykstigning i solvarmekredsen. Sikkerhedsventilen vil slippe overtrykket ud, og den kan derfor dryppe indtil systemet er i ligevægt. Sikkerhedsventiler bør kontrolleres jævnlige, og må ikke overmales. Afblæst frostvæske må ikke ledes til afløb, men skal opsamles i separat syrefast beholder.

Overensstemmelseserklæring

Overensstemmelseserklæring kan findes på vores hjemmeside www.metrotherm.dk

Tilslutning af centralvarme fra kedel

Deluxe 255 I

Centralvarmen tilsluttes til sekundærspiralen, som er placeret i toppen af beholderen. Fra toppen af beholderen er der ført 2 stk. 3/4" rør bagud og ned gennem isoleringen til bunden af beholderen.

Se »Mål« for anvisninger (side 11). Tilgang bund (A1). Afgang bund (D1). Man tilslutter således også centralvarmen i bunden af kabinettet.

Ved tilslutning til centralvarme/kedelanlæg, skal det tilsikres at beholdertemperaturen ikke overstiger 85° C.

Brug af pladeveksler til rumopvarmning

Anlægstype 2 vælges så overskudsvarmen ledes til pladeveksleren. Systemet er brugsvandsprioriteret, og vil altid holde beholderen på den ønskede vandtemperatur, før der skiftes til veksleren som overfører ekstra varme til rumopvarmning.

Vejledning

Deres vandvarmer skal være monteret med sikkerhedsventil(er). Man skal jævnligt kontrollere, at den/disse fungerer tilfredsstillende og ikke er groet fast.

Fast daglig brug ved solvarmedrift

Vandvarmeren indeholder 255 liter brugsvand.

Temperaturen i beholderen kan blive meget høj pga. den tilførte solenergi (95° C).

Der skal derfor være monteret en skoldningssikring. Denne indstilles til en passende maksimum temperatur fx ca. 55° C, som antages at være den maksimale nødvendige temperatur til almindelig husholdningsbrug.

Blandingsbatteri og rør kan nå temperaturer på over 60° C, såfremt skoldningssikringen stilles højere.

Hvis solvarmekredsen på noget tidspunkt har været udsat for kogning, bør det tilsikres at væsken ikke har ændret karakter.

Glykolindholdet bør ikke overstige 40 %. Kraftigere glykolblandinger kan være korrosive og dermed være medvirkende til tæring. Kontrol af væskens frostsikring kan gøres ved at hælde en mindre mængde i en pose og lægge den i fryseren. Væsken må da max. få en grødlignende konsistens.

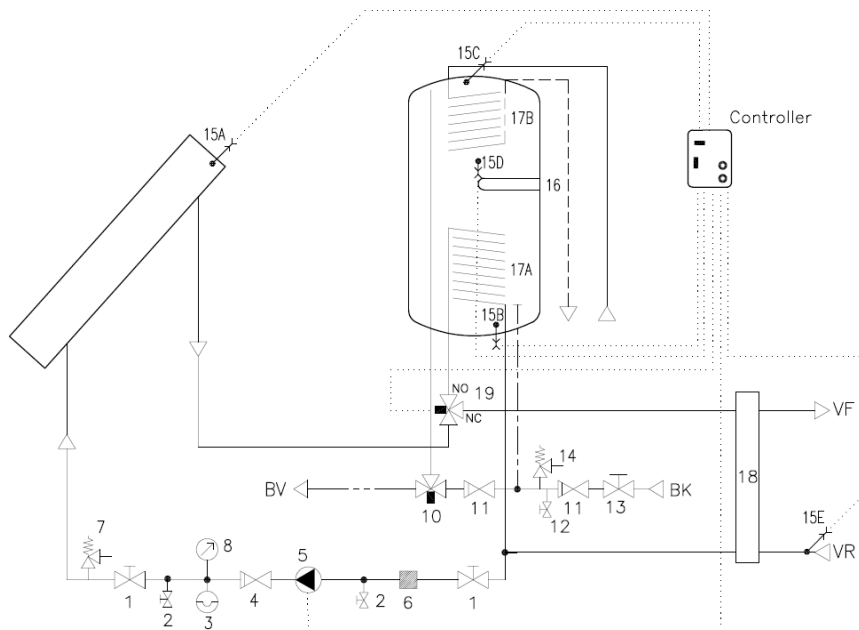
Daglig brug med suppleringsvarme

Ved suppleringsvarme forstås supplerende opvarmning af brugsvandet via elvarmelegeme eller topspiral.

Frostrisiko

Er Deres vandvarmer monteret i f.eks. et fritidshus, der ikke holdes frostfrit om vinteren, skal vandvarmeren tømmes for vand for at undgå, at den frostsprænges.

4 Rørføring: Deluxe 255 I



Komponenter til pumpestation:

1. Afspærringsventil
2. Påfyldning / aftapning
3. Ekspansionsbeholder
4. Kontraventil
5. Pumpe
6. Snavssamler
7. Sikkerhedsventil 6 bar
8. Manometer

Komponenter til vandsiden:

10. Blandeventil
11. Kontraventil
12. Påfyldning / aftapning
13. Afspærringsventil
14. Sikkerhedsventil 10 bar

Styring:

15. 5 stk. temperaturfølere (15a. 15b. 15c. 15d. 15e).

Beholder:

16. El varmelegeme
17. Varmespiral (17a. Primær bund)
(17b. Sekundær top)

Pladeveksler :

18. Pladeveksler
19. Motorventil (trevejs)

5. Montering af el, styring og føler

Elinstallationen skal udføres af en aut. el-installatør.

Overkogssikringen må kun genindkobles af en autoriseret installatør. Føleren føres så langt ind i dyrkrøret som muligt og fastgøres forsvarligt.

Se vejledning for solstyring LMC 230 samt PI diagram side 14.

6. Påfyldning af glykol

Glykolen påfyldes på pumpestationen gennem påfyldningsstudsene og aftapningsstudsene. Dette bør gøres med en ekstern pumpe for at opnå et tryk på 4,5 bar. Systemet udluftes grundigt. Systemet bør efterfyldes til det er helt frit for luft.

Vigtigt: Ved påfyldning af glykol skal fangeren være tildækket eller på anden måde være fri for sollys.

7. Fejlfinding

Hyppige fejlkilder på anlægget.

Samlinger på NTC følere

Ingen af de fem NTC følere (solfangerføler (hvid), top, midt, bund, anlæg) må forlænges eller på anden måde ændres, da dette kan medføre funktionsfejl.

Placering af NTC følere

De fem NTC følere skal placeres rigtigt i anlægget jvf. eldiagram og PI diagram.

Det er meget vigtigt, at solfangerføleren placeres i den følerlomme, som skal forefindes på solfangeren. Den målte og for anlægget styrende temperatur, skal svare til den virkelige temperatur i solfangeren.

Ved installering af solfangerføleren er det meget vigtigt, at denne ikke beskadiges.

Ved udskiftning af følere er det vigtigt, at de nye monteres til de rigtige klemmer på styringsprintet. Placeringen er angivet på vedlagte el-diagram.

Solfangerføleren vil kun måle rigtigt, hvis den lille modstand som er monteret på ledningsenden, der skal monteres på styreprintet, benyttes.

Solfanger

Anlægget er tilpasset to solfangere med en total størrelse på ca. 4m². Hvis der vælges et større areal solfangere, skal det vurderes om anlæggets komponenter evt. skal udskiftes til en større type.

Speciel opmærksomhed på størrelsen af ekspansionsbeholderen er vigtig.

Vores solanlæg er som standard forsynet med en **6 bar sikkerhedsventil på solsiden**. Dette er således afstemt med resten af anlægget.

Ekspansionsbeholder

Ekspansionsbeholderen skal have et fortryk på ca. 1/3 af åbningstrykket på sikkerhedsventilen. Hvis fortrykket er for lavt vil anlægstrykket formindske ekspansionsvolumet så meget, at ekspansionsbeholderens funktion ophører.

Samme fejlfunktion vil opstå hvis ekspansionsbeholderens interne membran bliver utæt. Fortrykket kan kun måles, når der ikke er tryk på anlægssiden.

Volumen på ekspansionsbeholderen er afpasset til et normalt anlæg med ca. 4m² solfanger. Hvis en større solfanger benyttes, eller hvis der er tale om unormalt lange rørføringer, skal der anvendes en større ekspansionsbeholder som kan optage udvidelsen fra denne væskevolumen.

Anlægstryk

Det er vigtigt, at anlægget har det nødvendige anlægstryk, der typisk vil svare til ca. 0,8 x åbningstrykket på sikkerhedsventilen.

Hvis trykket er for lavt vil solvarmevæsken ikke kunne trykkes op i solfangeren, ligeledes vil det lavere tryk medføre et for lavt kogepunkt.

Utæt anlæg

For at sikre at anlægget er tæt, og dermed også på sigt vil opretholde det nødvendige anlægstryk, er det nødvendigt med en trykprøvning af det samlede anlæg.

Testtrykket bør normalt være på 1,3 x åbningstrykket på sikkerhedsventilen, som derfor ikke må være monteret ved denne test.

Man skal også sikre sig, at sikkerhedsventilen ikke åbner, eller er utæt, ved et tryk som er lavere end det angivne åbningstryk.

Luft i anlæg

For at anlægget skal fungere uden driftsproblemer, er det vigtigt, at det forsynes med tilstrækkelige luftudladere.

Luft i solvarmevæsken kommer ind sammen ned vandet når dette påfyldes, og efterfølgende vil denne luft blive udskilt. Hastigheden for luftens udskilning stiger med temperaturen.

Luft i anlægget vil give driftsstop af pumpen når luften samler sig. Man udlufter anlægget ved at løsne den store skrue på pumpefronten.

Endvidere kan luftlommer andre steder i anlægget også give driftstop på grund af manglende cirkulation af solvarmevæsken.

Snavs i anlæg

Der vil typisk være urenheder i anlægget efter det er færdigmonteret. Derfor er der indbygget en snavssamler før pumpen for at beskytte denne mod slitage.

Det er vigtigt at denne snavssamler renses efter de første timers drift, hvor de fleste urenheder i anlægget vil være opsamlet.

Hvis denne snavssamler ikke renses efter opstart og ved normale serviceeftersyn, kan det medføre driftsstop.

Tryktab i anlæg

For stort tryktab i anlægget vil medføre et reduceret flow af solvarmevæsken. Dette reducerede flow kan medføre overkog af solfangeren, samt manglende overførsel af energi i spiralen, beholderen eller i pladeveksleren.

For lange rør, for lille rørdiameter, knæk på rør, for stor solfanger eller tilstopning af snavssamlere er de normale grunde til dette.

Pumpe hastighed

Den normale indstilling af pumpehastigheden skal være Trin I.

Hvis der er problemer med at køle solfangeren hurtigt nok, vil det dog være en fordel at hæve flowet, ved at sætte pumpen til Trin II eller III.

Dette vil dog ikke hjælpe, men gøre problemet større, hvis der samtidig er problemer med at beholderbeskyttelsen træder i kraft og stopper pumpen, altså når der opstår 95° C i top eller bund af beholderen.

8. Brugervejledning, vedligehold & service

Forbrugervejledning

Brugeren skal ved afleveringen af et solvarmeanlæg, have en grundig gennemgang af anlæggets drift og funktioner.

Vedligeholdelse og service

Generelt kræver et solvarmeanlæg ikke ret meget vedligeholdelse. Man bør dog mindst én gang om året få udført service af en aut. solvarmemontør. Derved sikrer man at styringen er rigtigt indstillet, følerne fungerer som de skal og glykolen stadig er virksom.

En til to gange om året kan man kontrollere, at fangeren er fri for blade og snavs.

Bladene fjernes og man bør rengøre for snavs med rent vand.

Vedligeholdelse

Udvendig rengøring: Beholderen må kun aftørres med en fugtig klud. Der kan anvendes vindues- og glaspuddseprodukter, men ikke skurepulver eller lakopløsende kemikalier. Læs altid brugsvejledningen på rengøringsmidlet.

Kalk

I områder med kalkholdigt vand vil der udfældes kalk i vandvarmeren. Kalken vil normalt fæstnes på solvarmespiralen. Deres installatør kan rådgive Dem om, hvor ofte det er nødvendigt at afkalke vandvarmeren.

Det anbefales for områder med kalkholdigt vand, at afkalke beholderen jævnlige, således at driftsforstyrrelser undgås.

Afkalkning

(må kun udføres af aut. installatør)

Ved afmontering af flangen i bunden (F), er det muligt at afkalke beholderen. Det er ikke nødvendigt at anvende kemikalier.

Det er altid en god idé at have anskaffet sig en ny pakning inden man går i gang. Den eksisterende kan ikke genbruges. Læg derfor mærke til hvordan den eksisterende pakning er monteret før den afmonteres.

Således åbnes beholderens kabinet::

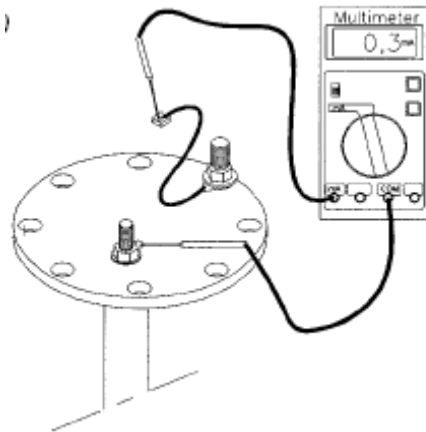
A Fjern nederste forplade ved at trække ud i toppen af denne.

B Afbryd evt. elektriske forbindelser og tøm beholderen for vand.

C Afmontér diverse følere og elektriske forbindelser. Skru boltene ud af flangen og træk denne ud. Løse kalkflager fjernes med fingrene. Rens bunden af beholderen.

Kontrol/udskiftning af anode:

Beholderen er forsynet med en kontrollerbar magnesiumanode. Den er monteret i bundflangen og kontrolleres således: Afmontér stelforbindelsen til beholderen og indsæt et multimeter i stedet for. Såfremt man nu kan måle en anodestrøm større end 0,3 mA, er massen af anoden stor nok til at beskytte beholderen. Er anodestrømmen derimod mindre end 0,3 mA, bør anoden udskiftes. Dette gøres ved at afmontere flangerøret – se i øvrigt afkalkningsvejledning.



9. Styling af solvarmeanlæg:

Se manual LMC 230 version 150808.

GARANTI BESTEMMELSER

Til lykke med Deres nye METRO vandvarmer!

Vi er sikre på, at De bliver glad for den, vi har ihvertfald gjort os enhver tænkelig anstrengelse for at levere et godt og gennemkontrolleret dansk produkt. Skulle der mod forventning alligevel vise sig materiale- eller fabriktionsfejl, skal De vide:

- at De indenfor 24 måneder fra dokumenteret installations- eller købs- dato, automatisk er dækket i henhold til købeloven. Henvend Dem blot med fakturaen til Deres leverandør, som da skal kontakte fabrikken.
- at METRO herudover tilsikrer Dem yderligere 3 års holdbarhed for den indvendige beholder mod gennemtæring. I tilfælde af tæring foretager METRO vederlagsfrit reparation af beholder på vor fabrik.
- hvor reparation foretages på stedet leverer fabrikken nye dele til ombytning, men dækker ikke selve monteringsomkostningerne.
Erstatning for andre ting, eller personskaade, forårsaget af eventuelle defekter ved produktet, omfattes ikke af vor forpligtigelse, ligesom denne kun er gældende, såfremt:
 1. METRO er kontaktet inden reparation eller udskiftning blev påbegyndt, og der er truffet aftale om reparationens omfang. Vi dækker ikke forhøjede eller ekstra omkostninger i forbindelse med reparation eller udskiftning foretaget i weekender, helligdage eller uden for normal arbejdstid.
 2. Fabrikationsnummer opgives ved henvendelse til os.
 3. Kopi af faktura for køb eller installation og den defekte del indsendes til os gennem deres leverandør.
 4. Reparation eller andre indgreb ikke er foretaget i apparatet udover alm. forskriftsmæssig tilslutning.
 5. Apparatet ikke har været tilsluttet nogen anden temperatur eller tryk end den på mærkepladen anførte, og at installationen er udført i overensstemmelse med gældende regulativ. Frost,- lyn,- eller tørkogningsskader, eller ødelæggelse som følge af kedelstensafsætninger og overtryk erstattes ikke.

OBS

Det påhviler installatøren at instruere forbrugeren om vandvarmerens funktion, pasning og bortskaffelse.

Brugervejledningen skal, ifølge Arbejdstilsynet, opbevares ved vandvarmeren.

Det udtjente produkt skal bortskaffes på den mest miljørigtige måde.

Ved uregelmæssig drift – tilkald installatøren!



METRO THERM A/S
3200 HELSINGE
TLF 48 77 00 00
FAX 48 79 73 33
info@metrotherm.dk
www.metrotherm.dk

Fabrikationsnummer

Opsat og instruktion givet af installatør: (navn)

Underskrift:

Dato:

Ret til ændringer i udførelse forbeholdes.
Godtgørelse og garanti gælder for modtagelse i Danmark