

MANUAL

El-unit Type 7000



INDHOLD

Transport	2
Placering	2
VVS montering	3
El montering	5
Brugervejledning	6
Vedligeholdelse	6
Overensstemmelses- erklæring	6
Fejlfinding	7
Garantibestemmelser	8

TRANSPORT

Undersøg straks ved modtagelsen, om el-unitten er hel og ubeskadiget. Hvis der er fejl eller mangler ved el-unitten skal det straks anmeldes til transportfirmaet. Principielt sker forsendelsen for kundens regning.

PLACERING

Unitten med tilhørende rør skal placeres frostfrit. Unitten skal monteres lodret. Ved placering af unitten skal der tages hensyn til, at der er plads til vedligeholdelse og service.

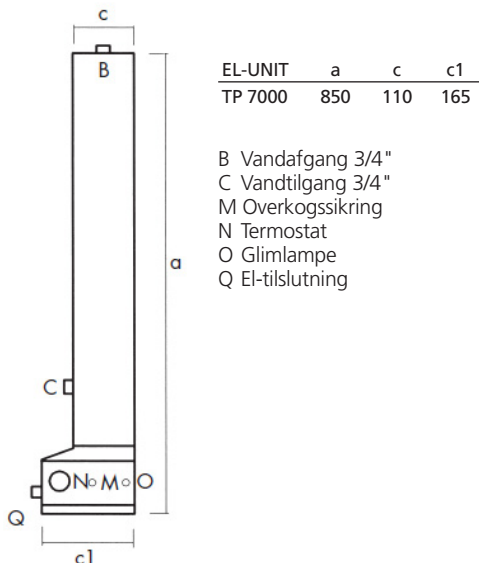
VVS MONTERING

Til opvarmning af vandbåret opvarmingsanlæg METRO el-unit type 7000 er forsynet med et 7,5 kW varmelegeme og kan bruges til opvarmning af et vandbåret varmeanlæg med radiatorer eller gulvarmeslanger.

Varmelegemet kan omkobles til 5 kW og 2,5 kW (Se side 5).

El-unitten kan også bruges som supplerende af et sol- eller varmepumpeanlæg eller bruges til opvarmning af svømmebassin hvis pH-værdierne er mellem 7 og 7,5.

Hvis effekten på de 7,5 kW ikke er tilstrækkelig, kan flere el-units sammenkobles i serie.



El-unitten må ikke bruges til at opvarme brugsvand!

El-unitten er konstrueret som en beholder og emaljeret med EMAPAN-emalje.

Beholderen er monteret i et vedligeholdelsesfrit plastkabinet og isoleret med 20 mm mineraluld. Termostaten kan reguleres trinløst fra 5° C til 75° C.

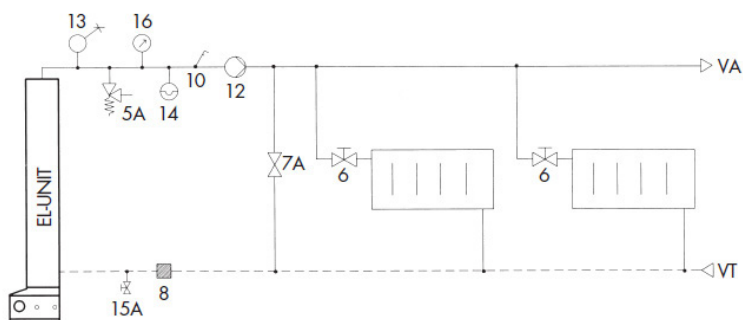
Vandtilslutning skal foretages af autoriseret VVS installatør. El-unitten kan tilsluttes et åbent eller lukket anlæg, men skal altid være vandfyldt.

Ved et lukket system skal anlægget altid være forsynet med en godkendt sikkerhedsventil, der mindst skal kunne afblæse elunitens effekt.

Ved montering anbefales det at montere el-unitten med unioner, således at el-unitten kan demonteres under evt. service.

El-unitten skal altid monteres lodret og monteres med pumpe. For at undgå at overkogssikringen slår fra, skal vandstrømmen være på mindst 5 liter i minuttet og den cirkulerende vandmængde på min. 25 liter. Hvis alle radiatorer i vandkredsen er forsynet med termostatventiler, skal det sikres, at radiatorkredsen altid er under cirkulation. Dette kan gøres med et omløb, fx med en Danfoss overstrømningsventil type AVDO.

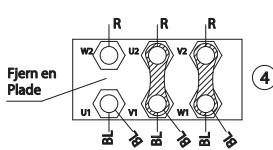
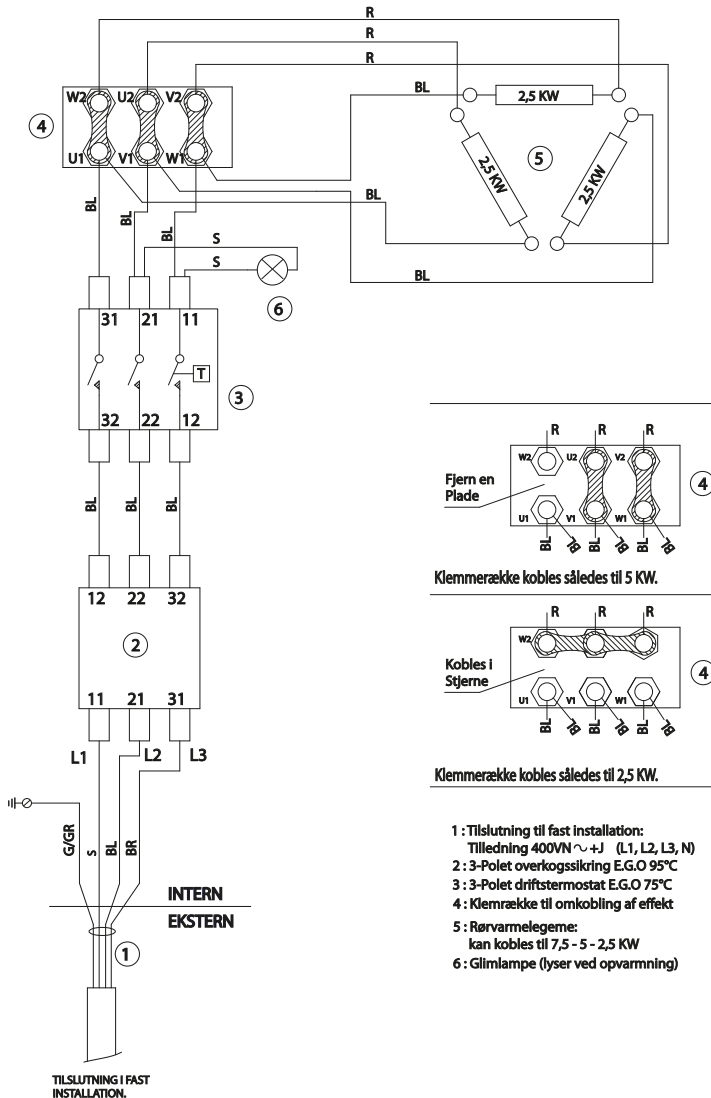
- 5A. Sikkerhedsventil 2,5 Bar (1/2")
- 6. Termostatventil radiatorkreds
- 7A. Overstrømningsventil
- 8. Snavssamler
- 10. Termometer
- 12. Cirkulationspumpe
- 13. Udlufter
- 14. Ekspansionstank
- 15A. Aftapnings-/påfyldningsventil for radiatorkreds
- 16. Manometer. (Anlægstryk i radiatorkreds)



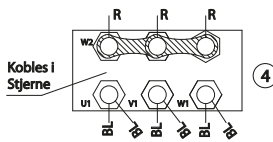
EL MONTERING

El-tilslutning skal foretages af autoriseret elinstallatør. El-unitten tilsluttes 3 x 400 Volt og skal sikres med 3 x 16 Amp sikringer. El-unitten kræ-

ver afbryder i den faste installation og skal ekstrabeskyttes i henhold til Stærkstrømsregulativet. Husk at el-unitten skal være vandfyldt og cirkulationspumpen i drift før strømmen sluttes. Hvis tilledningskabel beskadiges skal dette udskiftes.



Klemmerække kobles således til 5 KW.



Klemmerække kobles således til 2,5 KW.

- 1: Tilslutning til fast installation: Tilledning 400VN ~+J (L1, L2, L3, N)
- 2: 3-Polet overkogssikring E.G.O 95°C
- 3: 3-Polet driftstermostat E.G.O 75°C
- 4: Klemrække til omkobling af effekt
- 5: Rørvarmelegeme: kan kobles til 7,5 - 5 - 2,5 KW
- 6: Gilmi lampe (lyser ved opvarmning)

- G/GR: Gul/Grøn
- BR: Brun
- BL: Blå
- R: Rød
- S: Sort
- H: Hvid

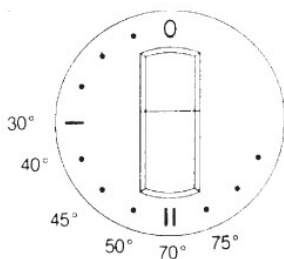
BRUGERVEJLEDNING

El-unitten er forsynet med en termostat, der regulerer trinløst i området 5-75° C.

Termostatknappen indstilles på den ønskede fremløbstemperatur.

Husk at pumpen altid skal være i drift, når der er strøm til el-unitten.

El-unitten er forsynet med overkogsikring, der udkobler ved 95° C.



VEDLIGEHOLDELSE

Kabinettet kan rengøres med almindeligt rengøringsmiddel. Man bør aldrig bruge skurende eller ætsende rengøringsmidler.

Service skal foretages af en autoriseret installatør.

OVERENSSTEMMELSESERKLÆRING

Se overensstemmelseserklæring på vores hjemmeside:
www.METROTHERM.dk

FEJLFINDING

Hvis el-unitten ikke varmer eller temperaturen ikke kan reguleres kan det skyldes en el-fejl eller at vandgennemstrømningen er blokeret af snavs.

Kontrollér følgende, hvis el-unitten ikke varmer:

1. Er termostaten rigtigt indstillet?
2. Er pumpen stadig i drift?
3. Er overkogssikringen koblet ud?

Ved gentagende udkobling af overkogssikringen, skal autoriseret installatør tilkaldes.

TIL INSTALLATØREN:

Genindkobling af overkogssikring

Afbryd strømmen. Fjern stjerneskruen (se tegning side 2). Stik en tynd genstand ind og tryk til. Isæt stjerneskruen og tilslut strømmen.

Kontrol af overkogssikring og termostat

Afbryd el-forbindelsen. For at komme til overkogssikringen og termostaten skal bunddækslet skrues løs og fjernes. Kontrollér med et multimeter om der er gennemgang i

overkogssikringen. Hvis overkogssikringen er defekt udskiftes den. Hvis temperaturen svinger, kan det skyldes at termostaten er defekt. Dette kontrolleres med et multimeter og termostaten udskiftes, hvis den er defekt.

Kontrol af varmelegemet

Hvis både overkogssikring og termostat er i orden, kan varmelegemet være defekt eller vandgennemstrømningen blokeret af urenheder i unitten. For at komme til at kontrollere varmelegemet, skal el-unitten adskilles. Afbryd el-forbindelsen og tøm anlægget for vand. El-unitten afmonteres. Beholderen med varmelegemet er monteret i det øverste plastrør.

El-unitten adskilles ved overgangen mellem det øverste rør og bunden med termostat og overkogssikring. Samlingen er forsynet med en gumming. Når unitten er adskilt, kan ledningerne afmonteres og varmelegemet kan serviceres. Hvis varmelegemet er defekt udskiftes det. Boltene løsnes og varmelegemet udskiftes.

Ved adskillelse bør beholderen renses for snavs og urenheder. Isæt ny pakning når unitten genmonteres.

GARANTIBESTEMMELSER

Til lykke med Deres nye METRO THERM produkt! Vi er sikre på, at De bliver glad for den. Vi har ihvertfald gjort os enhver tænkelig anstrengelse for at levere et godt og gennemkontrolleret dansk produkt. Skulle der mod forventning alligevel vise sig materiale- eller fabrikationsfejl, skal De vide:

- at De indenfor 24 måneder fra dokumenteret installations- eller købsdato, automatisk er dækket i henhold til købeloven. Henvend Dem blot med fakturaen til Deres leverandør, som da skal kontakte fabrikken.
- at METRO THERM herudover tilsikrer Dem yderligere 3 års holdbarhed på vandvarmerne for den indvendige beholder mod gennemtæring. I tilfælde af tæring foretager METRO THERM vederlagsfrit reparation af beholder på vor fabrik.
- at produktet skal være placeret således, at det kan serviceres uden hindringer. Er produktet placeret svært tilgængeligt fratager METRO THERM sig enhver forpligtelse i forhold til ekstra udgift forbundet hermed. Der henvises iøvrigt til DS 439 §5.1 og §5.2.
- at produktet iøvrigt skal installeres i forhold til BR §8.4.2.3 stk. 1, hvis garantien skal opretholdes.
- hvor reparation foretages på stedet leverer fabrikken nye dele til ombytning, men dækker ikke selve monteringsomkostningerne.

Erstatning for andre ting, eller personskaade, forårsaget af eventuelle defekter ved produktet, omfattes ikke af vor forpligtigelse, ligesom denne kun er gældende, såfremt:

1. METRO THERM er kontaktet inden reparation eller udskiftning blev påbegyndt, og der er truffet aftale om reparationens omfang. Vi dækker ikke forhøjede eller ekstra omkostninger i forbindelse med reparation eller udskiftning foretaget i weekender, helligdage eller uden for normal arbejdstid.
2. Fabrikationsnummer opgives ved henvendelse til os.
3. Kopi af faktura for køb eller installation og den defekte del indsendes til os gennem deres leverandør.
4. Reparation eller andre indgreb ikke er foretaget i produktet udover alm. forskriftsmæssig tilslutning.
5. Produktet ikke har været tilsluttet nogen anden temperatur, spænding eller tryk end den på mærkepladen anførte, og at installationen er udført i overensstemmelse med gældende regulativ. (Se iøvrigt ovenstående monterings- og brugsanvisning.) Frost,- lyn,- eller tørkogningsskader, eller ødelæggelse som følge af kedelstensafsætninger og overtryk erstattes ikke.

OBS! Det påhviler installatøren at instruere forbrugeren om vandvarmerens funktion, pasning og bortskaffelse.

Brugervejledningen skal, ifølge Arbejdstilsynet, opbevares ved vandvarmeren.

Det udtjente produkt skal bortskaffes på den mest miljørigtige måde.

Ved uregelmæssig drift – tilkald installatøren!

Fabrikationsnummer:

Opsat og instruktion givet af installatør: (navn)

Underskrift:

Dato:

Ret til ændringer i udførelse forbeholdes. Godtgørelse og garanti gælder for modtagelse i Danmark



METRO THERM

METRO THERM A/S
Rundinsvej 55
3200 Helsingør
info@metrotherm.dk
www.metrotherm.dk