

Manual METRO THERM

Solstyring 255 I Economy

08:900
0906

Indholdsfortegnelse

Styringsfunktion og oversigt.....	4
Teknisk oversigt.....	5
Display oversigt	6
1. Opstart af anlæg (Kom godt i gang).....	7
2. Service	8
2.1 Language (sprog nationalitet)	
2.2 Time & Date (tid og dato)	
2.3 System	
2.3.1 System 7 METRO System Economy 110 l	
2.4 Extra (ekstrafunktion).....	9
2.4.1 Extra cooling	
2.4.2 External heat	
2.4.3 Extra off	
2.5 Protection function (beskyttelsesfunktioner)	9
2.5.1 Temp boil	
2.5.2 Cooling coll.	
2.5.3 Cooling tank start	
2.5.4 Cooling tank stop	
2.6 Flow (l/min)	10
2.7 Factory setting (fabriksindstillinger)	11
2.8 Rest time (nulstilling af dataopsamling)	11
2.9 Time graph temperatures (temperatur graf).....	12
2.10 Time graph operation h (aktivitets graf)	12
2.11 Calibration sensors (kalibrering af føler)	12
2.12 °C or °F	12

Indholdsfortegnelse

3. Settings	
3.1 Set Temp tank 1	13
3.2 dTStart tank 1	
3.3 dTStop tank 1	
3.4 Legionella prot.	
3.5 External heat	
3.6 Cooling	
3.7 Ext./Solar diff.	
4. Operation	14
4.1 Automatic	
4.2 Off	
4.3 Manual testing	
5 Operation h	15
6. Temperatur	16
7. Special function	16
7.1 Pump exercise function (støjsikring af pumpen)	
7.2 Dimmer function (el-spare funktion)	
7.3 Security function (sikkerhedsfunktion)	
8. Øvrigt	17

Styringsfunktion og oversigt

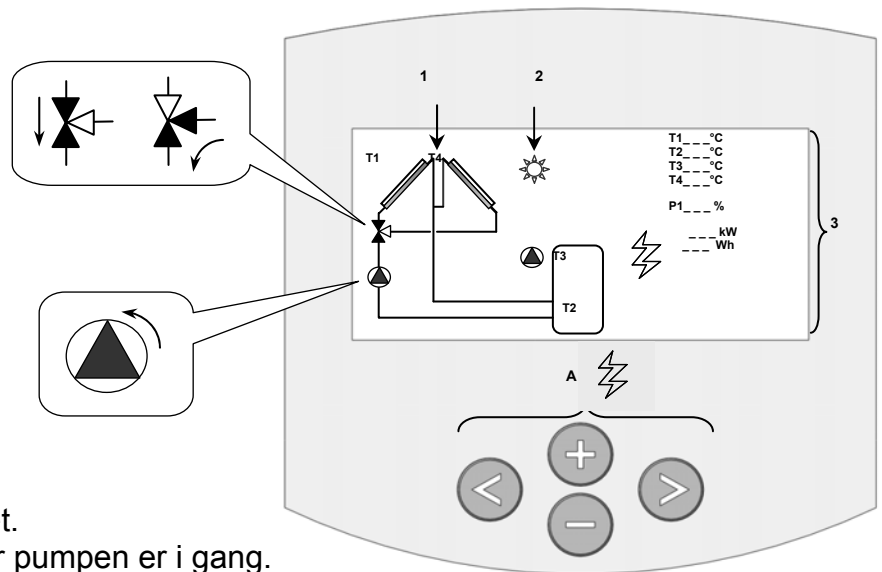
- Stort display
- Nemt interface (4 taster med scroll menu)
- Flere mulige sprog
- Energi optimering og overførsel af dataindsamling til PC (temperatur, energi, time optimering mv.)
- Grafisk overblik over temperatur, energi mv.
- 8 forskellige systemopbygninger
- 5 temperatur følere (PT1000 type)
- 1 flow meter indgang (til energi måling)
- 2 analog (Grundfoss følere) indgang (flow og tryk)
- 1 pumpe udgang (standard eller PWM)
- Ekstra pumpefunktion
- 2 ekstra udgange (til kontrol af anden tilskudsenergi, Legionella sikring)
- Automatisk eller manuel test
- Føler autokontrol (kort cirkulation og stop funktion)
- Valg af fangertype (vakuum eller panel)
- Fangerbeskyttelse (frost eller overkog)
- Permanent datahukommelse

Teknisk oversigt

Temperatur interval for solvarmeanlæg	-30° C – 180° C
Temperatur interval for styreboks	0° C - 50° C
Tæthedsklasse	IP42
Forsikring	4A 250Vac (5x20mm)
EI forsyning	230Vac +/- 10 % 50Hz
Udgange P1 (Hovedpumpe standard eller med PWM hastigheds kontrol): P2 (Ekstra, tilskudsvarme) P3 (Legionellasikring via varmelegeme)	Triac 0,5A 230VAC. Triac 0,5A 230VAC Relay 2A 250VAC
Indgange T1 (Solfanger 1) T2 (Bund beholder) T3 (Top beholder) T4 (Midt beholder) T5 (Anlæg rumvarme retur) T6 (Flow meter) GDS1 (Grundfos flowmeter) GDS2 (Grundfos trykføler)	PT 1000 type PT 1000 type PT 1000 type PT 1000 type PT 1000 type Impulse type (low voltage 5V) Analogic type (Grundfos VFS) Analogic type (Grundfos VPS)
Standard følere 1 Solfanger føler (silicone) T1 1 Tank føler T2, T3, T4, T5 1 Ekstra føler	PT1000 (1.5M 180° C) PT1000 (3M 105° C) PT1000 (3M 105° C)
Software version	Displayed during initialization

Display oversigt (display, taster og menuer)

Produktpræsentation



1: Forenklet skema over systemet.

- Pumpesymbolet roterer, når pumpen er i gang.
- De farvede felter i trevejsventilen indikerer vandstrømmen.
- Lyn tændes når tilskudsvarme/legionella er tændt.

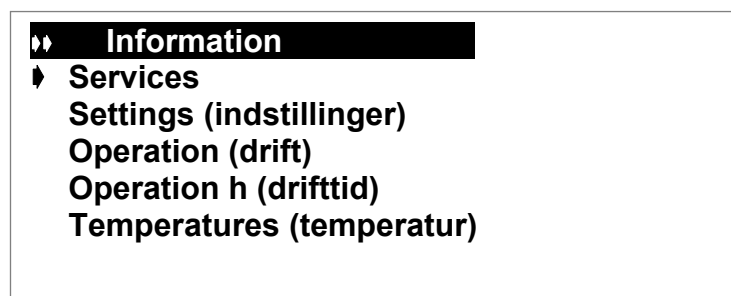
2: Indikerer at der er varmeoverførsel fra solfanger til beholder.

3: Temperatur for forskellige følere, pumpehastighed og energi overførsel.

A: Taste funktioner

- + Ændre opad i menuen eller plus (+)
- Ændre nedad i menuen eller minus (-)
- Ændre til højre (▶)
- Ændre til venstre (◀)

Hoved menu



Tryk på (▶) for at komme til hoved menuen.

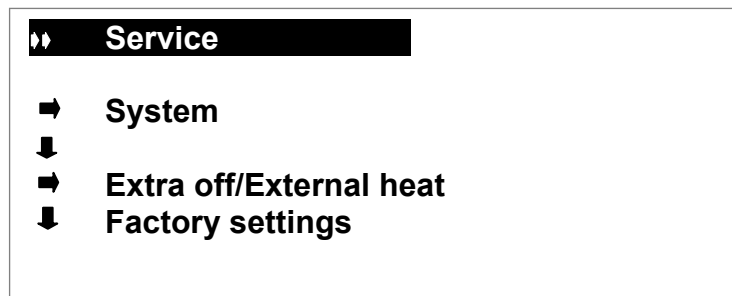
Den menu som er aktiv, fremhæves øverst på displayet med sort baggrund.

I menuen vælges undermenuen ved at flytte markøren "▶" med knapperne (+) eller (-), derefter aktiveres undermenuen med (▶).

I alle undermenuerne trykkes (◀) for at vende tilbage til hovedmenuen.

1. Opstart af anlæg

Når der tændes for strømmen skal man inden for de **første 3 min.** vælge system og settings for Extra

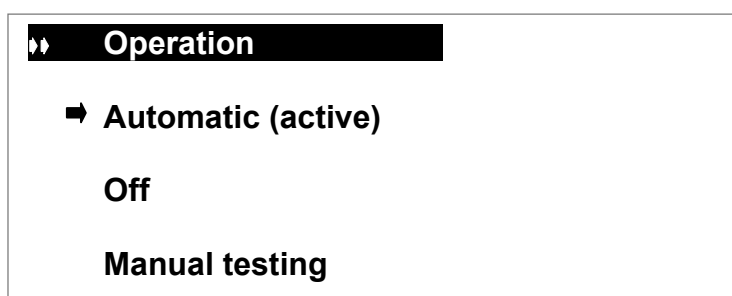


I servicemenuen vælges undermenuen "System" ved at flytte markøren ➡ med knapperne (+) eller (-) og derefter aktivere undermenuen med (▶). I denne menu vælges system 7 med (+) eller (-) og derefter trykkes (◀) for at vende tilbage til hovedmenuen.



Efter at have valgt system 7, flyttes markøren ➡ til menuen "Extra" med knapperne (+) eller (-), derefter aktiveres "Extra" ved at trykke (▶). Her kan der vælges mellem (Extra off), så systemet arbejder helt uden tilskudsvarme (Extra External heat) som giver tilskudsvarme via varmelegemet eller topspiral (Cooling), der giver mulighed for at tage varme ud af beholderen via topspiralen og afgive varme til andet varmesystem, så beholdertemperaturen holdes i balance. Efter dette valg vendes tilbage ved at trykke (◀).

For at sikre de rigtige indstillinger, skal man i hovedmenuen flytte markøren ➡ med knapperne (+) eller (-) til "factory setting". Derefter aktiveres undermenuen med (▶) og der trykkes (+), så der kommer til at stå "yes". Når man forlader "menuer", vil menuen vende tilbage til indstilling "no".

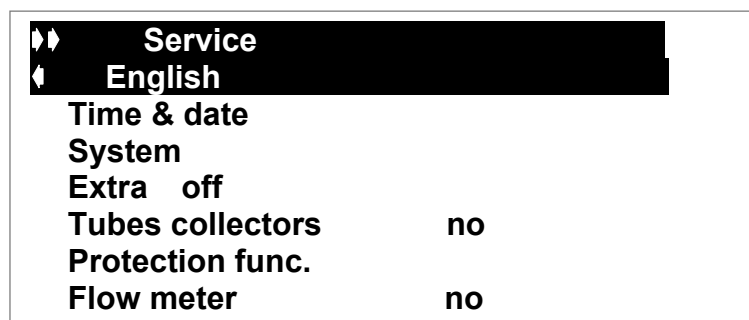


Efter disse valg vendes tilbage til Hovedoversigten **Information** og man vælger derefter menuen **operation**. I denne menu tilsikres det, at **Automatic** står i **(active)** og herefter er anlægget startet op med fabriksindstillingerne.

2. Service

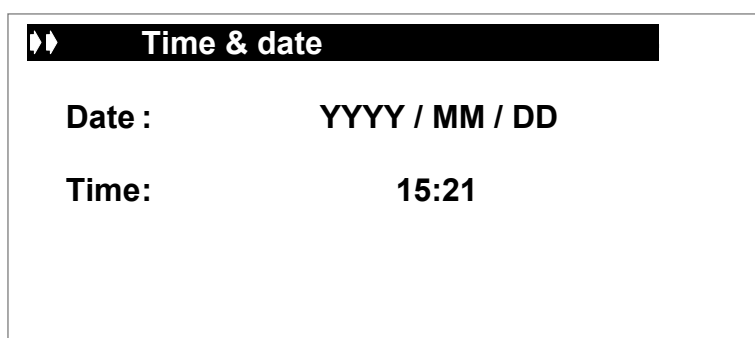
2.1 Language (sprog)

Med (+) eller (-) kan man vælge linjen "engelsk", og trykke (▶) for at fremhæve linjen. Nu kan man ændre sproget med (+) eller (-). Du kan vælge mellem: Engelsk, tysk, fransk, svensk eller spansk.



2.2 Time & Date (Tid og dato)

- Med (+) eller (-) skal man vælge den linje "Time & date" og derefter trykke på (▶) for at gå ind i undermenuen tid og dato.
- Herefter vælger man dato eller tidspunkt på linjen med (+) eller (-), og trykker derefter på (▶) for at fremhæve den værdi, som skal justeres.

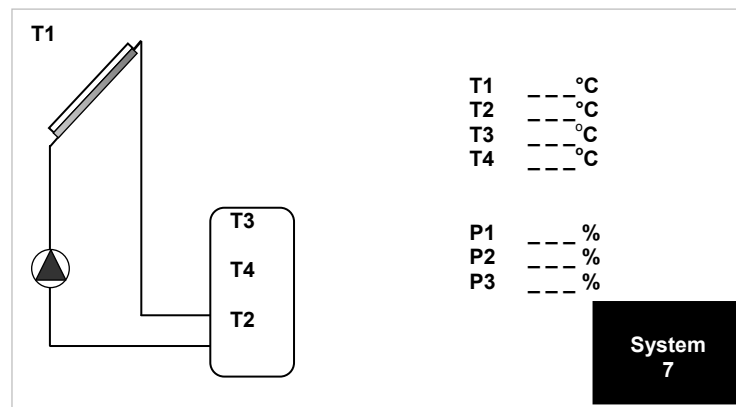


2.3 System (Her vælges system 7)

Når man har valgt System, skal man trykke (▶) for at komme ind på undermenuen. Man kan vælge mellem 8 systemer med mulighed for at tilføje en ekstra funktion. METRO THERM benytter kun system 7 samt ekstra funktioner.

2.3.1 System 7 (Vælges altid til system 255 i Economy)

Med 1 tank, 1 pumpe, 1 suppleringsvarmelegeme, 1 solfangerføler, 3 beholderfølere. Avanceret anlægstype til brugsvand.



2.4 Extra

Når man har valgt linjen, skal man trykke (▶) for at fremhæve den. Man kan vælge mellem 3 ekstra funktioner. "Extra off", "Extra External heat" eller Extra Cooling.

2.4.1 Ekstra cooling

Denne funktion anvendes til at tage varme ud af tanken via topspiralen, således at man mindsker risikoen for overkogning af anlægget. Man har således mulighed for at anvende energien til boligopvarmning eller anden opvarmning (pool, udespa mv).

2.4.2 External heat

Denne funktion anvendes til at give tilskudsvarme, hvis solen ikke kan forsyne beholderen med tilstrækkelig varme. Dette sker via varmelegemet eller gennem topspiralen, hvis denne forsynes med varme fra anden varmekilde.

Tilskudsvarmen aktiveres kun hvis solen ikke giver nok varme.

2.4.3 Extra off

Vælges hvis man ikke ønsker tilskudsvarme eller køling af beholdertop.

2.5 Protection function (beskyttelsesfunktioner)

▶▶ Service	
English	
Time and date	
System	
Extra off	
Tubes collectors	no
▶ Protection func.	
Flow meter	no
Flow (l/min)	10.0

- Når **Protection func** er valgt, tryk (▶) for at komme ind på undermenuen.

Protection func. (beskyttelsesfunktion)	
Temp boil	140°C
Cooling coll.	115° C
Cool tank start	45° C
Cool tank Stop	56° C
Fluid	Glykol

2.5.1 Temp boil

Denne funktion benyttes for at undgå overkog af solvæsken i systemet.
(Justerbar 110 -180° C, fabriksindstilling 140° C).

Denne funktion stopper pumpen, når temperaturen kommer over "Temp boil" 140° C i solfangeren.

2.5.2 Cooling coll.

Denne indstilling bruges til at undgå overkog i solfangeren og fungerer på følgende måde: Solpumpen **P1** aktiveres, hvis temperaturen i solfangeren **T1** overstiger "**Coll. collector**" 115°C, selv om den fastsatte brugsvandstemperatur "SetTemp Tank1" 65° C i tanken er overskredet. Cirkulationen stopper, når temperaturen er faldet 10° C i solfangeren.
(Pumpen vil standse, hvis vandtemperaturen i beholderen når 95° C).

2.5.3 Cool Tank Start

Når temperaturen i solfangeren falder til "**Cool start tank**", og sammenhængende har været under den fastsatte temperatur i 30 min., starter solpumpen og beholderen tvangskøles. (Anvendes til at tvangskøle beholderen gennem solfangeren).
Hvis **Cooling** er valgt under **Extra**, benyttes denne funktion ikke.(off).

2.5.4 Cool Tank stop

Denne funktion vil stoppe solpumpen (**P1**), når solfangertemperaturen T1 kun er "**dt Stop tank1**" 3° C koldere end bunden af beholderen eller "**Cool tank stop**" er nået. Hvis **Cooling** er valgt under **Extra** benyttes denne funktion ikke (off).

2.6 Flow meter

Flowmeteret bruges til energimåling og overvågning. Som standard skal stå på **No**. Under flow(l/min) indstilles den gennemstrømning l/min., der er i solkredsen. Indtast **(+)** eller **(-)** for at definere gennemstrømning af liter / minut. Denne kan aflæses/justeres på flowkontrollen (pumpeunit) 0,5 til 6 l/min, som bør justeres til 2 l/min.
(Styringen er ligeledes justerbar fra 1 til 100 l / min med fabriksindstilling på 10 l / min. som altså bør ændres til 2 l/min.).

Service	
English	
System	
Extra	off
Tubes collectors	no
Protection func.	
Flow meter	no
Flow (L/min)	10

Flow Supervision

Væskestrømmen i systemet er overvåget, uanset om flowmeteret er installeret eller ej. Hvis der ikke er installeret et flowmeter, kan forskellen mellem solfangertemperaturen og beholdertemperaturen bruges som indikation for fejl i flowet.

Hvis forskellen er på over 60° C i mere end 30 minutter, vil dette fortolkes som en fejl. Når flowmeteret er installeret, og ingen strøm er blevet målt i ti minutter efter at pumpen er startet, fortolkes dette som en fejl. Når der konstateres en fejl, vises en fejlmeddelelse på displayet.

2.7 Factory setting (fabriksindstilling)

Service	
System	
Extra	off
Tubes collectors	no
Protection func.	
Flow meter	yes
Liter / impulse	10
Factory setting (fabriksindstilling)	no

Hvis man vil genindlæse alle fabriksparametrene tryk (▶) for at fremhæve linje. Vælg derefter "ja" med (+) tasten.

Nu skal man trykke på (◀) gentagne gange for at vende tilbage til hovedmenuen.

(Denne funktion skal aktiveres når menuen "system" eller "Extra" har været ændret.)

2.8 Reset op time (nulstilling)

Service	
Extra	off
Tubes collectors	no
Protection func.	
Flow meter	yes
Liter / impulse	10
Factory setting	no
Reset op time	no

Hvis man vil nulstille alle timerfunktioner tryk (▶) for at fremhæve linje. Vælg derefter "ja" med (+) tasten.

Man skal trykke på (◀) for at vende tilbage til hovedmenuen.

Forsigtig:

Denne funktion nulstiller alle registrerede data (energi, temperatur m.v.)

2.9 Time graph temp (graf)

Se "Temperatures" i menuen for yderligere forklaringer.

(Anvendes til at få en oversigt på grafer).

2.10 Time graph op (graf)

Se "Operation h" i menuen for yderligere forklaringer.

(Anvendes til at få en oversigt på grafer).

2.11 Calib sensors

▶▶	Calib sensors	
◀	Sensor T1	0°C
	Sensor T2	0°C
	Sensor T3	0°C
	Sensor T4	0°C
	Sensor T5	0°C

På denne undermenu kan man kalibrere alle temperaturfølere der er tilsluttet systemet.

Forsigtig: Kontrollér føleren sammen med et termometer før justering.

(Kalibreringsområdet -3° C - 3° C. Fabriksindstilling 0° C).

2.12 ° C / ° F

I denne menu kan man vælge den type temperatur (° C eller ° F) man vil benytte.

▶▶	Service	
	Flow (l/min)	10
	Factory setting	no
	Reset op time	no
	Time graf temp	5m
	Time graf op	1h
	Calib sensors	
◀	° C / ° F	° C

3. Settings (menu indstilling)

I denne menu er der indstillelige parametre.
Nogle af parametrene er ikke aktuelle for alle systemer.

Settings (indstilling)	
Set Temp tank1	65° C
dT Start tank1	7° C
dT Stop tank1	3° C
Legionella prot.	no
External heat	55° C
Ext./Solar diff.	40° C

3.1 Set temp tank1

Ønsket brugsvandstemperatur målt i bunden af beholderen T2.
(Temperaturen kan indstilles fra 15 til 90° C, fabriksindstillingen er 65° C).

3.2 dTStart tank1

Når en stigende temperaturforskel opnås, aktiveres en styringsfunktion.
(Indstillelig fra 4 til 40° C, fabriksindstilling 7° C).

3.3 dTStop tank1 når en faldende temperaturforskel nås, deaktiveres en styringsfunktion.
(Justerbar 2 til 35° C, fabriksindstilling 3° C).

3.4 Legionella prot.

(Er i fabriksindstillingen stillet på "no" og kan ikke benyttes for denne beholder. For at aktivere: Tryk (+) eller (-). Vælg "Legionella prot.", og tryk derefter (▶) for at aktivere "Legionella prot." (Fabriksindstilling: Aktiveres hver gang der er gået 14 dage siden beholderen sidst har været 60° C. Denne funktion vil herefter øge temperaturen til 62° C i 15 min. via el varmelegemet).

3.5 Extra external heat (Tilskudsvarme)

(Er tilgængelig som ekstra funktion, hvis menuen "Extra External heat" er valgt i menuen Extra). Tilskud af ekstra varme gives, når temperaturen i midten af tanken (T4) kommer 3° C under den definerede temperatur "External heat" 55° C og "Ext. /Solar diff. samtidig er opfyldt. Dette kan ske via el-varmelegemet eller via topspiralen, hvis denne forsynes med varme fra en kedel.

3.6 Extra Cooling (Overskudsvarme ud via topspiralen)

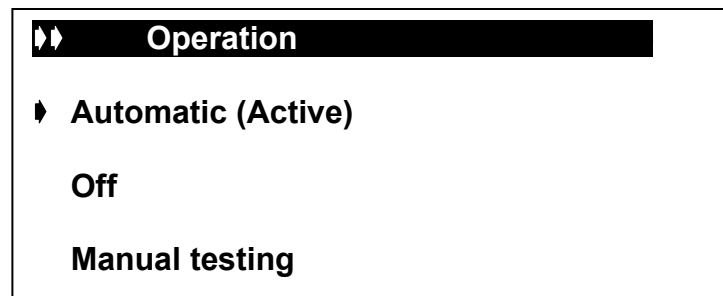
Er tilgængeligt når Extra er valgt til Cooling.
Hvis temperaturen i midten af beholderen T4 bliver højere end den indstillede brugsvandstemperatur **SetTemp tank1** 65° C, aktiveres udgang P2, og åbner motorventilen (som skal monteres på topspiralen), så overskudsvarmen kan afgives fra toppen af beholderen.

3.7 Ext. / Solar diff.

Overtemperaturen i solfangeren ”Ext. / solar diff” 40° C **sammelagt med ” External heat”** 55° C er den temperatur som solfangeren skal være under før suppleringsvarmen kan starte. Kan indstilles fra 3 til 80° C – standard er 40° C. Mindre værdi = mindre elforbrug, men længere opvarmningstid.

(Dette tilsikrer at al solenergien bliver udnyttet før tilskudsvarmen startes).

4. Operation



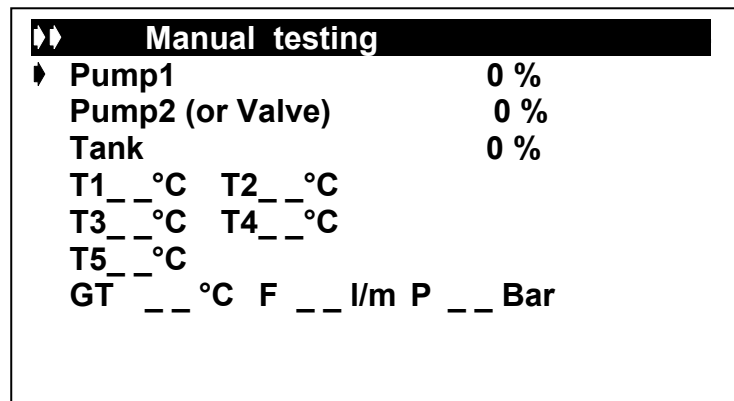
4.1 Automatic (Automatisk drift eller Off indstilling)

For at aktivere ”**Automatic**” (Automatisk drift) tryk (+) eller (-) ”**Automatic**“ tryk derefter (▶) for at aktivere valget. (Skal altid vælges for at starte styringen).

4.2 Off

Man bruger samme procedure som ovenfor for at aktivere ”**Off**” og lukke for driften.

4.3 Manuel test



I manuel test har man mulighed for at teste de udgange som er aktive, inklusive de ekstra funktioner der måtte være tilføjet.

For udgange som ikke er aktive angives max. værdien.


For at aktivere en given udgang tryk (+) eller (-) tryk derefter (▶) for at aktivere valget. Tryk igen på (+) eller (-) for at aktivere udgangen.

Pumpen starter på lavest indstillede hastighed, dette ændres i menuen ”**Setting**” menuen (se nedenunder 4.8). Her kan man øge hastigheden med op til 100 % i step af 5 % ad gangen ved at trykke (+).

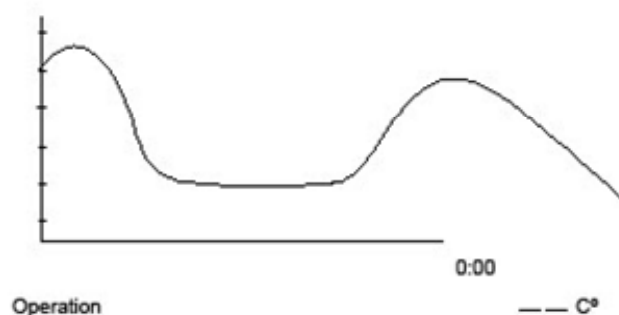
Manual testing	
Pump1	90 %
Pump2	0 %
Tank	0 %
T1_ _ °C	T2_ _ °C
T3_ _ °C	T4_ _ °C
T5_ _ °C	
GT_ _ °C	F_ _ l/m P_ _ Bar

Vigtigt: Når man forlader "Testing" overfører man automatisk de nye indstillinger til den aktuelle drift. Vær derfor altid meget FORSIGTIG, når der ændres i denne menu.

5. Operation h

Operation h	
Operation 	_ _ h
dT	_ _ °C
Power	_ _ kW
Energy	_ _ kWh
SD card	

I denne menu kan man se grafer over drifttider **dT**, effekter og energi. Man kan med SD kortet overføre energidata til en PC.



6. Temperatur

I denne menu vises de aktuelle temperaturer.

Man vælger de enkelte følere på (+) eller (-). Endvidere får man vist en graf over temperaturen på føleren ved at trykke på (►).

Températures	
▶ T1 – Collector1	--- °C
T2 – Collector2	--- °C
Tank1 bottom	--- °C
Tank top	--- °C

Man flytter markøren (+) eller (-) for at se hele skalaen. Når man flytter markøren ud af det første vindue, ændres grafen og viser yderligere 100 punkter.

Man ændrer grafens tidsfaktor i menuen "Service".

7. Special Functions

7.1 Pump exercise function (støjkontrol for pumpe)

For at undgå støj fra pumpen, hvis pumpen ikke har været aktiveret de sidste 48 timer, vil den blive aktiveret i 15 sekunder.

7.2 Dimmer function (el-spare funktion)

For at undgå unødvendigt el-forbrug, bliver baggrundslýset nedtonet, hvis ingen taster er blevet aktiveret indenfor de seneste 10 minutter.

7.3 Security function (sikkerhedsfunktion)

Har man først valgt system, fx system 8 kan man efter 3 minutter ikke ændre til andet system, medmindre man afbryder strømmen.

8 Øvrigt

Værdi for sensor PT1000:

(Man kan teste føleren med et Ohmmeter, når føleren er afbrudt)

-10° C / -14° C	F 960 ohm	60° C / 140° C	F 1232 ohm
0° C / 32° C	F 1000 ohm	70° C / 158° C	F 1271 ohm
10° C / 50° C	F 1039 ohm	80° C / 176° C	F 1309 ohm
20° C / 68° C	F 1077 ohm	90° C / 194° C	F 1347 ohm
30° C / 86° C	F 1116 ohm	100° C / 212° C	F 1385 ohm
40° C / 104° C	F 1155 ohm	120° C / 248° C	F 1461 ohm
50° C / 122° C	F 1194 ohm	140° C / 284° C	F 1535 ohm