

Manual METRO THERM solvarmeanlæg

Model Economy 255 I

Varenumre:

152421601 Exclusive Solfanger

152421605 Standard Solfanger

08:902
1004

Indholdsfortegnelse

1. STYKLISTE	3
Monteringsoversigt.....	4
2. MONTERING AF FANGER	5
3. MONTERING AF BEHOLDER	7
Tilslutning	10
4. RØRFØRING	12
5. MONTERING AF PUMPESTATION	13
6. MONTERING AF EL, STYRING OG FØLER	14
7. PÅFYLDNING AF GLYKOL	17
8. FEJLFINDING.....	17
9. BRUGERVEJLEDNING, VEDLIGEHOLD & SERVICE.....	19
10. SOLVARMESTYRING.....	21
11. GENEREL BESKRIVELSE AF SOLSTYRING.....	23
Beskrivelse af system.....	24
12. GARANTI BESTEMMELSER	27

1. Stykliste

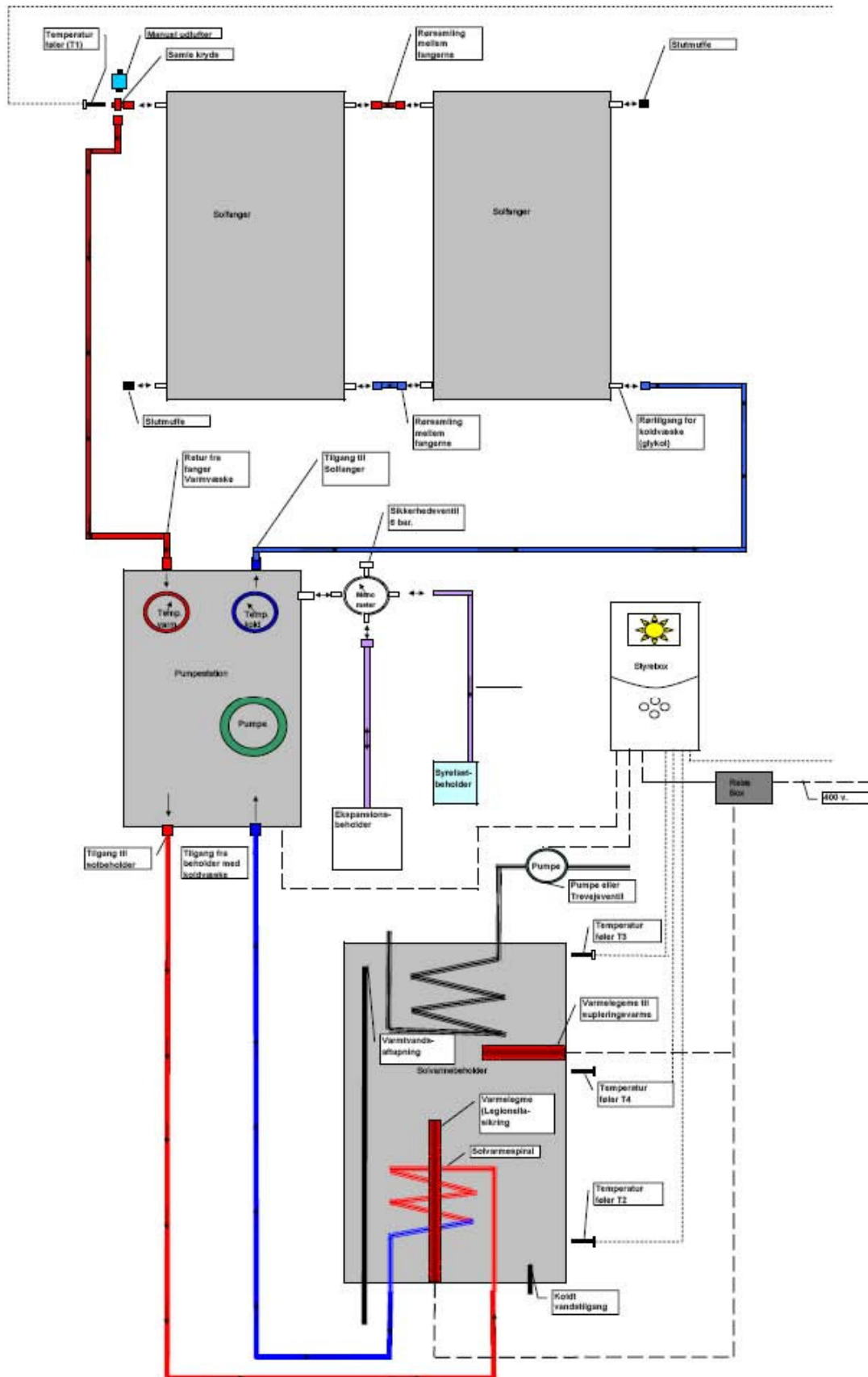
METRO Varenummer	Produkt navn	Type	Antal
15.242.1601 15.242.1605	METRO 255 ltr. Exclusive / METRO 255 ltr.Standard	2242C2	1
73.120.9999 73.121.9999	Solfanger Eksklusiv Solfanger Standard	2 m ²	2
72.256.4999	Luftudskiller manuel		1
74.067.5999	Solpumpe	Unit	1
72.256.7999	Samlekryds		1
73.668.8999	Ekspansionsbeholder	18 l	1
72.606.3999	Beslag alm.fanger 15° / 65° x 2		1
72.807.9999	Glykol	10 l	2
72.256.9999	Slutmuffer	3/4"	2
72.256.5999	Dyklomme til fanger		1
70.637.8999	Styring inkl. 4 følere		1
79.700.9999	Relæboks + 1 kontaktor		1
73.697.9999	Sikkerhedsgruppe		1
70.597.5999	Samleboks til solfangerføler		1
72.202.8999	Snavssamler / filter	3/4	1

OBS!

Transport

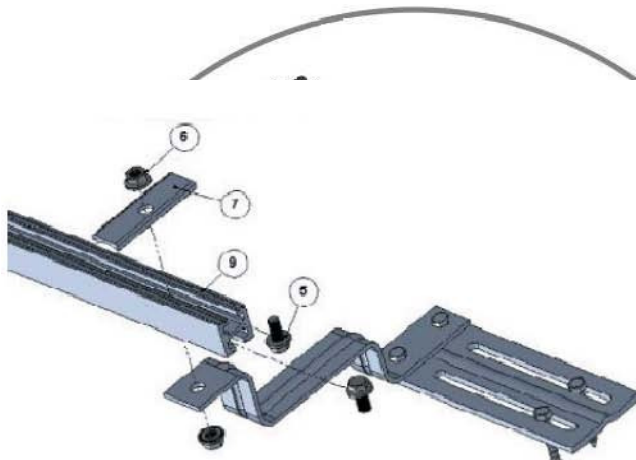
Undersøg straks ved modtagelsen, om alle komponenterne til solvarmesystemet er hele og ubeskadigede. Hvis ikke, skal dette omgående meldes til transportfirmaet. Al forsendelse sker for kundens risiko.

Monteringsoversigt

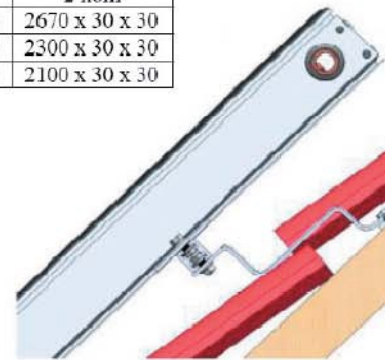


2. Montering af fanger

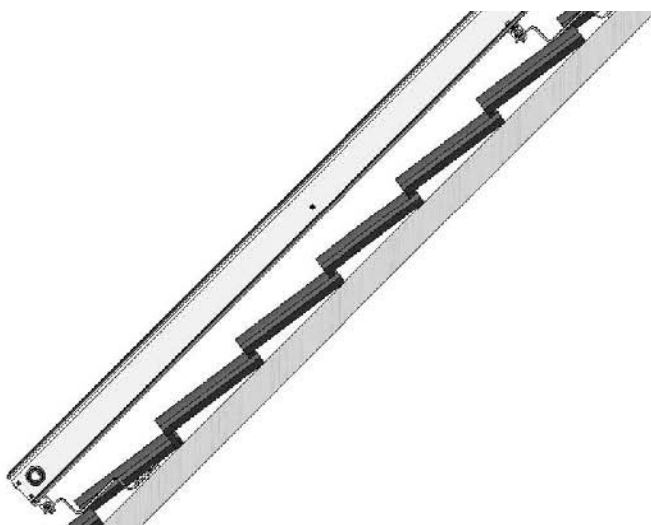
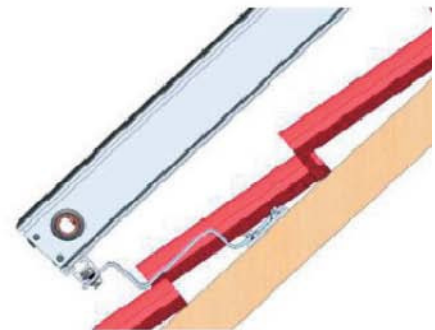
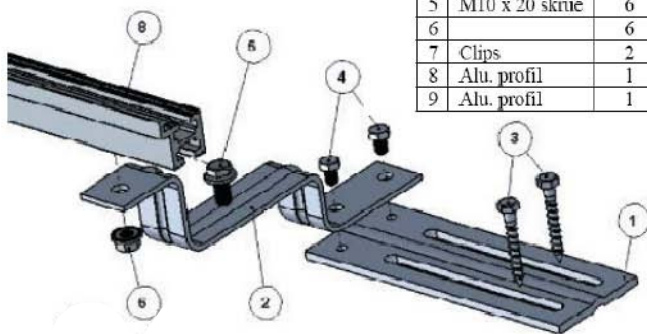
MONTERINGSKIT TIL MONTERING PÅ TAGET

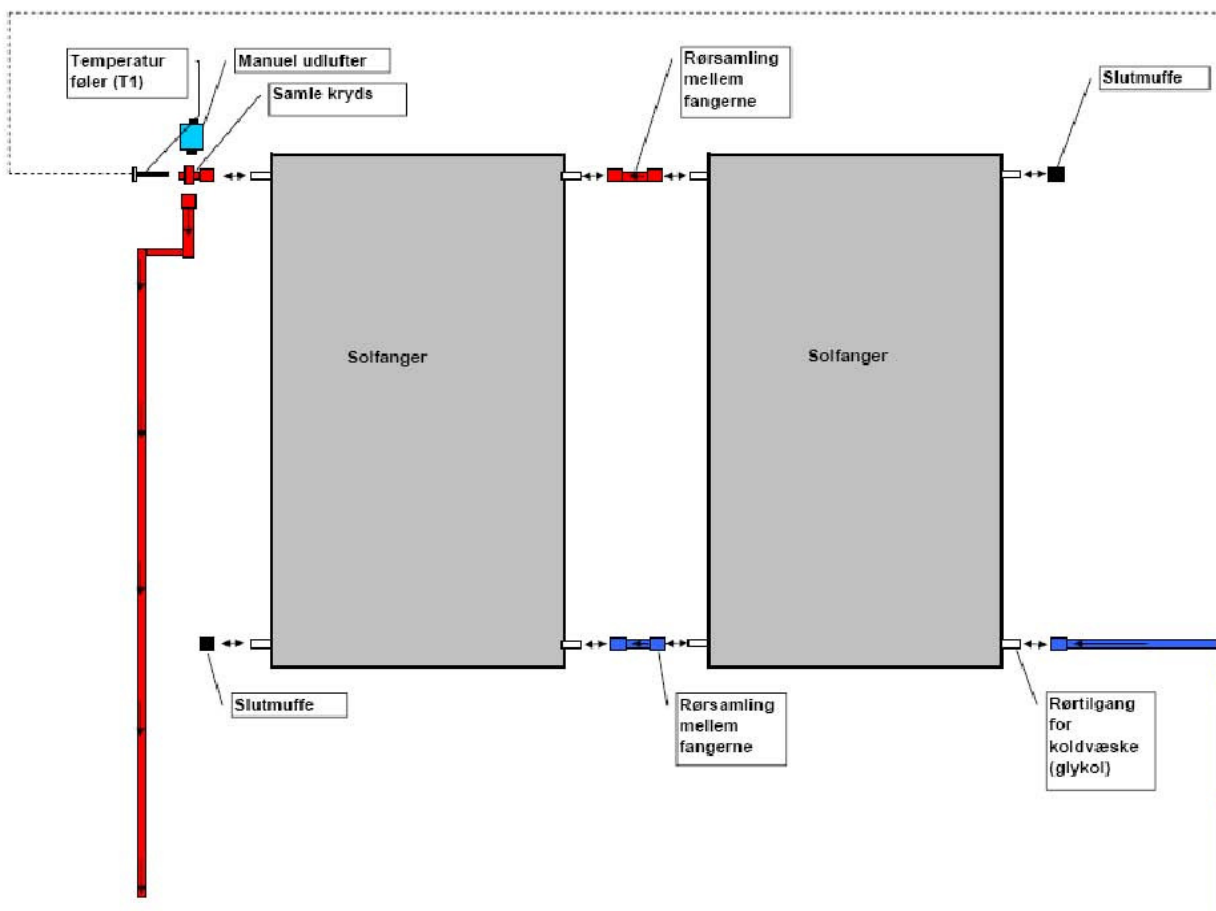


Dimensioner på aluminiums profiler (mm)		
Model	1 kolli	2 kolli
2510	1335 x 30 x 30	2670 x 30 x 30
2108	1150 x 30 x 30	2300 x 30 x 30
1808	1050 x 30 x 30	2100 x 30 x 30



Navn:	Antal:	
	1 kolli	2 kolli
1	4	6
2	4	6
3 8 x 60 træskruer	8	12
4 M8 x 12 skrue	8	12
5 M10 x 20 skrue	6	10
6	6	10
7 Clips	2	4
8 Alu. profil	1	1
9 Alu. profil	1	1





1. Solfangerne samles med de medfølgende rørsamlinger.
2. Temperatur, føler og udlufter monteres i samle krydset ved varmtvæskeudgangen i toppen af fangeren. Føler T1 skal helt i bund i følerlommen, således at der måles inde i fangeren.
3. Afblænd de to overskydende studser med de medfølgende slutmuffer.
4. Koldtvæsketilgangen monteres i bunden af solfangeren enten i højre eller venstre side.
5. Varmtvæskeafgangen monteres i modsatte side af koldtvæsketilgangen i toppen af fangeren.
6. Udlufteren skal være åben under opstart for at udlufte anlægget. Når solvæsken har nået en stabil temperatur, skal udlufteren lukkes. Dette er meget vigtigt, da anlægget ellers vil miste solvæske og tryk, når solvæsken kommer over kogepunktet.

3. Montering af beholder

Beholder 255 I

Beholderne er udført med to spiraler. Når der i det følgende omtales en »primærspiral« henvises der til solvarmespiralen og »sekundærspiralen« er derfor til tilslutning af anden vandbåret opvarmning fx gas-, olie- eller fastbrændselskedel, eller til brug for opvarmning af centralvarmevandet. Primærspiralen (solvarmespiralen) er placeret i beholdernes nederste del, mens sekundærspiralen (supplerende opvarmnings kilde) er placeret i beholderens øverste del.

Placering

Ved placering af vandvarmerne skal der tages hensyn til, om der er plads til vedligeholdelse og service. Beholderen bør desuden opsættes nærmest det mest benyttede tapsted. Vandvarmerne med tilhørende brugsvandsrør skal placeres frostfrit, i henhold til gældende bygningsreglement.

Vandvarmerne må **ikke** lægges ned, men skal placeres på et vandret fast underlag.



Montering – vand (trykbeholder)

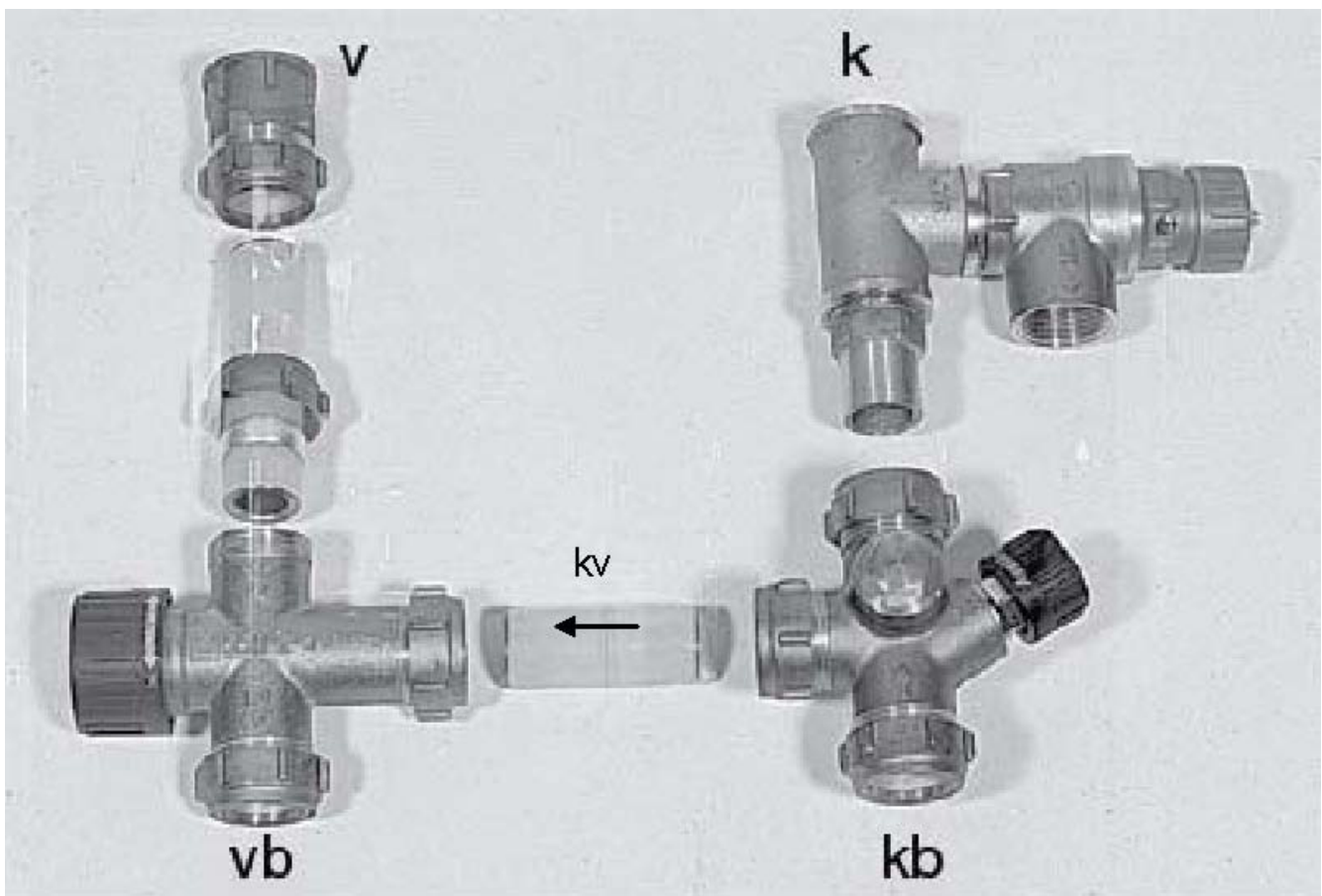
Vandtilslutning af vandvarmeren må kun udføres af en autoriseret installatør.

Sikkerhedsgruppe

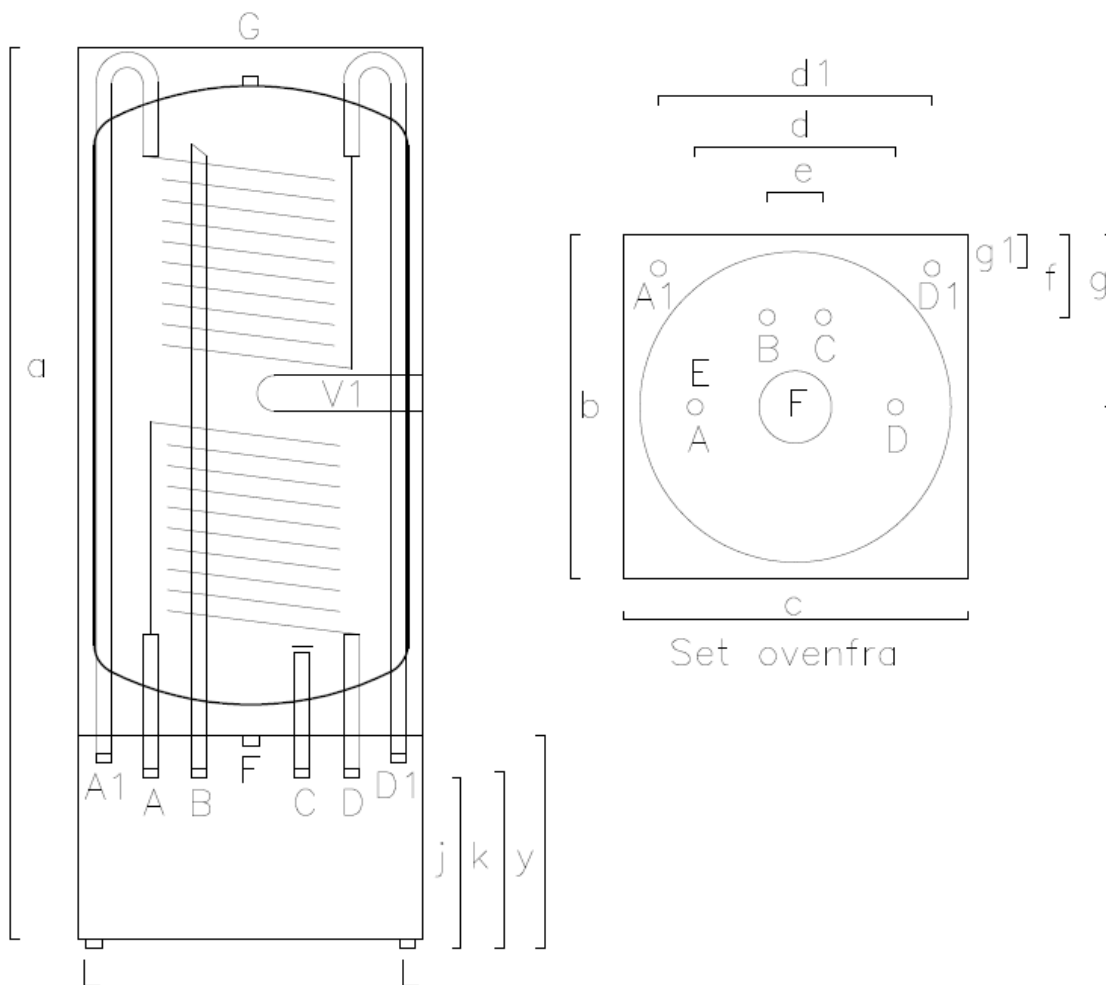
Sikkerhedsgruppen er specielt tilpasset og består af 10 bar sikkerhedsventil, kontra- og afspærringsventil, aftapning og skoldningssikring. Ved levering med pumpestation indgår sikkerhedsgruppen i denne. Skoldningssikringen fungerer efter termostatblandeprincippet, og sikrer mod overtemperaturer i det varme brugsvand, således at skoldningsulykker undgås. Under opvarmning udvider vandet sig (ca. 4 % ved opvarmning fra 0 °C til 100 °C) og vil give overtryk i vandvarmeren, hvorved sikkerhedsventilen vil slippe overtrykket ud. Derfor **skal** det dryppe fra sikkerhedsventilen under opvarmningen. Overløbet må ikke føres direkte på afløbsledning, og skal udmunde synligt og frit over afløb. Bemærk at sikkerhedsventilen ikke må overmales.

Sikkerhedsgruppe

k = koldvandstilslutning (til beholder)
 v = varmtvandstilslutning (til beholder)
 kb = koldt brugsvand
 vb = varmt brugsvand
 kv = kontraventil



1: Se diagram i afsnit 4. Rørføring



- A Varmeveksler-bund 3/4". Tilgang fra solfanger.
- A1 Varmeveksler- top tilgang 3/4" med udluftningsskrue
- B Varmt vand afgang 3/4"
- C Koldt vand tilgang 3/4"
- D Varmeveksler- bund afgang 3/4" til solfanger
- D1 Varmeveksler-top afgang 3/4" til solfanger
- E Udluftningsskrue (varmeveksler-bund)
- F Bundflange med magnesiumanode og 1 dykrør Ø9 indv.
- G Dykrør Ø12 indvendig længde 400 mm
- L Justerbare ben solfanger
- V 1 Elvarmelegeme (steatit) 3 kW / 400 V

	Pr. tryk	Dr. tryk	Liter	Type.nr.	Varmeveksler	Vægt
Solvarmebeholder	13 bar	10 bar	255	2242 C2	2 stk. 3/4" 0,75 m ²	170 kg
Varmeveksler	21 bar	16 bar				

Mål i	a	b	c	d	D1	e	f	g	G1	j	k	Y
cm	1820	615	595	300	380	100	140	300	100	290	265	350

Godkendelse Type 255I
 Prøvestation for Solvarme VA nr. 3,21/18255

Tilslutning

Generelt

Styringen sikrer at beholderen ikke opvarmes til over 90° C.

Tilslutning af solfanger og styring

Solfangeren og styringen skal tilsluttes efter de gældende regler og være forsynet med de lovpligtige sikkerhedskomponenter.

Solfangeren tilsluttes til primærspiralen i bunden af beholderen. Rørene er mærket med henholdsvis »centralvarme frem« og »centralvarme retur«. Se »Mål« for anvisninger. Tilgang bund (A). Afgang bund (D).

NB !

Under opvarmning udvider frostvæsken sig og medfører en trykstigning i solvarmekredsen. Sikkerhedsventilen vil slippe overtrykket ud, og kan derfor dryppe indtil systemet er i ligevægt. Sikkerhedsventiler bør kontrolleres jævnligt, og må ikke overmales. Afløst frostvæske må ikke ledes til afløb, men skal opsamles i separat syrefast beholder.

Overensstemmelseserklæring

Overensstemmelseserklæring kan findes på vores hjemmeside www.metrotherm.dk

Tilslutning med suppleringsvarme fra elvarmelegeme

Ved suppleringsvarme forstås supplerende opvarmning af brugsvandet via elvarmelegeme. Dette aktiveres når beholder midt-temperaturen falder under den ønskede vandtemperatur **External heat** og **Sol/diff.** samtidig er opfyldt. (se EI-diagram EI-sol 255 EL)

Tilslutning til centralvarmeanlæg med suppleringsvarme via topspiral

Centralvarmen tilsluttes til sekundærspiralen, som er placeret i toppen af beholderen. Fra toppen af beholderen er der ført 2 stk. 3/4" rør bagud, og ned gennem isoleringen til bunden af beholderen. Se »Mål« for anvisninger. Tilgang bund (A1). Afgang bund (D1). Man tilslutter således også centralvarmen i bunden af kabinettet. Skal topspiralen anvendes til suppleringsvarme ind, skal styringen sættes til **Extra External Heat**. Endvidere skal der monteres en motorventil D1. Se el-diagram EI-sol 255 Top ind.

Brug af topspiral til rumopvarmning

Skal topspiralen anvendes til rumopvarmning, skal styringen sættes til **Extra cooling**. Endvidere skal der monteres en elektrisk ventil (motorventil) på retur topspiralen. Denne skal tilsluttes solstyringen så kan solvarmeanlægget også levere varme til huset. Rørene er mærket med henholdsvis »centralvarme frem« og »centralvarme retur«. På »centralvarme frem« er der i bunden af beholderen monteret en udluftningsskrue til udluftning af sekundærspiralen i beholderens top. Se el-diagram EI- 255I Top ud.

Vejledning

Vandvarmeren skal være monteret med sikkerhedsventil(er). Man skal jævnligt kontrollere, at den/disse fungerer tilfredsstillende og ikke er groet fast.

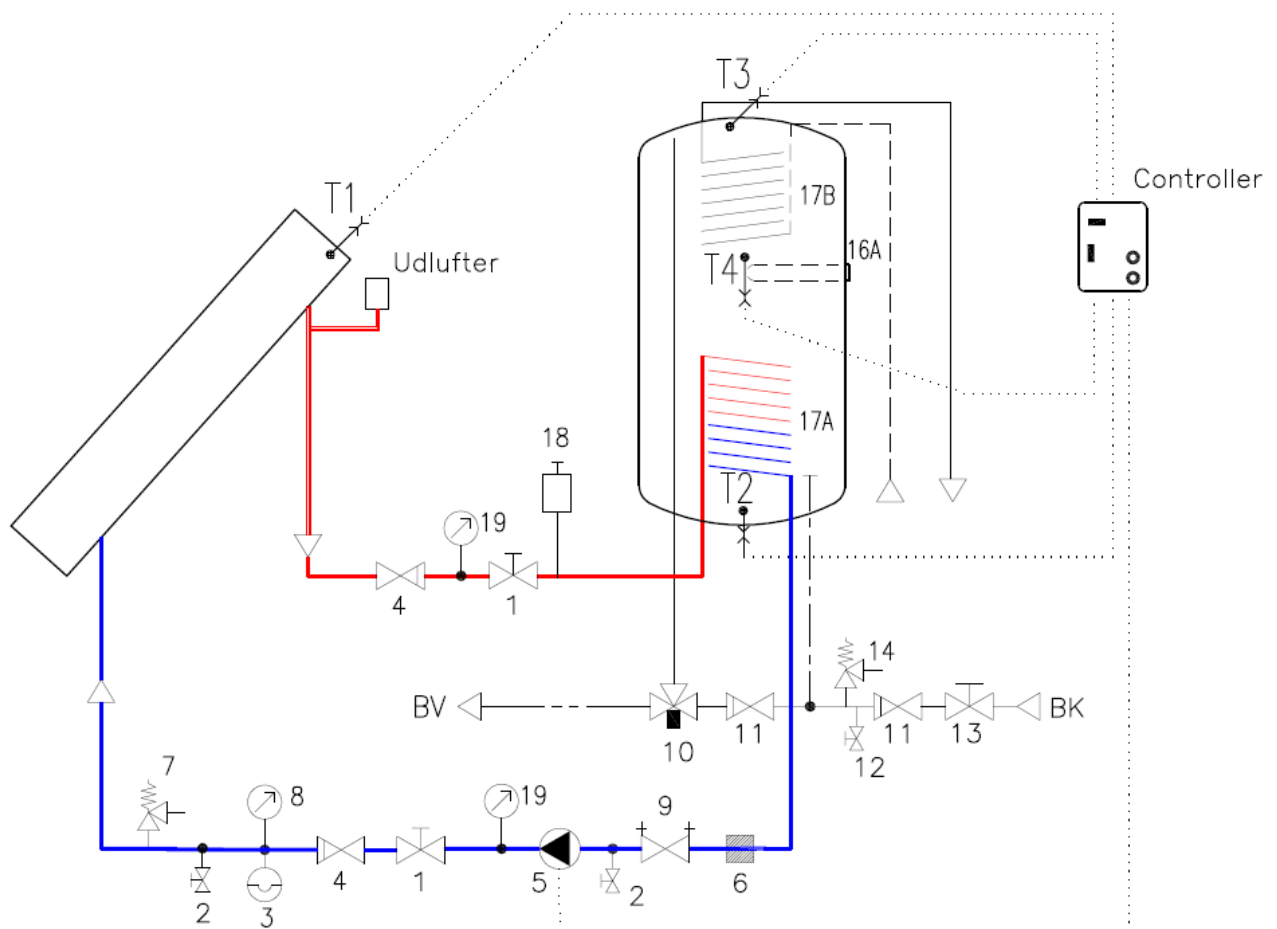
Fast daglig brug ved solvarmedrift

Vandvarmeren indeholder 255 l brugsvand. Temperaturen i beholderen kan blive meget høj pga. den tilførte solenergi (95° C), og der skal derfor være monteret en skoldningssikring. Denne indstilles til en passende maksimum temperatur fx ca. 55° C, som antages at være den maksimale nødvendige temperatur til almindelig husholdningsbrug. Blandingsbatteri og rør kan nå temperaturer på over 60° C, såfremt skoldningssikringen stilles højere. Hvis solvarmekredsen på noget tidspunkt har været udsat for kogning, bør det tilsikres at væsken ikke har ændret karakter. Glykolindholdet bør ikke overstige 40%. Kraftigere glykolblandinger kan være korrosive og dermed være medvirkende til tæring. Kontrol af væskens frostsikring kan gøres ved at hælde en mindre mængde i en pose og lægge den i fryseren. Væsken må da max. få en grødlignende konsistens.

Frostrisiko

Er Deres vandvarmer monteret et sted, der ikke holdes frostfrit om vinteren, skal vandvarmeren tømmes for vand for at undgå at den frostsprænges.

4. Rørføring



Komponenter til pumpestation:

- 1 Afspærringsventil
- 2 Påfyldning / aftapning
- 3 Ekspansionsbeholder
- 4 Kontraventil
- 5 Pumpe
- 6 Snavssamler
- 7 Sikkerhedsventil 6 bar
- 8 Manometer
- 9 Flowkontrol

Komponenter til vandsiden:

- 10. Blandeventil
- 11. Kontraventil

- 12. Påfyldning / aftapning

- 13. Afspærringsventil

- 14. Sikkerhedsventil 10 bar

Styring:

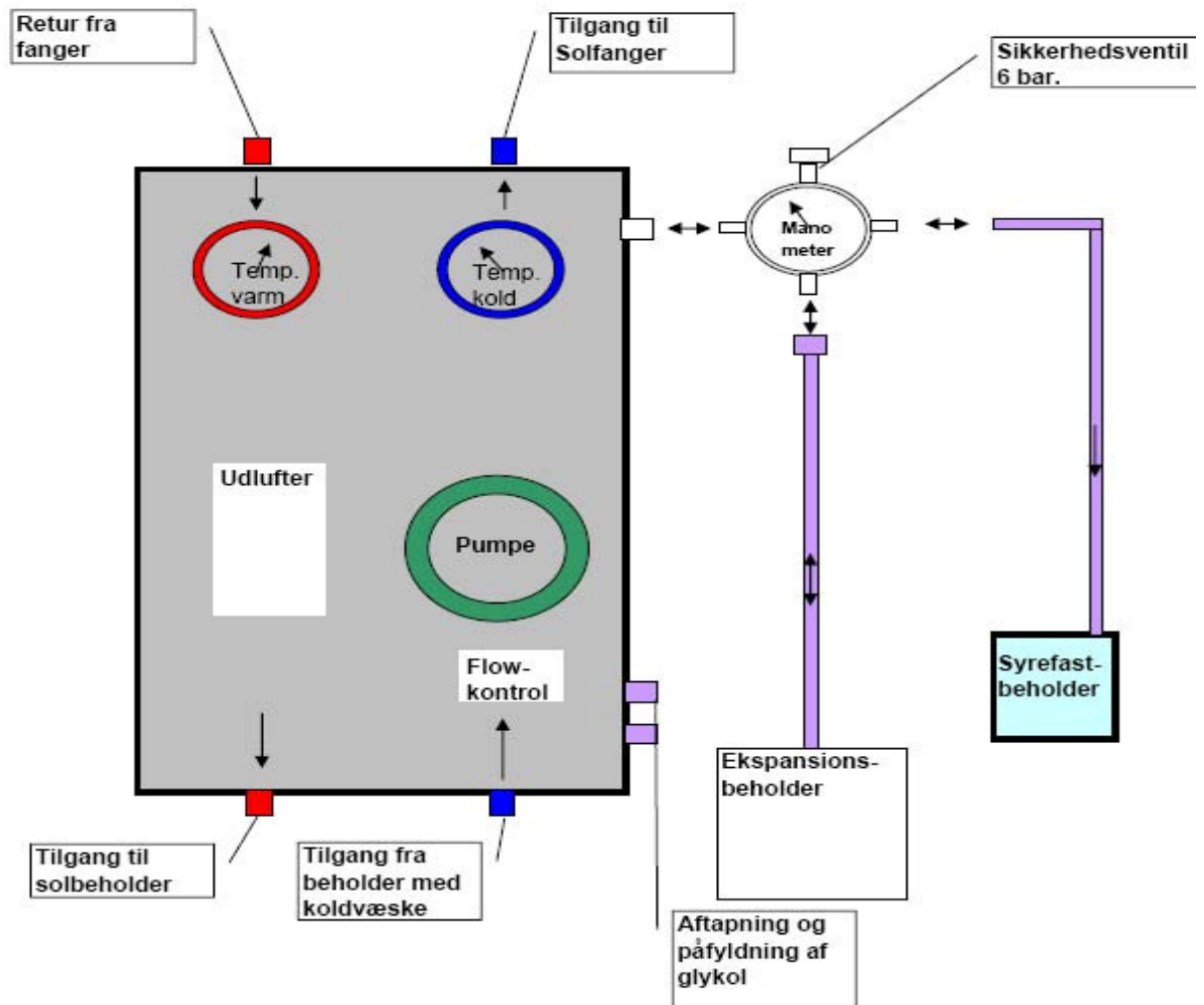
- 15. 4 stk. temperaturfølere (T 1, T2, T3, T4).

Beholder:

- 16. El varmelegeme (16a.)
- 17. Varmespiral (17A primærspiral Bund) (17B sekundærspiral Top)
- 18. Manuel udlufter
- 19. Manometer

5. Montering af pumpestation

Monteringsvejledning vedlagt.

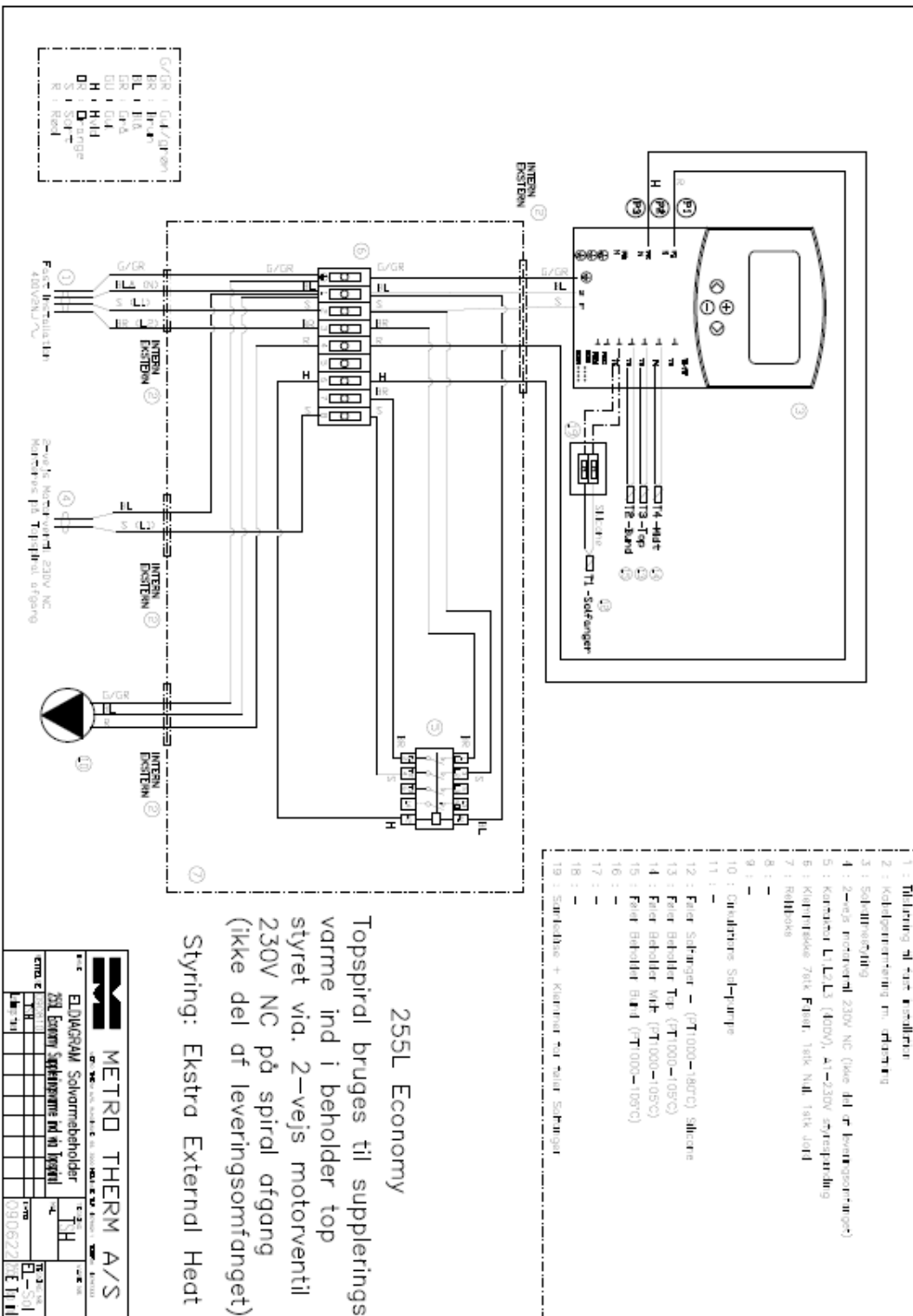


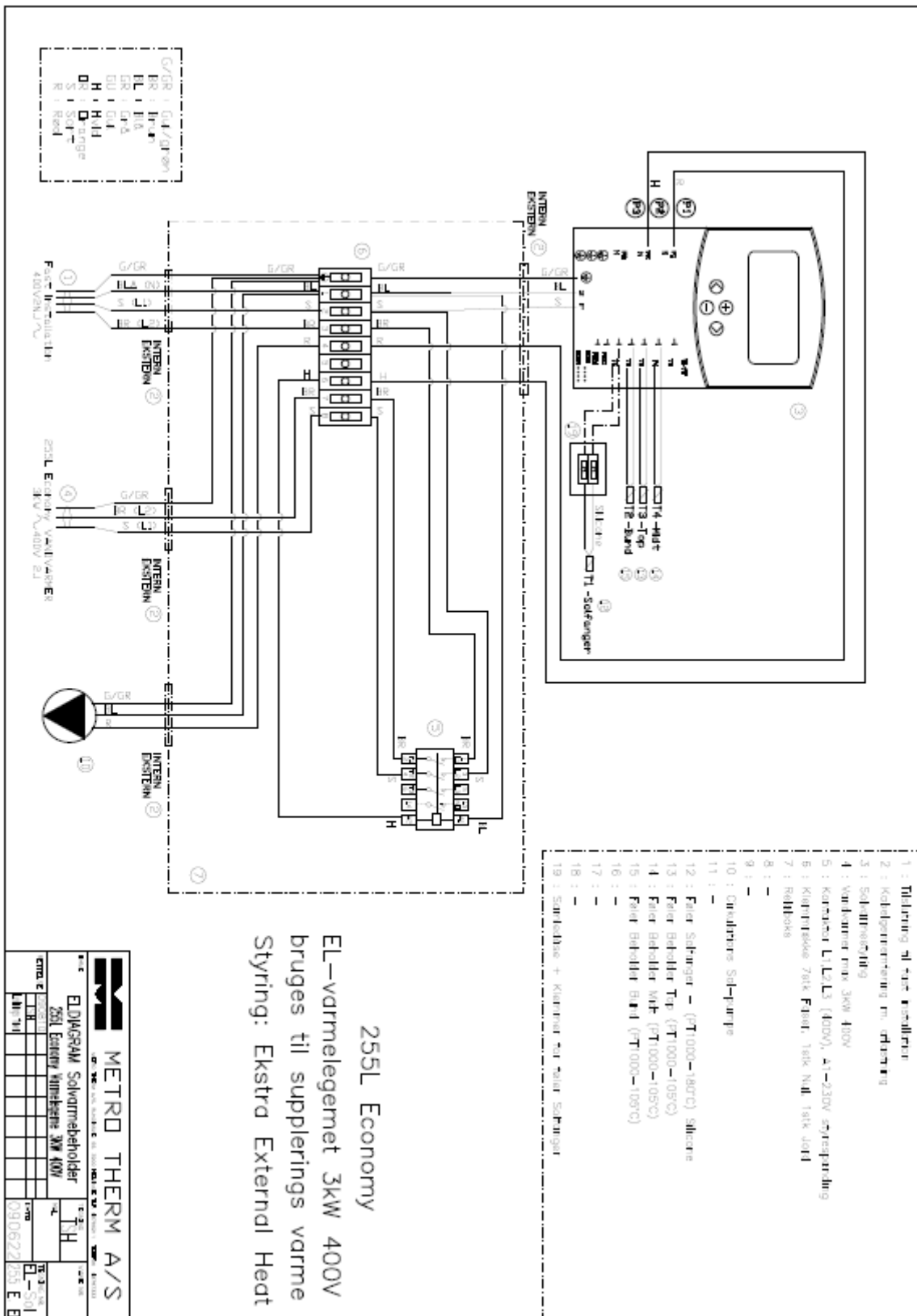
1. Varm og kold væske fra solfanger tilsluttes på til- og afgangsstudser i toppen af pumpestationen.
2. Varm- og koldvæske til solbeholderen tilsluttes i bunden af pumpestationen.
3. Ekspansionsbeholderen monteres på tilkoblingen modsat sikkerhedsventilen, med den vedlagte stålslange
4. Den syrefaste beholder monteres på udgangen fra sikkerhedsventilen med den syrefaste slange (ikke en del af leveringen)
5. Inden opstart trykprøves systemet efter forskrevne regler.
6. Efter trykprøvning påfyldes væske og styringen kan indstilles

Obs: Fangeren skal være kold ved påfyldning af glykol ellers risikerer man kogning i fangeren

6. Montering af el, styring og føler

El installationen skal udføres af en aut. el-installatør.





Beholder termostat

Termostaten på beholderen sættes på max. 65 °C. Herved sikres, at det er solstyringen, der bestemmer hvornår elvarmen bliver aktiveret. Overkogstermostaten benyttes fortsat, og genindkobles manuelt ved at trykke "knappen", som er placeret under den lille skrue ind. Må dog kun genkobles af en autoriseret installatør.

7. Påfyldning af glykol

Glykolen påfyldes på pumpestationen gennem påfyldningsstudsens og aftapningsstudsens. Dette bør gøres med en ekstern pumpe for at opnå et tryk på 4,5 bar. Systemet udluftes grundigt. Systemet bør efterfyldes til det er helt frit for luft.

Vigtigt: Ved påfyldning af glykol skal fangeren være tildækket eller på anden måde være fri for sollys.

Indregulering og opstart:

Manual for solstyring er vedlagt

Indregulering udføres efter anlæggets indtastede parametre. Ellers benyttes de generelle metoder for indregulering af solvarme.

8. Fejlfinding

Hyppige fejlkilder på anlægget

Samlinger på Pt1000 følere

Ingen af de tre PT1000 følere (top, midt og bund) må forlænges eller på anden måde ændres, da dette kan medføre funktionsfejl. Pt1000 solfangerføleren skal dog samles i den medleverede boks. Ledningerne fra denne boks til styringen skal min. være 0,75 m².

Placering af Pt1000 følere

De fire Pt1000 følere skal placeres rigtigt i anlægget, jvf. tegningen på næste side. Det er meget vigtigt, at solfangerføleren placeres i den følerlomme, som forefindes på solfangeren. Den målte og for anlægget styrende temperatur, skal svare til den virkelige temperatur i solfangeren. Ved installation af solfangerføleren er det meget vigtigt, at denne ikke beskadiges, og at følerne monteres til de rigtige klemmer på styringsprintet. Placeringen er angivet på vedlagte el-diagram.

Solfanger

Anlægget er tilpasset en solfanger med en størrelse på ca. 4m². Hvis der vælges flere solfangere, skal det vurderes om anlæggets komponenter evt. skal udskiftes til en større type. Speciel opmærksomhed på størrelsen af ekspansionsbeholderen er vigtig. Vores solanlæg er som standard forsynet med en 6bar sikkerhedsventil på solsiden, hvilket resten af anlægget inkl. solfangeren er dimensioneret til.

Ekspansionsbeholderen:

Ekspansionsbeholderen skal have et fortryk på ca 1/3 af åbningstrykket på sikkerhedsventilen altså (2 bar). Hvis fortrykket er for lavt vil anlægstrykket formindske ekspansionsvolumet så meget, at ekspansionsbeholderens funktion ophører. Samme fejlfunktion vil opstå hvis ekspansionsbeholderens interne membran bliver utæt. Fortrykket kan kun måles, når der ikke er tryk på anlægssiden. Volumen på ekspansionsbeholderen er afpasset til et normalt anlæg med ca. 4m² solfanger. Hvis flere solfangere benyttes, eller hvis der er tale om unormalt lange rørføringer, skal der anvendes en større ekspansionsbeholder, som kan optage udvidelsen fra denne væskevolumen.

Anlægstryk

Det er vigtigt, at anlægget har det nødvendige anlægstryk, der typisk vil svare til ca. 0,8 x åbningstrykket 6 bar på sikkerhedsventilen. Dvs 0,8 x 6 = 4,8. Hvis trykket er for lavt vil solvarmevæsken ikke kunne trykkes op i solfangeren, ligeledes vil det lavere tryk medføre et for lavt kogepunkt.

Utæt anlæg

For at sikre, at anlægget er tæt, og dermed også på sigt vil opretholde det nødvendige anlægstryk, er det nødvendigt med en trykprøvning af det samlede anlæg. Testtrykket bør normalt være på 1,3 x åbningstrykket på sikkerhedsventilen, som derfor ikke må være monteret ved denne test. Man skal også sikre sig, at sikkerhedsventilen ikke åbner eller er utæt ved et tryk som er lavere end det angivne åbningstryk.

Luft i anlæg

For at anlægget skal fungere uden driftsproblemer, er det vigtigt, at det forsynes med tilstrækkelige luftudladere. Luft i solvarmevæsken kommer ind sammen ned vandet når dette påfyldes, og efterfølgende vil denne luft blive udskilt. Hastigheden for luftens udskilning stiger med temperaturen. Luft i anlægget vil give driftsstop af pumpen, når luften samler sig. Man udlufter anlægget ved at løsne den store skrue på pumpefronten. Endvidere kan luftlommer andre steder i anlægget også give driftsstop på grund af manglende cirkulation af solvarmevæsken.

Snavs i anlæg

Der vil typisk være urenheder i anlægget efter det er færdigmonteret. Derfor skal der indbygges en snavssamler før pumpen, for at beskytte denne mod slitage. Det er vigtigt at denne snavssamler renses efter de første timers drift, hvor de fleste urenheder i anlægget vil være opsamlet. Hvis denne snavssamler ikke renses efter opstart og ved normale serviceeftersyn, kan det medføre driftsstop. Snavssamleren er vedlagt løst, og skal placeres på rørføringen mellem beholderen og pumpestationen på kold tilgang på pumpestationen.

Tryktab i anlæg

For stort tryktab i anlægget vil medføre et reduceret flow af solvarmevæsken. Dette reducerede flow kan medføre overkog af solfangeren, samt manglende overførsel af energi i spiralen i beholderen eller i pladeveksleren. For lange rør, for lille rørdiameter, knæk på rør, for stor solfanger eller tilstopning af snavssamleren er de normale grunde til dette.

Pumpe hastighed

Den normale indstilling af pumpehastigheden skal være Trin I. Hvis der er problemer med at køle solfangeren hurtigt nok, vil det dog være en fordel at hæve flowet, ved at sætte pumpen til Trin II eller III. Dette vil dog ikke hjælpe, men gøre problemet større, hvis der samtidig er problemer med at beholderbeskyttelsen træder i kraft og stopper pumpen, altså når der opstår 95° C i top eller bund af beholderen.

9. Brugervejledning, vedligehold & service

Forbrugervejledning

Forbrugeren skal ved afleveringen af et solvarmeanlæg, have en grundig gennemgang af anlæggets drift og funktioner.

Vedligeholdelse og service

Generelt kræver et solvarmeanlæg ikke ret meget vedligeholdelse. Man bør dog mindst én gang om året få udført service af en aut. solvarmemontør. Derved sikrer man at styringen er rigtigt indstillet, følerne fungerer som de skal og glykolen stadig er virksom. En til to gange om året kan man kontrollere, at fangeren er fri for blade og snavs. Bladene fjernes og man bør rengøre for snavs med rent vand.

Vedligeholdelse

Udvendig rengøring: Beholderen må kun aftørres med en fugtig klud. Der kan anvendes vindues- og glaspudseprodukter, men ikke skurepulver eller lakopløselige kemikalier. Læs altid brugsvejledningen på rengøringsmidlet!

Kalk

I områder med kalkholdigt vand vil der udfældes kalk i vandvarmeren. Kalken vil normalt fæstnes på solvarmespiralen. Deres installatør kan rådgive Dem om, hvor ofte det er nødvendigt at afkalke vandvarmeren. Det anbefales for områder med kalkholdigt vand, at afkalke beholderen jævnligt, således at driftsforstyrrelser undgås.

Afkalkning

(må kun udføres af aut. installatør)

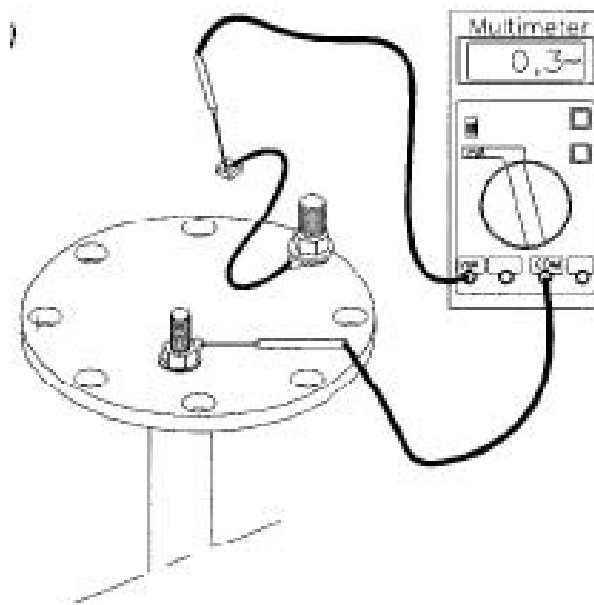
Ved afmontering af flangen i bunden (F), er det muligt at afkalke beholderen. Det er ikke nødvendigt at anvende kemikalier. Det er altid en god ide at have anskaffet sig en ny pakning inden man går i gang. Den eksisterende kan ikke genbruges. Læg derfor mærke til hvordan den eksisterende pakning er monteret, før den afmonteres.

Således åbnes beholderens kabinet :

- A Fjern nederste forplade ved at trække ud i toppen af denne.
- B Afbryd elektriske forbindelser og tøm beholderen for vand.
- C Afmontér div. følere og elektriske forbindelser. Skru boltene ud af flangen og træk denne ud. Løse kalkflager fjernes med fingrene. Rens bunden af beholderen.

Kontrol/udskiftning af anode

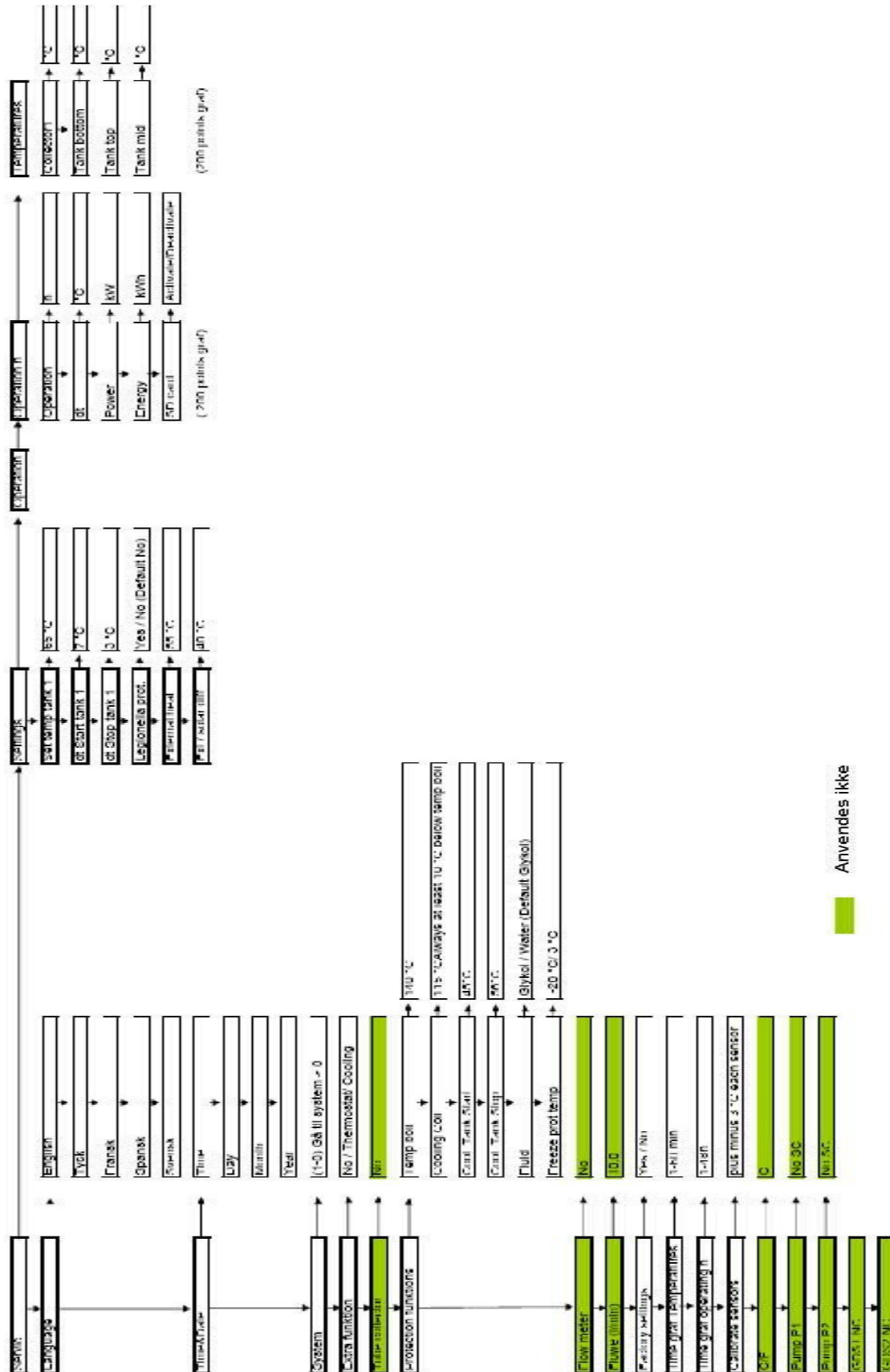
Beholderen er forsynet med en kontrollerbar magnesiumanode. Den er monteret i bundflangen og kontrolleres således: Afmonter stelforbindelsen til beholderen og indsæt et multimeter i stedet. Såfremt man nu kan måle en anodestrøm større end 0,3 mA, er massen af anoden stor nok til at beskytte beholderen. Er anodestrømmen derimod mindre end 0,3 mA, bør anoden udskiftes. Dette gøres ved at afmontere flangerøret – se i øvrigt afkalkningsvejledning.



10. Solvarmestyring



Overzicht system 7



Anvendes ikke

11. Generel beskrivelse af solstyring

Indstillingsområder og standardværdier

Parameter i styring	Forklaring på parameter	Min	Standard	Max	Er altid opfyldt i styringen
System	System 7 : Vælges for alle solvarmeanlæg hvor der ikke forefindes en pladeveklser til rumopvarmning . System 8 : Vælges kun for solvarmeanlæg hvor der forefindes en pladeveklser til rumopvarmning .				
Ekstra	Bruges kun i forbindelse med System 7 , til at definere, om anlægget skal køre med: Suppleringsvarme ind i beholderen, Overskudsvarme ud af beholderen, Funktion afbrudt	Off	External heat	Cooling	
Set temp tank 1	Ønsket brugsvands temperatur målt ved beholder bund (T2)	15°	65° C	90° C	
Legionella prot.	Legionella beskyttelse af brugsvand	Off	OFF	On	
External heat	Ønsket brugsvands temperatur opretholdt af supplerings varme (T4)	10° C	55° C	90° C	Altid minimum dT Start tank 1 < Set temp tank 1
Ext. / solar diff	Over-temperatur i solfanger i fht. External heat, som solfanger skal under, før suppleringsvarme kan aktiveres	3° C	40° C	80° C	
Temp boil	Overkogstemperatur i solfanger (T1), hvor solpumpen stoppes for at udgå yderligere afkogning af solvæsken.	100° C	140° C	180° C	
Cooling coll.	Temperatur i solfanger (T1), hvor solfangeren begynder at blive tvangskølet.	60° C	115° C	160° C	Altid minimum 10°C < Temp boil
Cool. tank start	Temperatur i solfanger (T1), som solfangeren skal under i 30 minutter, før tvangskøling af beholderen påbegyndes.	10° C	45° C	90° C	Altid < (Cooling coll. -10 °C)
Cool. tank stop	Temperatur som beholder bund (T2) skal under, for at stoppe tvangskølingen af beholderen	> External heat	56° C	85° C	Altid > External heat
dT Start tank 1	Stigende temperatur forskel der skal opnås før en styringsfunktion aktiveres	4° C	7° C	40° C	
dT Stop tank 1	Faldende temperatur forskel der bevirker at en styringsfunktion stoppes igen.	2° C	3° C	35° C	Alltid < (dT Start tank 1 - 1°C)
Fluid	Væske på solvarme kredsen, skal altid sættes til Glycol i DK.	Glycol	Glykol	Water	

Beskrivelse af system

Se de vedlagte diagrammer for de fire forskellige anlægstyper.

Extra off styring uden suppleringsvarme. Små beholdere max 110L.

Extra External styring af suppleringsvarme via el-varmelegeme eller via topspiral. heat. **Extra cooling** styring af overskudsvarme ud gennem top spiral.

Styringen måler op til 4 temperaturer på solvarmeanlægget:

- Solfanger T1
- Bund beholder T2
- Top beholder T3
- Midt beholder T4

Der er 3 udgange på styringen, alle med 230V, og alle med samme fase.

Drift af solpumpe

Start

Når temperaturen i bunden af beholderen T2 bliver 7° C **dtStart Tank1** lavere end den indstillede brugsvandsværdi på 65° C **SetTemp Tank1**, og temperaturen i solfangeren T1 samtidig er mindst 7° C **dtStart Tank1** højere end temperaturen i bunden af beholderen T2, så starter solpumpen P1.

Stop

Når temperaturen i bunden af beholderen T2, når op på den indstillede værdi 65° C i tanken **SetTemp tank1** eller når temperaturen i solfangeren T1 når ned på kun 3° C **dtStop Tank1** højere end bunden af beholderen.

Setpunktet for brugsvandet er som standard 65° C. **SetTemp Tank1**. Dette kan af brugeren ændres til den maximale beholdertemperatur max 90° C.

Såfremt der er fejl på en vilkårlig PT1000-føler, stopper pumpen.

Tvangskøling af solfanger

I tilfælde hvor solfangeren bliver for varm, bliver der tvangskølet således: Hvis temperaturen i solfangeren T1 overstiger 115° C **Cooling collector** starter pumpen. Når temperaturen T1 kommer under **Cooling collector – 10° C** stopper pumpen igen. Som standard er **Cooling collector** sat til 115° C, men kan indstilles. Den skal dog altid være minimum 10° C under **Temp boil**.

Tvangskøling prioriteres højere end de andre driftsfunktioner, men lavere end beholderbeskyttelse samt stop for overkog.

Stop for overkog I tilfælde af at solfangeren T1 bliver varmere end **Temp boil**, skal pumpen stoppe således at der ikke fortsættes med at pumpe væske til solfangeren. Først når solfangeren igen er kommet ned på **Cooling collector** må solpumpen starte igen. Normalt sættes **Temp boil** til 140° C, men kan indstilles.

Stop for overkog prioriteres højere end de andre driftsfunktioner, men lavere end beholderbeskyttelse.

Beholderbeskyttelse

For at beskytte beholderen må solpumpen P1 ikke køre, når beholder top T3, beholder bund T2 eller beholder midt T4 overstiger 95° C.

Pumpen bliver først frigivet til drift igen når bund T2, midt T4 og top T3 igen kommer under 90° C.

Denne funktion har prioritet over alle andre funktioner.

Legionella sikring via varmelegeme Kan ikke startes på denne beholder type og sættes derfor til **off** som standard.

Specielt for valgte anlægs type

Suppleringsvarme: Drift af el-varme (el-supplering) eller topspiral – udgang P2.

Type Extra OFF - Arbejder uden suppleringsvarme.

Type Extra External Heat - Benytter enten varmelegeme med egen kontaktor til el-supplering, eller motorventil (230V NC) til suppleringsvarme via topspiralen.

Type 2 - Benytter topspiralen til at komme af med overskudsvarmen.

Disse funktioner styres altid ud fra temperaturen i midten af beholderen.

Suppleringsvarmen kan ikke kobles ind før temperaturen i solfangeren T1 er under 55° C **External Heat**. + 40° C **+Ext./Solar-diff.** (Overtemperaturen i solfangeren i forhold til **External heat**).

Ext/Solar-diff er et setpunkt, der i indstillingsmenuen som standard er sat til 40° C, og kan indstilles fra 3 til 80° C.

Suppleringsvarmen starter, når temperaturen i midten af beholderen er 3° C lavere end **External Heat**, og **Ext./Solardiff**, og slukkes igen når **External Heat** er nået.

Setpunktet **External heat** skal altid ligge minimum 7° C **dtStart Tank** under **Set temp tank1** 65° C punktet for beholderen.

Desuden kontrollerer styringen også, at suppleringen ikke aktiveres, imens tvangskøling er aktiv.

Beholder tvangskøl (Recooling)

Skal ikke bruges hvis **Extra** er sat til **Cooling**. Derfor er **Cooling Tank start** og **Cooling Tank start** sat til **off** som fabriksindstilling hvis **Extra Cooling** er valgt.

Efter tvangskøling af solfangeren har været aktiv udfører styringen følgende funktion:

Start: Når solfangertemperaturen T1 har været under 45° C **Cooling Tank Start**, og holdes herunder i 30 sammenhængende minutter skal solpumpen P1 starte.

Stop: Når beholderbund T2 når under 56° C **Cooling tank stop** eller solfangertemperaturen T1 bliver større end bunden af beholderen T2 – 3° C, stopper pumpen P1 igen.

Hvis bunden af beholderen T2 således ikke er nået ned på **Cooling tank stop** før solpumpen stoppes, startes pumpen P1 igen efter 30 minutter, og stoppes igen som ovenfor nævnte stop. Denne ekstra funktion køres kun en gang, og skal afhjælpe, at solfangeren har svært ved at komme af med varmen ved lave temperaturer.

Beholder tvangskølfunktionen træder efterfølgende ikke i kraft igen, før tvangskøling af solfangeren igen har været aktiv.

Cooling tank start er standard 45° C, men kan indstilles fra 10° C til 90° C (dog altid mindre end **Cooling collector** -10° C).

Cooling tank stop er standard 56° C, men kan indstilles større end 55° C **External Heat** og op til 85° C.

Da **Cooling tank stop** således aldrig kan stilles lavere end 55° C **External Heat**, kan der aldrig opstå tilfælde hvor suppleringsvarmen sendes til afkøling i solfangeren.

Denne funktion har samme prioritet som tvangskøling af solfangeren, men lavere end beholderbeskyttelse, samt stop for overkog.

Extra Cooling

Type – 2 Overskudsvarme ud via topspiral

Denne funktion styres altid ud fra temperaturen i midten af beholderen. Type 2 styres ud fra **system 7**. Det er valget af indstillinger der ændrer anlæggets type.

Hvis temperaturen i midten af beholderen T4 bliver højere end den indstillede værdi **65° Set Temp tank 1**, åbner motorventilen, så topspiralen kan afgive varme til rumopvarmning.

Når temperaturen i midten af beholderen T4 bliver **dtStart tank 7° C** lavere end **65° C Set temp tank 1** lukkes igen for motorventilen.

Denne funktion har lavere prioritet end legionella funktionen og kan således ikke aktiveres, så længe legionellafunktionen er i gang. Dette er for at undgå opvarmning af centralvarme med el-drift.

12. Garanti Bestemmelser

GARANTI BESTEMMELSER

Til lykke med Deres nye METRO vandvarmer!

Vi er sikre på, at De bliver glad for den, vi har ihvertfald gjort os enhver tænkelig anstrengelse for at levere et godt og gennemkontrolleret dansk produkt. Skulle der mod forventning alligevel vise sig materiale- eller fabrikationsfejl, skal De vide:

- at De indenfor 24 måneder fra dokumenteret installations- eller købs- dato, automatisk er dækket i henhold til købeloven. Henvend Dem blot med fakturaen til Deres leverandør, som da skal kontakte fabrikken.
- at METRO herudover tilsikrer Dem yderligere 3 års holdbarhed for den indvendige beholder mod gennemtæring. I tilfælde af tæring foretager METRO vederlagsfrit reparation af beholder på vor fabrik.
- hvor reparation foretages på stedet leverer fabrikken nye dele til ombytning, men dækker ikke selve monteringsomkostningerne.
Erstatning for andre ting, eller personskaade, forårsaget af eventuelle defekter ved produktet, omfattes ikke af vor forpligtigelse, ligesom denne kun er gældende, såfremt:
 1. METRO er kontaktet inden reparation eller udskiftning blev påbegyndt, og der er truffet aftale om reparationens omfang. Vi dækker ikke forhøjede eller ekstra omkostninger i forbindelse med reparation eller udskiftning foretaget i vækender, helligdage eller uden for normal arbejdstid.
 2. Fabrikationsnummer opgives ved henvendelse til os.
 3. Kopi af faktura for køb eller installation og den defekte del indsendes til os gennem deres leverandør.
 4. Reparation eller andre indgreb ikke er foretaget i apparatet udover alm. forskriftsmæssig tilslutning.
 5. Apparatet ikke har været tilsluttet nogen anden temperatur eller tryk end den på mærkepladen anførte, og at installationen er udført i overensstemmelse med gældende regulativ. Frost-, lyn-, eller torkogningsskader, eller ødelæggelse som følge af kedeistensafsætninger og overtryk erstattes ikke.

OBS

Det påhviler Installatoren at instruere forbrugeren om vandvarmerens funktion, pasning og bortskaffelse.

Brugervejledningen skal, ifølge Arbejdstilsynet, opbevares ved vandvarmeren.

Det udtjente produkt skal bortskaffes på den mest miljørigtige måde.

Ved uregelmæssig drift – tilkald installatoren!



METRO THERM A/S
3200 HELSINGE
TLF 48 77 00 00
FAX 48 79 73 33
info@metrotherm.dk
www.metrotherm.dk

Fabrikationsnummer

Opsat og instruktion givet af installator: (navn)

Underskrift:

Dato:

Ret til ændringer i udførelse forbeholdes.
Godtgørelse og garanti gælder for modtagelse i Danmark