

# **Manual METRO THERM**

**Solstyring  
110L Economy  
60L Economy**

08:910  
1004

## Indholdsfortegnelse

Styringsfunktion og oversigt.....	4
Tekniske oversigt.....	5
Display oversigt .....	6
1. Opstart af anlæg (Kom godt i gang).....	7
2. Service .....	8
2.1 Language (sprog nationalitet)	
2.2 Time & Date (tid og dato)	
2.3 System	
2.3.1 System 7 METRO System Economy 110L og 60L	
2.4 Extra (ekstra funktion).....	9
2.4.1 Extra Cooling	
2.4.2 External heat	
2.4.3 Extra off	
2.5 Protection function (beskyttelses funktioner) .....	9
2.5.1 Temp boil	
2.5.2 Cooling coll.	
2.5.3 Cooling tank start	
2.5.4 Cooling tank stop	
2.6 Flow (l/min) .....	10
2.7 Factory setting (fabriksindstillinger) .....	11
2.8 Reset time (nulstilling af dataopsamling) .....	11
2.9 Time graph temperatures (temperatur graf).....	12
2.10 Time graph operation h (aktivitets graf) .....	12
2.11 Calibration sensors (kalibrering af føler) .....	12
2.12 °C or °F .....	12

## Indholdsfortegnelse

<b>3. Settings</b>	
3.1 Set Temp tank 1 .....	13
3.2 dTStart tank 1	
3.3 dTStop tank 1	
3.4 Legionella prot.	
3.5 External heat	
3.6 Ext./Solar diff.	
<b>4. Operation</b> .....	14
4.1 Automatic	
4.2 Off	
4.3 Manual testing	
<b>5 Operation h</b> .....	15
<b>6. Temperatur</b> .....	16
<b>7. Special function</b> .....	16
7.1 Pump exercise function (støjsikring af pumpen)	
7.2 Dimmer function (el-spare funktion)	
7.3 Security function (sikkerhedsfunktion)	
<b>8. Øvrigt</b> .....	17

## Styringsfunktion og oversigt

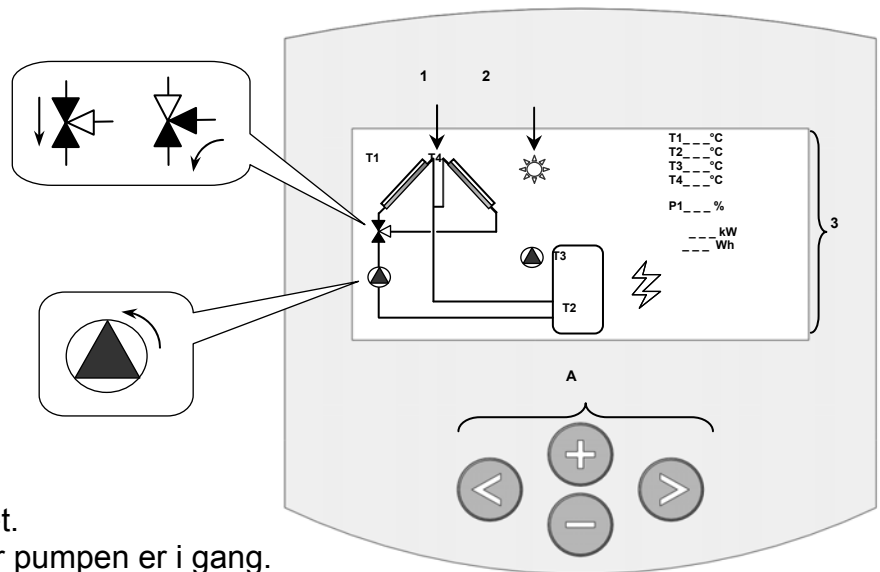
- Stort display
- Nemt interface (4 taster med scroll menu)
- Flere mulige sprog
- Energi optimering og overførsel af dataindsamling til PC, (temperatur, energi, time optimering mv.)
- Grafisk overblik over temperatur, energi mv.
- 8 forskellige systemopbygninger
- 5 temperatur følere (PT1000 type)
- 1 flow meter indgang (til energi måling)
- 2 analog (Grundfoss følere) indgang (flow og tryk)
- 1 pumpe udgang (Standard eller PWM)
- Ekstra pumpefunktion
- 2 ekstra udgange (til kontrol af anden tilskudsenergi, Legionella sikring.)
- Automatisk eller manuel test
- Føler auto kontrol (kort cirkulation og stop funktion)
- Valg af fangertype (vakuum eller panel)
- Fangerbeskyttelse (frost eller overkog)
- Permanent datahukommelse

## Teknisk oversigt

<b>Temperatur interval for solvarmeanlæg</b>	-30° C – 180° C
<b>Temperatur interval for styreboks</b>	0° C - 50° C
<b>Tæthedsklasse</b>	IP42
<b>Forsikring</b>	4A 250Vac ( 5x20mm)
<b>EI-forsyning</b>	230Vac +/- 10 % 50Hz
<b>Udgange</b>	
<b>P1</b> (Hovedpumpe standard eller med PWM hastigheds kontrol):	Triac 0,5A 230VAC.
<b>P2</b> (Ekstra, tilskudsvarme)	Triac 0,5A 230VAC
<b>P3</b> (legionellasikring via varmelegeme)	Relay 2A 250VAC
<b>Indgange</b>	
<b>T1</b> (Solfanger 1)	PT 1000 type
<b>T2</b> (Bund beholder)	PT 1000 type
<b>T3</b> (Top beholder)	PT 1000 type
<b>T4</b> (Midt beholder)	PT 1000 type
<b>T5</b> (Anlæg rumvarme retur)	PT 1000 type
<b>T6</b> (Flow meter)	Impulse type (low voltage 5V)
<b>GDS1</b> (Grundfos flow meter)	Analogic type (Grundfos <b>VFS</b> )
<b>GDS2</b> (Grundfos tryk føler)	Analogic type (Grundfos <b>VPS</b> )
<b>Standard følere</b>	
<b>1 Solfanger føler (silicone) T1</b>	PT1000 (1.5M 180° C)
<b>1 Tank føler T2, T3, T4, T5</b>	PT1000 (3M 105° C)
<b>1 Ekstra føler</b>	PT1000 (3M 105° C)
<b>Software version</b>	Displayed during initialization

## Display oversigt (display, taster og menuer)

### Produktpræsentation



**1:** Forenklet skema over systemet.

- Pumpesymbolet roterer, når pumpen er i gang.
- De farvede felter i trevejsventilen indikerer vandstrømmen.
- Lyn tændes når tilskudsvarme/legionella er tændt.

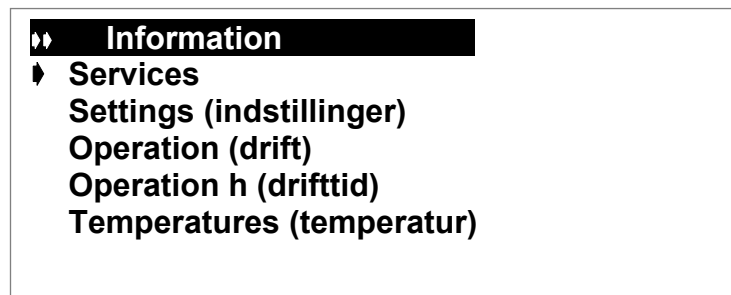
**2:** Indikerer at der er varmeoverførsel fra solfanger til beholder.

**3:** Temperatur for forskellige følere, pumpehastighed og energi overførsel.

**A:** Taste funktioner

- + Ændre opad i menuen eller plus (+)
- Ændre til højre (▶)
- Ændre nedad i menuen eller minus (-)
- ◀ Ændre til venstre (◀)

### Hoved menu



Tryk på (▶) for at komme til hoved menuen.

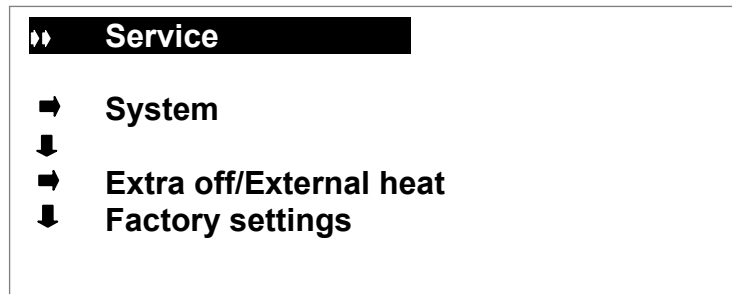
Den menu som er aktiv fremhæves øverst på displayet med sort baggrund.

I menuen vælges undermenuen ved at flytte markøren "▶" med knapperne (+) eller (-), derefter aktiveres undermenuen med (▶).

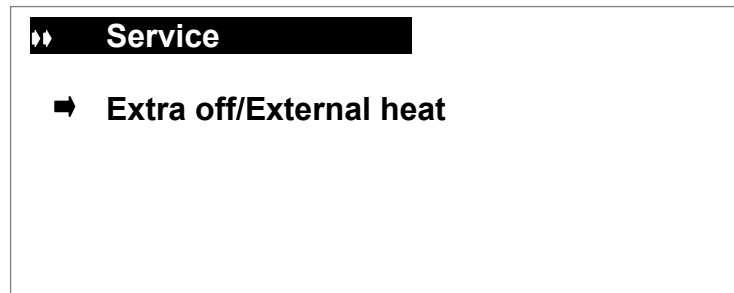
I alle undermenuerne trykkes (◀) for at vende tilbage til hovedmenuen.

## 1. Opstart af anlæg

Når der tændes for strømmen skal man inden for de **første 3 min.** vælge system og settings for Extra



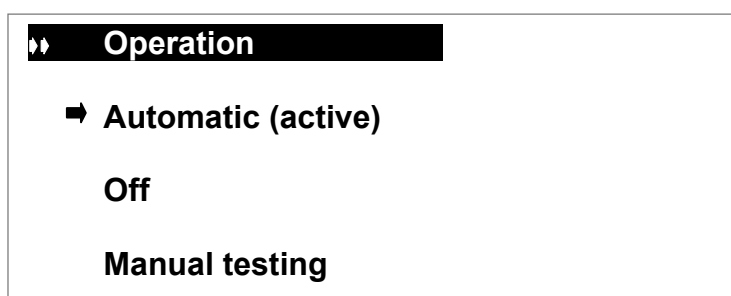
I servicemenuen vælges undermenuen "System" ved at flytte markøren ➡ med knapperne (+) eller (-) og derefter aktivere undermenuen med (▶). I denne menu vælges system 7 med (+) eller (-) og derefter trykkes (◀) for at vende tilbage til hovedmenuen.



Efter at have valgt system 7, flyttes markøren ➡ til menuen "Extra" med knapperne (+) eller (-), derefter aktiveres "Extra" ved at trykke (▶). Her kan der vælges mellem (Extra off), så systemet arbejder helt uden tilskudsvarme eller (Extra External heat) som giver tilskudsvarme via varmelegemet. Efter dette valg vendes tilbage ved at trykke (◀).

(Extra cooling MÅ IKKE BENYTTES).

For at sikre de rigtige indstillinger, skal man i hovedmenuen flytte markøren ➡ med knapperne (+) eller (-) til "factory setting". Derefter aktiveres undermenuen med (▶) og der trykkes (+), så der kommer til at stå "yes". Når man forlader "menuer" vil menuen vende tilbage til indstilling "no".



Efter disse valg vendes tilbage til Hovedoversigten **Information** og man vælger derefter menuen **operation**. I denne menu tilsikres det, at **Automatic** står i **(active)** og herefter er anlægget startet op med fabriksindstillingerne.

## 2. Service

### 2.1 Language (sprog)

Med (+) eller (-) kan man vælge linjen "engelsk", og trykke (▶) for at fremhæve linjen. Nu kan man ændre sproget med (+) eller (-). Du kan vælge mellem: Engelsk, tysk, fransk, svensk eller spansk.

▶▶	<b>Service</b>	
◀	<b>English</b>	
	<b>Time &amp; date</b>	
	<b>System</b>	
	<b>Extra</b>	<b>off</b>
	<b>Tubes collectors</b>	<b>no</b>
	<b>Protection func.</b>	
	<b>Flow meter</b>	<b>no</b>

### 2.2 Time & Date (Tid og dato)

Med (+) eller (-) skal man vælge den linje "Time & date" og derefter trykke på (▶) for at gå ind i undermenuen tid og dato.

Herefter vælger man dato eller tidspunkt på linjen med (+) eller (-), og trykker derefter på (▶) for at fremhæve den værdi, som skal justeres.

▶▶	<b>Time &amp; date</b>	
	<b>Date :</b>	<b>YYYY / MM / DD</b>
	<b>Time:</b>	<b>15:21</b>

Herefter er styringen klar til brug, og vil nu styre efter fabriksindstillingerne.

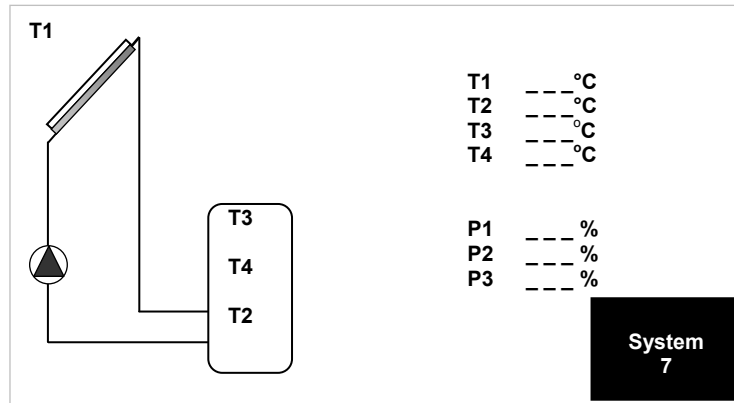
### 2.3 System

Når man har valgt System, skal man trykke (▶) for at komme ind på undermenuen.

Man kan vælge mellem 8 systemer med mulighed for at tilføje en ekstra funktion. METRO THERM benytter kun system 7 og 8 samt ekstra funktioner.

### 2.3.1 System 7 (Vælges altid til system 110L og 60L Economy)

Med 1 tank, 1 pumpe, 1 suppleringsvarmelegeme, 1 solfangerføler, 3 følere.  
 Avanceret anlægstype til brugsvand.



### 2.4 Extra

Når man har valgt linjen, skal man trykke (▶) for at fremhæve den.  
 Man kan vælge mellem 2 ekstra funktioner. "Extra off" eller "Extra External heat".

#### 2.4.1 Ekstra cooling

Må ikke benyttes !!!

#### 2.4.2 External heat

Denne funktion anvendes til at give tilskudsvarme, hvis solen ikke kan forsyne beholderen med tilstrækkelig varme. Dette sker via varmelegemet.

Elvarmelegemet aktiveres, hvis solen ikke giver nok varme.

#### 2.4.3 Extra off

Vælges hvis man ikke ønsker tilskudsvarme.

### 2.5 Protection function (beskyttelsesfunktioner)

Service	
English	
Time and date	
System	
Extra off	
Tubes collectors	no
▶ Protection func.	
Flow meter	no
Flow (l/min)	10.0

- Når **Protection func** er valgt, tryk (▶) for at komme ind på undermenuen.

▶▶ Protection func. (beskyttelsesfunktion)	
▶ Temp boil	140°C
Cooling coll.	115° C
Cool tank Start	45° C
Cool tank Stop	56° C
Fluid	Glykol

### 2.5.1 Temp boil

Denne funktion benyttes for at undgå overkog af solvæsken i systemet.  
(Justerbar 110 -180° C. Fabriksindstilling 140° C).

Denne funktion stopper pumpen, når temperaturen kommer over "Temp boil" 140° C i solfangeren.

### 2.5.2 Cooling coll.

Denne indstilling bruges til at undgå overkog i solfangeren og fungerer på følgende måde. Solpumpen **P1** aktiveres hvis temperaturen på solfangeren **T1** overstiger "**Coll. collector**" 115°C, selv om den fastsatte brugsvandstemperatur "SetTemp Tank1" 65° C i tanken er overskredet. Cirkulationen stopper, når temperaturen er faldet 10° C i solfangeren. (Pumpen vil standse, hvis vandtemperaturen i beholderen når 95° C).

### 2.5.3 Cool Tank Start

Når temperaturen i solfangeren falder til "**Cool start tank**", og sammenhængende har været under den fastsatte temperatur i 30 min., starter solpumpen og beholderen tvangskøles.

(Anvendes til at tvangskøle beholdere gennem solfangeren).

### 2.5.4 Cool Tank stop

Denne funktion vil stoppe solpumpen (**P1**), når solfangertemperaturen kun er "**dt Stop tank1**" 3° C koldere end bunden af beholderen eller "**Cool tank stop**" er nået.

### 2.6 Flow meter

Flowmeteret bruges til energimåling og overvågning. Som standard skal stå på **No**. Under flow(l/min) indstilles den gennemstrømning l/min., der er i solkredsen. Indtast (+) eller (-) for at definere gennemstrømning af liter / minut. Denne kan aflæses/justeres på flowkontrollen (pumpeunit) 0,5 til 6 l/min. (bør justeres til 2 l/min.).

(Justerbar 1 til 100 l / min med fabriksindstilling på 10 l / min. som altså bør ændres til 2 l/min.).

<b>Service</b>	
English	
System	
Extra	off
Tubes collectors	no
Protection func.	
Flow meter	no
<b>Flow (L/min)</b>	<b>10</b>

### Flow Supervision

Væskestrømmen i systemet er overvåget, uanset om flowmeteret er installeret eller ej. Hvis der ikke er installeret et flowmeter, kan forskellen mellem solfangertemperaturen og beholdertemperaturen bruges som indikation for fejl i flowet.

Hvis forskellen er på over 60° C i mere end 30 minutter, vil dette fortolkes som en fejl. Når flowmeteret er installeret, og ingen strøm er blevet målt i ti minutter efter at pumpen er startet, fortolkes dette som en fejl. Når der konstateres en fejl, vises en fejlmeddelelse, på displayet.

### 2.7 Factory setting (fabriksindstilling)

<b>Service</b>	
System	
Extra	off
Tubes collectors	no
Protection func.	
Flow meter	yes
Liter / impulse	10
<b>Factory setting (fabriksindstilling)</b>	<b>no</b>

Hvis man vil genindlæse alle fabriksparametrene tryk (▶) for at fremhæve linje. Vælg derefter "ja" med (+) tasten.

Nu skal man trykke på (◀) gentagne gange for at vende tilbage til hovedmenuen.

(Denne funktion skal aktiveres når menuen "system" eller "Extra" har været ændret.

### 2.8 Reset op time (nulstilling)

<b>Service</b>	
Extra	off
Tubes collectors	no
Protection func.	
Flow meter	yes
Liter / impulse	10
Factory setting	no
<b>Reset op time</b>	<b>no</b>

Hvis man vil nulstille alle timerfunktioner tryk (▶) for at fremhæve linje. Vælg derefter "ja" med (+) tasten.

Man skal trykke på (◀) for at vende tilbage til hovedmenuen.

Forsigtig:

Denne funktion nulstiller alle registrerede data (energi, temperatur m.v.)

### 2.9 Time graph temp (graf)

Se "Temperatures" i menuen for yderligere forklaringer.

(Anvendes til at få en oversigt på grafer).

### 2.10 Time graph op (graf)

Se "Operation h" i menuen for yderligere forklaringer.

(Anvendes til at få en oversigt på grafer).

### 2.11 Calib sensors

▶▶	<b>Calib sensors</b>	
◀	<b>Sensor T1</b>	<b>0°C</b>
	<b>Sensor T2</b>	<b>0°C</b>
	<b>Sensor T3</b>	<b>0°C</b>
	<b>Sensor T4</b>	<b>0°C</b>
	<b>Sensor T5</b>	<b>0°C</b>

På denne undermenu kan man kalibrere alle temperaturfølere der er tilsluttet systemet.

Forsigtig: Kontrollér føleren sammen med et termometer før justering.

(Kalibreringsområdet -3° C - 3° C. Fabriksindstilling 0° C).

### 2.12 ° C / ° F

I denne menu kan man vælge den type temperatur (° C eller ° F) man vil benytte.

▶▶	<b>Service</b>	
	<b>Flow (l/min)</b>	<b>10</b>
	<b>Factory setting</b>	<b>no</b>
	<b>Reset op time</b>	<b>no</b>
	<b>Time graf temp</b>	<b>5m</b>
	<b>Time graf op</b>	<b>1h</b>
	<b>Calib sensors</b>	
◀	<b>° C / ° F</b>	<b>° C</b>

### 3. Settings (menu indstilling)

I denne menu er der indstillelige parametre.

Nogle af parametrene er ikke aktuelle for alle systemer.

Settings (indstilling)	
Set Temp tank1	65° C
dT Start tank1	7° C
dT Stop tank1	3° C
Legionella prot.	no
External heat	55° C
Ext./Solar diff.	40° C

#### 3.1 Set temp tank1

Ønsket brugsvands temperatur målt i bunden af beholderen T2.

(Temperaturen kan indstilles fra 15 til 90° C Fabriksindstillingen er 65° C).

#### 3.2 dTStart tank1

Når en stigende temperaturforskel opnås, aktiveres en styringsfunktion.

(Indstillelig fra 4 til 40° C, fabriksindstilling 7° C).

#### 3.3 dTStop tank1 en faldende temperaturforskel nås, deaktiveres en styringsfunktion.

(Justerbar 2 til 35° C, fabriksindstilling 3° C).

#### 3.4 Legionella prot.

(Er i fabriksindstillingen stillet på "no". For at aktivere: Tryk (+) eller (-). Vælg "Legionella prot.", og tryk derefter (►) for at aktivere aktivere "Legionella prot." (Fabriksindstilling: Aktiveres hver gang der er gået 14 dage siden beholderen sidst har været 60° C. Denne funktion vil herefter øge temperaturen til 62° C i 15 min. via el varmelegemet).

### 3.5 Extra external heat (Tilskudsvarme)

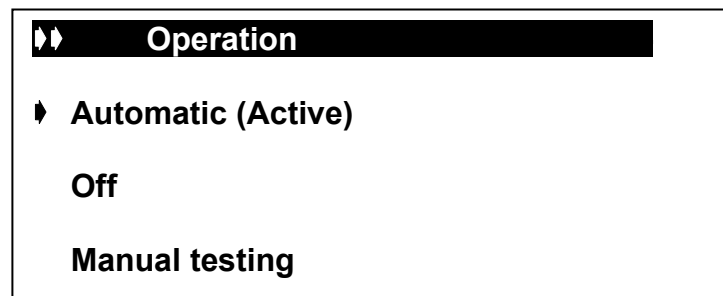
(Er tilgængelig som ekstra funktion hvis menuen "Extra External heat" er valgt i menuen Extra). Tilskud af ekstra varme gives, når temperaturen i midten af tanken (T4) kommer 3° C under den definerede temperatur "External heat" 55° C og "Ext. /Solar diff. samtidig er opfyldt.

### 3.6 Ext. / Solar diff.

Overtemperaturen i solfangeren "Ext. / solar diff" 40° C sammenlagt med " External heat" 55° C, er den temperatur som solfangeren skal være under før suppleringsvarmen kan starte. Kan indstilles fra 3 til 80° C – standard er 40° C. Mindre værdi = mindre elforbrug, men længere opvarmningstid.

( Dette tilsikre at al solenergien bliver udnyttet før tilskudsvarmen startes).

## 4. Operation



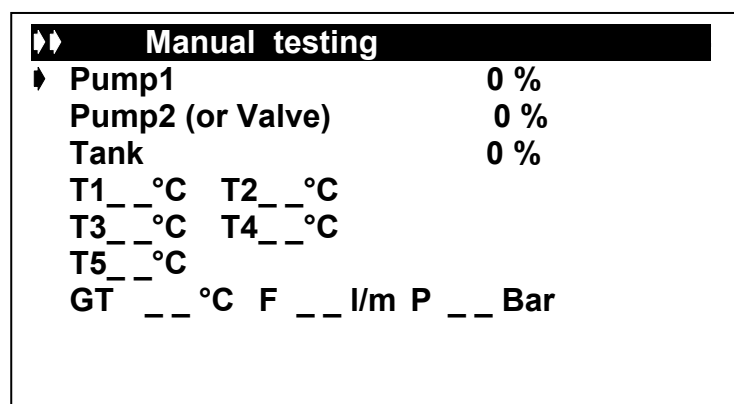
### 4.1 Automatic (Automatisk drift eller Off indstilling)

For at aktivere "Automatic" (Automatisk drift) tryk (+) eller (-) "Automatic" tryk derefter (▶) for at aktivere valget.  
(Skal altid vælges for at starte styringen)

### 4.2 Off

Man bruger samme procedure som ovenfor for at aktivere "Off" og lukke for driften.

### 4.3 Manuel test



I manuel test har man mulighed for at teste de udgange som er aktive, inklusive de ekstra funktioner, der måtte være tilføjet.

For udgange, som ikke er aktive, angives max. værdien.

For at aktivere en given udgang tryk (+) eller (-) tryk derefter (▶) for at aktivere valget. Tryk igen på (+) eller (-) for at aktivere udgangen.

Pumpen starter på lavest indstillede hastighed, dette ændres i menuen "Setting" menuen (se nedenunder 4.8). Her kan man øge hastigheden med op til 100 % i step af 5 % ad gangen ved at trykke (+).

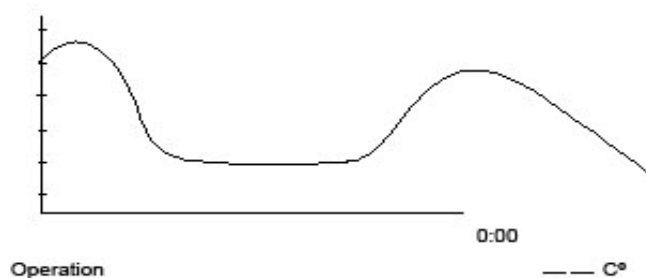
Manual testing	
▶ Pump1	90 %
Pump2	0 %
Tank	0 %
T1 __ °C	T2 __ °C
T3 __ °C	T4 __ °C
T5 __ °C	
GT __ °C	F __ l/m P __ Bar

Vigtigt: Når man forlader "Testing" overfører man automatisk de nye indstillinger til den aktuelle drift. Vær derfor altid meget FORSIGTIG, når der ændres i denne menu.

## 5. Operation h

Operation h	
▶ Operation ☰	__ h
dT	__ °C
Power	__ kW
Energy	__ kWh
SD card	

I denne menu kan man se grafer over drifttider dT, effekter og energi. Man kan med SD kortet overføre energidata til en PC.



## 6. Temperatur

I denne menu vises de aktuelle temperaturer.

Man vælger de enkelte følere på (+) eller (-). Endvidere får man vist en graf over temperaturen på føleren ved at trykke på (▶).

Températures	
▶ T1 – Collector1	--- °C
T2 – Collector2	--- °C
Tank1 bottom	--- °C
Tank top	--- °C

Man flytter markøren (+) eller (-) for at se hele skalaen. Når man flytter markøren ud af det første vindue, ændres grafen og viser yderligere 100 punkter.

Man ændrer grafens tidsfaktor i menuen "Service".

## 7. Special Functions

### 7.1 Pump exercise function (støjkontrol for pumpe)

For at undgå støj fra pumpen, hvis pumpen ikke har været aktiveret de sidste 48 timer, vil den blive aktiveret i 15 sekunder.

### 7.2 Dimmer function (el-spare funktion)

For at undgå unødvendigt el-forbrug, bliver baggrundslýset nedtonet, hvis ingen taster er blevet aktiveret indenfor de seneste 10 minutter.

### 7.3 Security function (sikkerhedsfunktion)

Har man først valgt system, fx system 8 kan man efter 3 minutter ikke ændre til andet system, medmindre man afbryder strømmen.

## 8 Øvrigt

Værdi for sensor PT1000:

(Man kan teste føleren med et Ohmmeter, når føleren er afbrudt)

-10° C / -14° C	F 960 ohm	60° C / 140° C	F 1232 ohm
0° C / 32° C	F 1000 ohm	70° C / 158° C	F 1271 ohm
10° C / 50° C	F 1039 ohm	80° C / 176° C	F 1309 ohm
20° C / 68° C	F 1077 ohm	90° C / 194° C	F 1347 ohm
30° C / 86° C	F 1116 ohm	100° C / 212° C	F 1385 ohm
40° C / 104° C	F 1155 ohm	120° C / 248° C	F 1461 ohm
50° C / 122° C	F 1194 ohm	140° C / 284° C	F 1535 ohm