

# METROMINI 4

---

---

## Manual

El-gennemstrømningsvandvarmer



**METROMINI 4**

METRO nummer: 117041602

VVS nummer: 345141330

# Indholdsfortegnelse

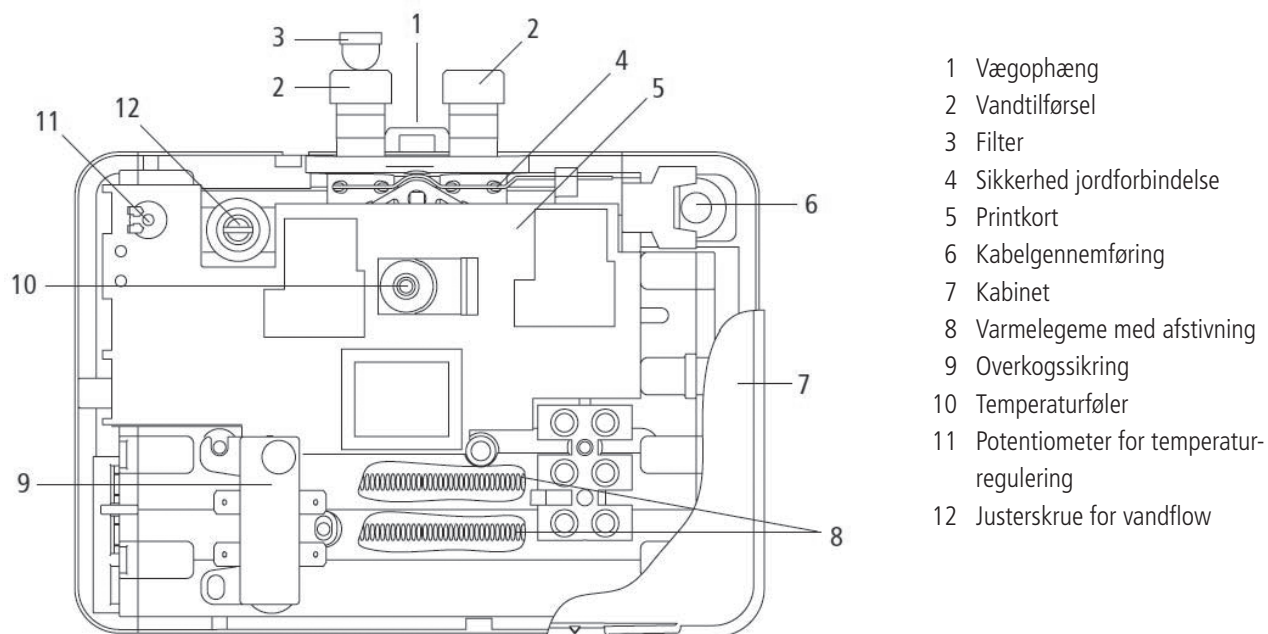
---

Transport	4
Stregtegning	4
Placering	5
VVS montering	5
El montering	10
Brugervejledning	12
Vedligeholdelse	13
Fejlfinding	14
Garantibestemmelser	15
Overensstemmelseserklæring	15

# Transport

Undersøg straks ved modtagelse om vandvarmeren er hel og ubeskadiget. Hvis ikke skal det anmeldes til transportfirmaet med det samme. Al forsendelse er på modtagers ansvar medmindre andet er aftalt. Gennemstrømningsvandvarmeren skal altid opbevares frostfrit, da den indeholder vand efter test på fabrikken.

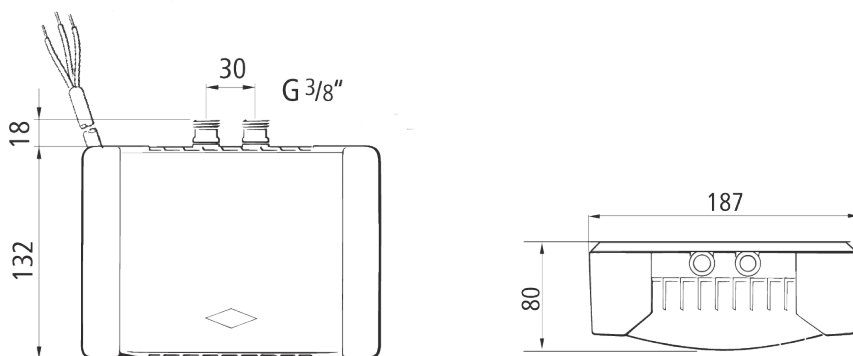
# Stregtegning



Figur 1.

## Målskitse

Alle mål er i mm.



# Placering

---

Gennemstrømningsvandvarmeren skal placeres nær vandtilførslen og i et frostsikret rum. Vi garanterer kun en driftssikker funktion af vandvarmeren, hvis der anvendes VA godkendte armaturer (dog ikke berøringsfri modeller).

# VVS montering

---

Denne gennemstrømningsvandvarmer (fig. 1) har til formål at levere tilstrækkelig vand til fx en håndvask på en økonomisk måde. Den skal installeres med et blandingsbatteri.

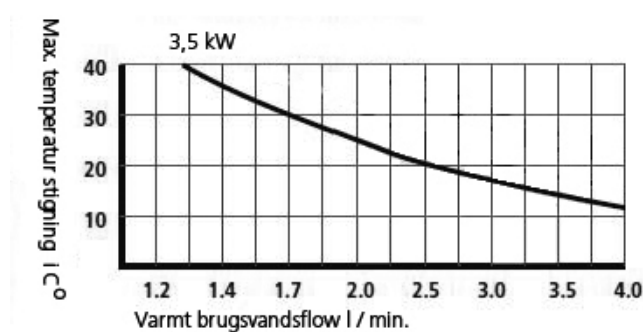
Når varmtvandshanen bliver åbnet, vil vandvarmeren automatisk slå til når min. vandflowet er opnået, og således opvarme vandet mens det strømmer gennem enheden.

Vandvarmeren er forudindstillet fra fabrik til at afgive en udløbstemperatur på 38 °C, hvilket er den ideelle temperatur til vask af hænder. Når temperaturen er nået, vil den elektroniske regulator reducere eltilførelsen, for at sikre at udløbstemperaturen ikke overstiger den indstillede værdi. Denne automatiske temperaturregulering betyder, at det kun er nødvendigt at åbne varmtvandshanen for at opnå at en konstant pålidelig temperatur til at kunne vaske hænder.

Hvis max. udløbstemperaturen ikke kan opnås, skal vandflowet reduceres. Hvis en lavere temperatur er påkrævet, skal der tilføres koldt vand.

Hvis vandflowet er for lavt, hvis trykket er lavt eller hvis varmtvandshanen er lukket, vil vandvarmeren selv lukke ned. For et optimalt flow af vand, skal den medleverede pelator anvendes. Denne skrues på udløbet af armaturet. Hvis gevindet ikke passer på den krombeklædte hætte på armaturet, kan enhver anden standard hætte størrelse M22/24 anvendes.

Den mulige maksimale temperatur på udløbet er afhængig af temperaturen på det indgående vand og vandflowet. Flowmængden kan justeres inde i apparatet for at opnå en udløbstemperatur mellem 30 °C og 50 °C (se fig. 2).



Figur 2.

# VVS montering

---

## Bemærk følgende ved installation

- Installationerne skal overholde Bygningsreglementet samt alle andre relevante regulativer og bestemmelser, herunder krav til el- og vandinstallationen.
- Tjek alle tekniske data og informationer på dataskiltet.
- Sørg for at al tilbehør er taget ud af indpakningen.
- Det skal sikres, at der er nem adgang til vandvarmeren. En ekstern afspæringsventil skal installeres på tilgangen til vandvarmeren.
- Før tilslutning skal vandrørene renses grundigt igennem.
- Optimal drift sikres ved et vandtryk på mellem 0,2 til 0,4 MPa (2-4 bar).  
Vandvarmeren må aldrig udsættes for vandtryk som overstiger 1 MPa (10 bar).
- Vandvarmeren vil først tænde for strømmen og opvarme vandet, når vandflowet kommer over 1,2l/min.
- Vandvarmeren bør ikke anvendes sammen med et berøringsfri armatur, da dette kan give driftsproblemer!

## Installationsvejledning for fleksible slanger

Slange DN	Udvendig diameter	PN	Rmin
8 mm	12 mm	20 bar	27 mm

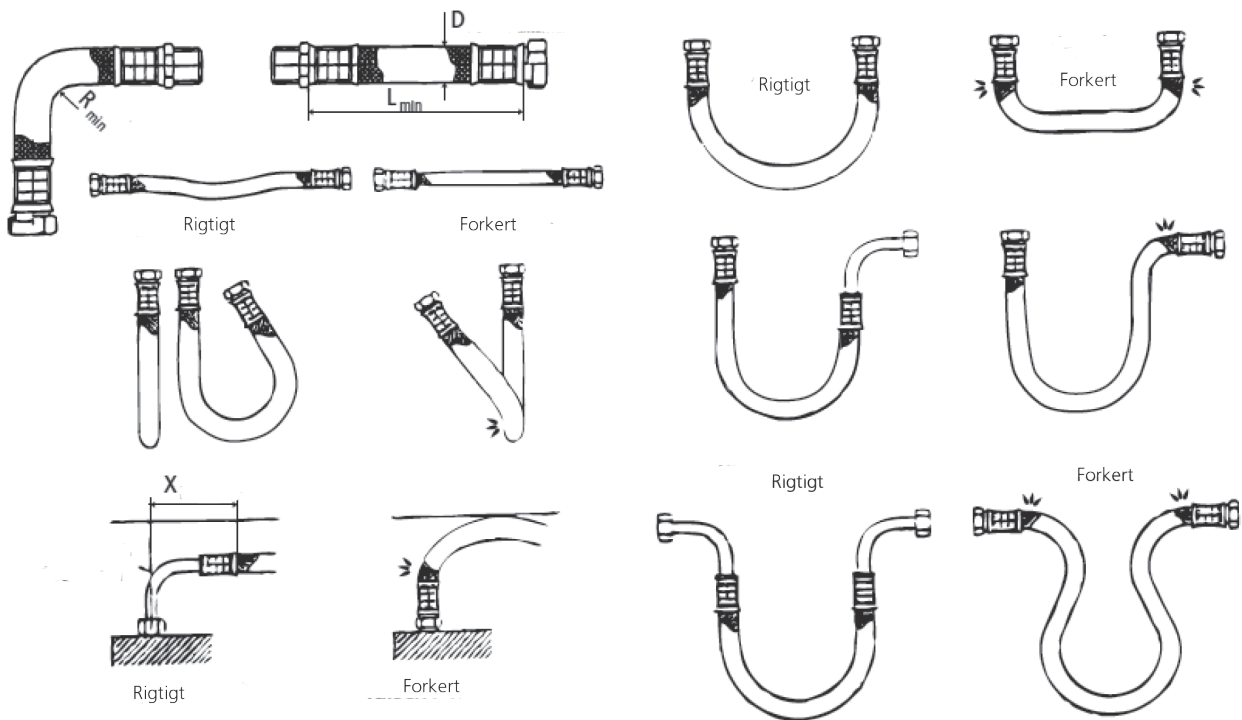
## Sikre tilstrækkelig ækvipotentiale forbindelse

- Den acceptable krumningsradius  $R_{min} = 27$  mm skal til enhver tid overholdes. Dette gælder også ved transport og samling og ligeledes når produktet er samlet og installeret. Hvis det ikke er muligt at overholde minimum krumningsradius, skal en anden installationsmetode eller en passende slange vælges.
- Der henvises til tabellen for minimum længder.

$L_{min}$	$L_{min} \alpha = 90^\circ$	$L_{min} \alpha = 180^\circ$	$L_{min} \alpha = 360^\circ$
60 mm	140 mm	180 mm	260 mm

Ved krumme installationer skal der være en tilstrækkelig slange længde til rådighed, for at kunne forme et åbent loop, ellers vil slangen blive krøllet og kan derved blive ødelagt.

- Slangelængde kan variere en smule på grund af påvirkningen af tryk og varmen. For direkte montering skal installationen derfor laves, så den kan kompensere for ændringerne i slangelængden.
- Aldrig vride eller knække den fleksible tilslutning.
- Sørg for at slangen ikke bliver belastet af ekstern elastisk eller komprimerende kraftpåvirkning ved montering og ved brug.
- Ubøjelige samlinger (eksternt gevind) skal ikke efterspændes efter samling, da dette kan medføre vridning og kan beskadige slangen.
- Rørmontøren er altid ansvarlig for at disse er tilsluttet tæt.
- Da rørproducenten ikke er bekendt med alle samlinger, materiale eller geometrien, skal installatøren tjekke alle tætningsmaterialer som medfølger rørene, for at sikre at disse er passende.



# VVS montering

## Installation af gennemstrømningsvandvarmeren

Fastgør vægbeslaget til væggen med skruer og passende ravplugs (fig. 3).

Placér vandvarmeren på vægbeslaget (fig. 4) og klik det på plads.

Armaturtilslutning (fig. 5):

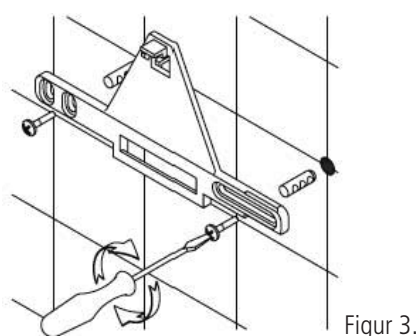
Koldtvandsindløb (blå) og varmtvandsudløb (rød) er mærket på datapladen.

Tilslut passende rør eller slange til aggregatet med det rødt markerede udløb for varmt vand. Undgå at anvende nogen form for mekanisk tryk på vandvarmeren, eksempelvis ved rørledningen etc.

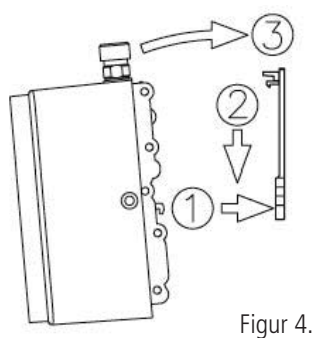
Efter installationen skal alle samlinger tjekkes for utætheder. Ved utætheder skal disse udbedres.

For at opnå en optimal vandstråle ved lav gennemstrømning indsættes den vedlagte pelator i armaturet. Denne passer til omløbere med et M22 eller M24 gevind.

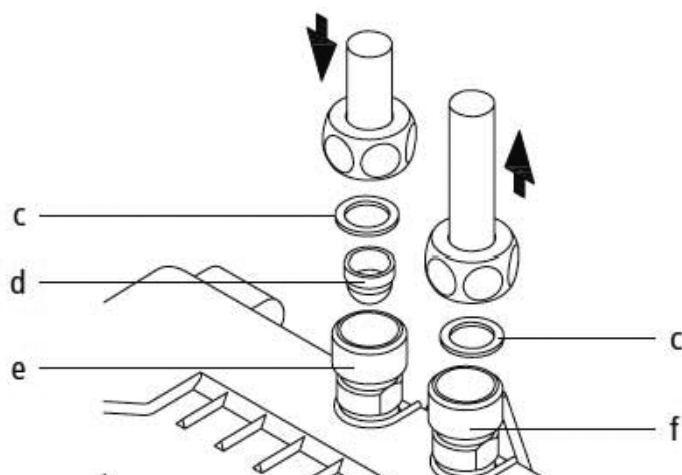
For at demontere enheden, sæt en skruetrækker ind bag vandvarmeren og vip den forsigtigt ud af ophængsbeslaget.



Figur 3.



Figur 4.

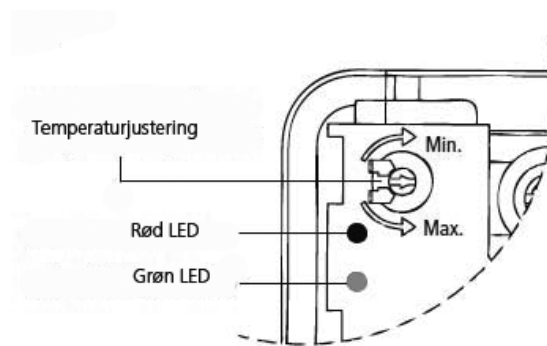


Figur 5.

## Justering af vandgennemstrømningen og temperaturen

Maximum udløbstemperaturen kan sættes til mellem 30° C og 50° C via potentiometeret (fig. 6). Dette bør kun gøres af en autoriseret installatør. Fabriksindstillingen er omkring 38° C. Skrues der med uret vil udløbstemperaturen reduceres. Skrues der mod uret vil udløbstemperaturen øges.

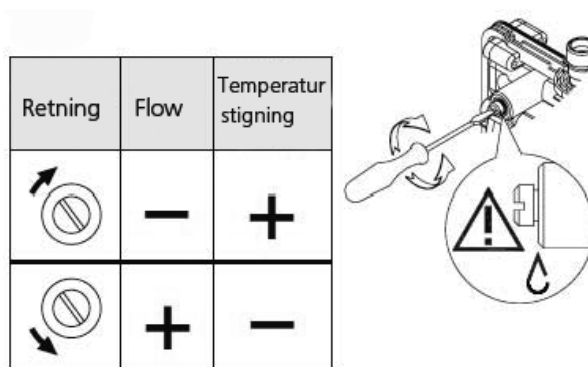
Under drift vil den røde LED på printet lyse, hvis den indstillede udløbstemperatur ikke kan opnås. I dette tilfælde skal vandflowet reduceres.



Figur 6.

Vandflowet kan justeres via justeringsskruen (fig. 7), drejes der med uret reduceres flowet, drejes modsat uret øges flowet.

**Advarsel!** Skru ikke mere end til afmærkningen på kærven, for at undgå vand lækage.



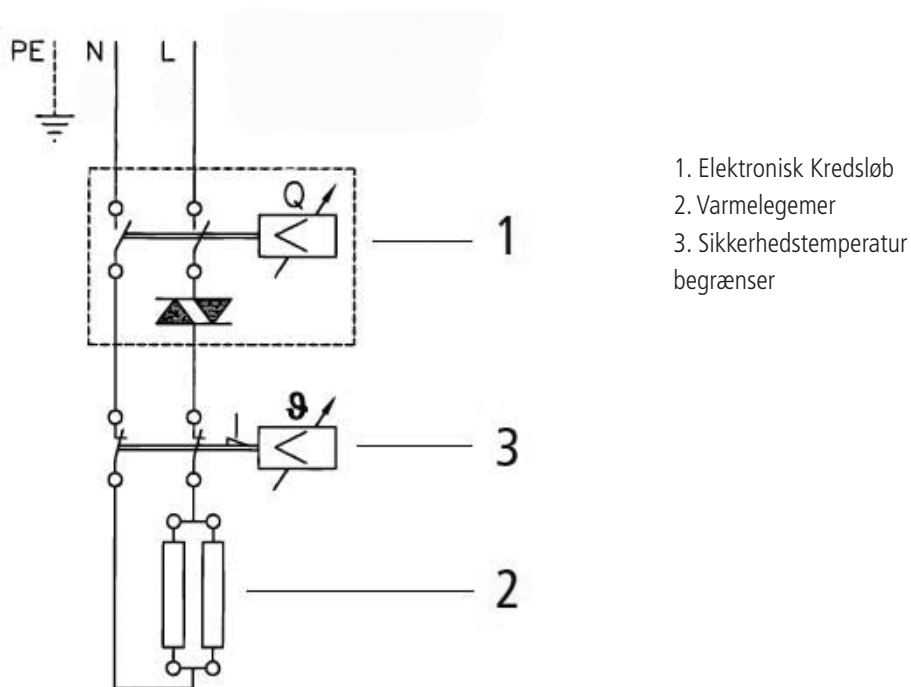
Figur 7.

# El montering

Fyld vandvarmeren fuldstændig med vand ved gentagne gange at åbne og lukke for varmtvandshanen, før strømmen tilsluttes. Hvis anvisningen ikke følges, kan varmelegemet blive beskadiget!

- Tjek at strømmen er afbrudt inden tilslutning påbegyndes.
- El installationen må kun udføres af en autoriseret el-installatør.
- Installationen skal overholde IEC regulativet eller nationale regulativer samt ethvert specielt regulativ som er foreskrevet af det lokale El-forsyningsværk.
- Netledningen skal være permanent tilsluttet via den samlingsboks, som vist i el-diagrammet. Jordlederen skal tilsluttes.
- Strømafbryderen i den faste installation skal være i overensstemmelse med IEC og have en brydeafstand på mindst 3 mm for hver fase.
- El-installationen skal have et passende ledningstværsnit og tilpasset strøm på 16A.
- For at beskytte vandvarmeren skal den monteres med en forsikring på 16A.

## El diagram



## Ibrugtagning

Sæt ikke strøm på vandvarmeren på dette tidspunkt!

Åben for vandvarmshanen og lad vandet løbe indtil det er helt fri for luftbobler.

Tænd nu for kontakten for at tilslutte strømmen.

Hvis det ønskes, så indstil den ønskede udløbstemperatur (se fig. 9).

Forklar funktionerne for brugeren og vær sikker på, at han forstår hvordan den skal anvendes. Giv denne instruktionsmanual til brugeren.

## Tekniske specifikationer

TYPE		METROMINI 4
METRO	Nr.	117041602
Volumen	Liter	0,2
Design tryk	bar	10
Nødvendig specifik vandmodstand ved 15°C	Ωcm	>1300
Spænding	V	F/N/J ~ 230 V
Effekt	kW	3,5
Forsikring	A	16
Brugsvandstemperatur fabriksindstilling	°C	38
Brugsvandstemperatur instillingsområde	°C	30 - 50
Justering af brugsvandstemperatur		Indvendig i unit
Max. indløbstemperatur	°C	60
Max. temperaturstigning - ved flow	2 l/min	dT = 25°C
	2,5 l/min	dT = 20°C
	3 l/min	dT = 17°C
	3,5 l/min	dT = 15°C
	4,0 l/min	dT = 12°C
Nødvendig flow for power on	l/min	1,2
Nødvendig ledningsstørrelse	mm <sup>2</sup>	1,5
Vægt inkl. vand	kg	1,5
Tæthedsklasse	IP	24
Dimensioner HxBxD	mm	132x187x80

## LED-lampens funktioner

Grøn LED	
... blinker regelmæssigt	På stand-by
... lyser	Opvarmning af vand

Rød LED	
... lyser	Max. power er nået: Den ønskede udløbstemperatur kan ikke opnås.
... blinke-kode:	
Lang-kort-kort-kort-lang	Indløbstemperaturen er for høj
Lang-kort-kort-kort-kort	Temperatursensoren er defekt

# Brugervejledning

---

Læs denne instruktionsmanual grundigt før installation og ibrugtagning af gennemstrømningsvandvarmeren.

## Sikkerhedsforeskrifter

Installation, første aktivering og vedligeholdelse af dette produkt, må kun udføres af autoriseret VVS-/El-installatør, som vil være ansvarlig for overholdelse af gældende standarder og installationsregulativer. Vi påtager os intet ansvar for skader, som er forårsaget ved ikke at overholde sikkerhedsforeskrifterne.

- Anvend ikke gennemstrømningsvandvarmeren før den er installeret korrekt og virker perfekt.
- Gennemstrømningsvandvarmeren er kun til husholdningsbrug og skal installeres indendørs i et frostsikret rum og må kun anvendes til opvarmning af vand fra hovedvandleddningen.
- Beholderen må aldrig udsættes for frost.
- Beholderen skal altid være tilsluttet jordforbindelse.
- Vandets specifikke modstand må aldrig komme under den anførte minimumsværdi.
- Maksimum vandtrykket må aldrig overstige den anførte værdi.
- Før beholderen tages i brug første gang og hver gang beholderen har været tømt fx i forbindelse med VVS-arbejde, hvis der er en risiko for frost eller i forbindelse med vedligeholdelse, skal beholderen udluftes korrekt og i overensstemmelse med instruktionerne i denne manual.
- Fjern under ingen omstændigheder kabinettet før strømmen til vandvarmeren er slukket.
- Lav aldrig tekniske ændringer i vandvarmeren, de elektriske føringer eller vandrørene.
- Vær opmærksom på, at temperaturer som overstiger 43° C, kan blive opfattet som meget varmt og at dette kan medføre en fornemmelse af skoldning. Vær endvidere opmærksom på, at armatur og hane kan blive meget varme, når beholderen har været i brug i nogen tid.
- Ved forsyning med forvarmet vand må fremløbstemperaturen til vandvarmeren ikke overstige 60° C.
- I tilfælde af funktionsfejl, afbryd ved sikringen med det samme. I tilfælde af lækage afbrydes koldt vandstilførslen straks. Reparation må kun udføres af en autoriseret VVS-/El-installatør.
- Vandvarmeren må ikke anvendes af personer, som har en begrænset psykisk, sansemæssig eller mental evne eller manglende erfaring og/eller kendskab, medmindre de er superviseret af en person, som er ansvarlig for deres sikkerhed og har modtaget instruktioner om, hvordan vandvarmeren anvendes.

# Vedligeholdelse

---

For at forhindre skader, skal gennemstrømningsvandvarmeren altid udluftes, før den tages i brug første gang. Hver gang vandvarmeren har været tømt fx i forbindelse med VVS-arbejde, hvis der er en risiko for frost eller i forbindelse med vedligeholdelse skal den også udluftes, før den tages i brug igen:

- Sluk for strømmen.
- Åben og luk for varmtvandshanen, indtil der ikke kommer flere luftbobler, og al luft fra rørledningen og vandvarmeren er ude.
- Tilslut strømmen igen.

## Vedligehold og rengøring

Plastikoverflader og armatur tørres af med en fugtig klud. Brug aldrig rengøringsmidler med slibende eller opløsende effekt.

Rengør pelatoren på armaturet regelmæssigt.

Skidt og kalk, der er aflejret i rør og vandvarmer, vil have indflydelse på funktionen af vandvarmeren. En tydelig indikation af dette vil være et reduceret flow eller et støjende flow. I sådanne tilfælde skal vandvarmeren tilses af en tekniker, og om nødvendigt skal filteret til koldt vandstilførslen renses.

# Fejlfinding

Tabellen nedenfor kan hjælpe med at identificere og afhjælpe eventuelle problemer. Hvis problemet ikke kan afhjælpes via denne tabel, kontakt da en autoriseret VVS-/EI-installatør.

Fejl	Årsag	Aktion
Ingen vandgennemstrømning	Vandforsyningen er afbrudt	Åben for primærforsyningen og stophanen
Vandet løber langsommere end forventet	Pelator er ikke monteret	Monter den specielle pelator, som er vedlagt vandvarmeren
	Vandtrykket er ikke tilstrækkeligt	Tjek vandtrykket, tjek reguleringen af flowet (figur 7)
	Skidt i rørene	Fjern al skidt fra filter, dysser og armatur Tjek de tekniske data
Vandvarmeren tænder og slukker selv	Vandtrykket er varierende, vandflowet er for lavt	Fjern al skidt, øg vandflowet, luk for andre armaturer, åben afspærringsventilen yderligere
Vandet forbliver koldt, selvom vandvarmeren er slået til	Fejl på varmelegemet	Erstat varmelegemet (udføres af autoriseret installatør)
	Overkogssikringen er koblet ud	Få udbedret overkogssikringen af en autoriseret installatør og nulstil overkogssikringen
Vandvarmeren tænder ikke og vandet forbliver koldt	Vandtrykket er ikke tilstrækkeligt	Juster vandflowet (se figur 7) Anvend pelator og efterprøv vandtrykket
	Skidt	Fjern skidt fra til- og fraløb
Varmtvandstemperaturen varierer	Forsyningsspændingen varierer	Tjek forsyningsspændingen
	Vandtilslutningen er byttet rundt	Tjek installationen
Varmtvandstemperaturen er for lav	Vandflowet er for højt eller indløbstemperaturen er for lav	Juster flowet enten ved armatur eller på flowjusteringskruen (figur 7)
	Strømforsyningen er for lav	Forudindstil temperaturen, mål temperaturen og flowgennemstrømningen og sammenlign med de tekniske data. Tjek strømforsyningen
	Fejl på varmelegemet	Erstat varmelegemet (udføres af autoriseret installatør)

# Garanti bestemmelser

---

Til lykke med Deres nye METRO THERM produkt!

Vi er sikre på, at De bliver glad for det. Vi har ihvertfald gjort os enhver tænkelig anstrengelse for at levere et godt og gennemkontrolleret produkt. Skulle der mod forventning alligevel vise sig materiale- eller fabrikationsfejl, skal De vide:

- at De indenfor 24 måneder fra dokumenteret installations- eller købsdato, automatisk er dækket i henhold til købeloven. Henvend Dem blot med fakturaen til Deres leverandør, som da skal kontakte fabrikken.
- at produktet skal være placeret således, at det kan serviceres uden hindringer. Er produktet placeret svært tilgængeligt fratrækker METRO THERM sig enhver forpligtelse i forhold til ekstra udgift forbundet hermed. Der henvises iøvrigt til DS 439 §5.1 og §5.2.
- at produktet iøvrigt skal installeres i forhold til BR §8.4.2.3 stk. 1, hvis garantien skal opretholdes.

Erstatning for andre ting, eller personskaade, forårsaget af eventuelle defekter ved produktet, omfattes ikke af vor forpligtelse, ligesom denne kun er gældende, såfremt:

1. METRO THERM er kontaktet inden reparation eller udskiftning blev påbegyndt, og der er truffet aftale om reparationens omfang. Vi dækker ikke forhøjede eller ekstra omkostninger i forbindelse med reparation eller udskiftning foretaget i weekender, helligdage eller uden for normal arbejdstid.
2. Fabrikationsnummer opgives ved henvendelse til os.
3. Kopi af faktura for køb eller installation og den defekte del indsendes til os gennem deres leverandør.
4. Reparation eller andre indgreb ikke er foretaget i produktet udover alm. forskriftsmæssig tilslutning.
5. Produktet ikke har været tilsluttet nogen anden temperatur, spænding eller tryk end den på mærkepladen anførte, og at installationen er udført i overensstemmelse med gældende regulativ. (Se iøvrigt ovenstående monterings- og brugsanvisning.) Frost-, lyn-, eller tørkogningsskader, eller ødelæggelse som følge af kedelstensafsætninger og overtryk erstattes ikke.

OBS!

Det påhviler installatøren at instruere forbrugeren om vandvarmerens funktion, pasning og bortskaffelse.

Brugervejledningen skal, ifølge Arbejdstilsynet, opbevares ved vandvarmeren.

Det udtjente produkt skal bortskaffes på den mest miljørigtige måde. Ved uregelmæssig drift – tilkald installatøren!

Fabrikationsnummer

Opsat og instruktion givet af installatør: (navn)

Underskrift:

Dato:

Ret til ændringer i udførelse forbeholdes. Godtgørelse og garanti gælder for modtagelse i Danmark

## Overensstemmelseserklæring

---

Overensstemmelseserklæring kan ses på vores hjemmeside: [www.METROTHERM.dk](http://www.METROTHERM.dk)

Dette produkt er VA godkendt.



METRO THERM A/S  
RUNDINSVEJ 55  
3200 HELSINGE  
INFO@METROTHERM.DK  
WWW.METROTHERM.DK



4 010436 141808