



Bruger- og Installatørvejledning

METRO Bufferbeholdere
Model 60, 110, 160, 200
og 300

Bufferbeholdere

INDHOLD

1. Vigtig information	4
Sikkerhedsinstruktion.....	4
Symboler	5
Serienummer	5
Bortskaffelse.....	5
2. Levering og håndtering	6
Transport fra vej til installationssted.....	6
Løft fra palle til installationssted.....	6
Installationsområde	6
3. Design	7
Dimensioner og tilslutninger.....	7
4. Rørinstallation	8
Generelt om rørinstallationer.....	8
Risiko for korrosion.....	8
Vandkvalitet	8
Brugsvandscirkulation.....	8
5. Idriftsættelse	9
Forberedelser	9
Påfyldning og udluftning.....	9
6. Vedligehold og service	10
Udvendig rengøring.....	10
Kalk.....	10
Anode.....	10
7. Fejlfinding	11
8. Tekniske data	12
9. Garanti og overensstemmelse	13

1. VIGTIG INFORMATION

Sikkerhedsinstruktion

Denne manual beskriver installations- og serviceprocedurer til implementering af specialister.

Denne manual skal efterlades hos kunden. Det påhviler installatøren at instruere forbrugeren om vandvarmerens funktion, pasning og bortskaffelse.

Dette produkt kan bruges af børn fra 8 år og derover samt personer med nedsatte fysiske, sensoriske eller mentale evner eller manglende erfaring og viden, hvis de er under opsyn eller har fået instruktion om brug af apparatet på en sikker måde og forstår farerne forbundet derved. Produktet er beregnet til brug af eksperter eller uddannede brugere i beboelse, butikker, hoteller, let industri, landbrug og lignende miljøer. Børn skal instrueres/overvåges for at sikre, at de ikke leger med produktet.

Lad ikke børn rengøre eller vedligeholde produktet uden opsyn.

Dette er en original manual. Den må ikke oversættes uden godkendelse fra METRO THERM.

Rettighederne til at foretage design- eller tekniske ændringer forbeholdes.

Advarsel

Installer systemet i fuld overensstemmelse med denne installationsvejledning.

Forkert installation kan medføre rørsprængninger, personskade og vandlækager.

Brug originalt tilbehør og de angivne komponenter til installationen.

Hvis der anvendes andre dele end dem, der er angivet af os, kan der forekomme vandlækager, materiel- og personskader, da enheden muligvis ikke fungerer korrekt.

Installer enheden et sted med god støtte.

Uegnede installationssteder kan få enheden til at falde og forårsage materielle skader og personskader. Installation uden tilstrækkelig støtte kan også forårsage vibrationer og støj.

Installationen af produktet må kun foretages af autoriseret VVS-/el-installatør.

Produktet skal installeres i henhold til gældende tekniske bestemmelser og Bygningsreglementets krav.

Rør på og i nærheden af produktet kan blive meget varme, og der kan derfor være risiko for skoldning ved berøring.

Ved evt. lækage kan vandet fra produktet også medføre skoldning.

Kør ikke enheden med afmonterede paneler eller beskyttelse.

Berøring af varme overflader kan forårsage personskade på grund af forbrændinger.

Nylonbøsning i koldt vandstilslutningen og pexrør i varmt vandstilslutningen må ikke fjernes.

Disse dele beskytter produktets emaljebelægning.

Hvis tilslutninger og det videre rørsystem er udført i kobber eller rustfrit stål, kan det medføre en risiko for galvanisk korrosion ved tilslutningerne.

Produktet er opbygget i emaljeret stål og beskyttet af en magnesiumanode. Risikoen for galvanisk korrosion kan minimeres ved at benytte et PEX-rørs overgangsstykke mellem beholder og rørinstallation (gælder ikke uemaljerede beholdere).

Vedligehold

Vær forsigtig, når du håndbærer enheden.

Enheden er tung og skal bæres af mindst to personer.

Hvis brugsvandets fremløbstemperatur overstiger ca. 55°C øges kalkudfældningen markant, og afkalkning af veksler og ventiler på brugsvandssiden skal foretages oftere.

Eventuelle fejl der opstår på grund af denne kalkudfældning er uden for METRO THERM A/S garanti.

Symboler



BEMÆRK

Dette symbol indikerer fare for person eller maskine.



ADVARSEL

Dette symbol angiver vigtig information om, hvad du skal overveje, når du installerer eller vedligeholder installationen.



TIP

Dette symbol angiver tip til, hvordan du bedst anvender produktet.

Serienummer

Serienummeret findes på mærkepladen på undersiden af produktet.

Bortskaffelse



Overlad bortskaffelsen af emballagen til installatøren, der har installeret produktet eller til specialaffaldsstationer.

2. LEVERING OG HÅNDTERING

Undersøg straks ved modtagelse om produktet er helt og ubeskadiget. Hvis ikke, skal det anmeldes til transportfirmaet med det samme. Al forsendelse er på modtagers ansvar medmindre andet er aftalt.

Transport fra vej til installationssted

Hvis underlaget tillader det, bør en palleløfter bruges til at flytte enheden til installationsstedet.



BEMÆRK

Enhederne (især de gulvstillede enheder) er tunge og bør håndteres af to personer.

Løft fra palle til installationssted

Fjern emballage fra enheden før den løftes på plads. Brug gerne løfteaggregat til dette, alternativt mindst to personer.

Installationsområde

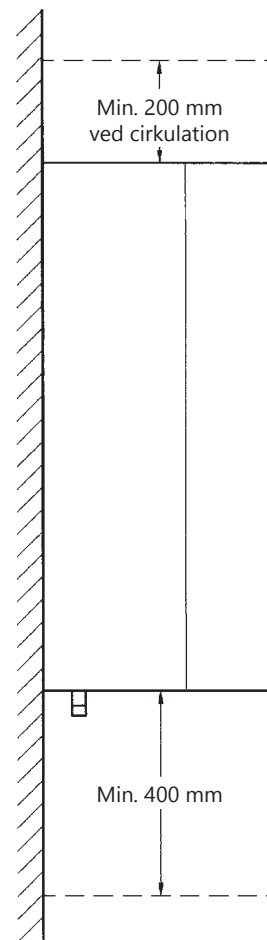
Enheden med tilhørende rør skal placeres frostfrit. Enheden placeres nær vandtilførslen, ved det mest benyttede tæppested og i nærheden af gulv afløb. Det skal sikres, at der er plads til vedligeholdelse og service.

Afstanden til gulv skal være min. 400 mm og afstanden til loft bør være min. 200 mm. Ved ophængning af enheden skal det medleverede ophængsbeslag benyttes.



ADVARSEL

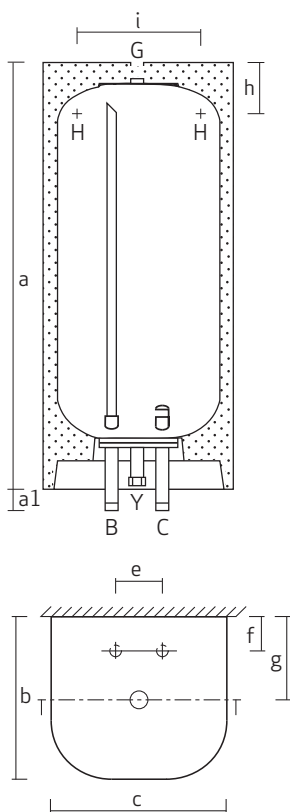
Undersøg, om væggen (ved væghængte enheder) eller gulvet (ved gulvstillede enheder) kan bære enhedens vægt med vand inden denne monteres. Svage vægge som f.eks. gips eller letbeton kan kræve en anden montering end ophængsbeslag, f.eks. med et H-stativ (kan købes som tilbehør).



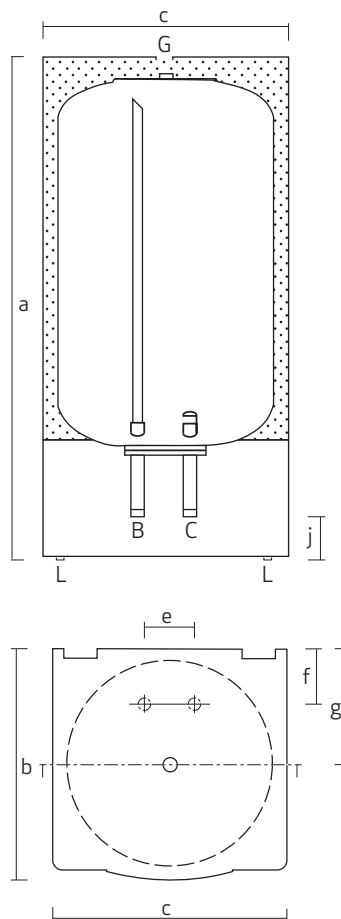
3. DESIGN

Dimensioner og tilslutninger

Type 4622 S, 4644, 4644 S, 4605
Model 60-110-160



Type 42002, 42003
Model 200-300



- B Afgang varmt vand
- C Tilgang koldt vand
- F Flange
- G Muffe 3/4" med prop (evt. cirkulation)
- H Huller i ophængningsbeslag
- L Justerbare ben
- Y 3/4" nippel med slutmuffe (OBS: Position kan variere og afhænger af flangens placering)

Produkt	a	a1	b	c	e	f	g	h	i	j
Model 60 S (type 4622 S)	875	40	390	390	100	60	195	175	255	-
Model 110 (type 4644)	1030	40	460	460	100	70	230	175	255	-
Model 110 S (type 4644 S)	1030	40	460	460	100	70	230	175	255	-
Model 160 (type 4605)	1400	40	460	460	100	70	230	175	255	-
Model 200 (type 42002)	1465	-	615	595	100	140	300	-	-	280
Model 300 (type 42003)	1835	-	615	595	100	140	300	-	-	280

Alle mål er angivet i mm.

4. RØRINSTALLATION

Generelt om rørtilslutninger

Rørinstallation skal udføres i overensstemmelse med gældende normer og direktiver.

Før tilslutning skal vandrørene renses grundigt igennem.

Bufferbeholderen må aldrig udsættes for vandtryk som overstiger 1 MPa (10 bar).

De emaljeret bufferbeholder er forsynet med nylonbøsning i koldt vandstilslutningen og pexrør i varmt vandstilslutningen. Disse dele beskytter emaljebelægningen og skal ikke fjernes.



BEMÆRK

Eventuelle toppunkter i varme anlægget skal udstyres med udluftningsmuligheder.



BEMÆRK

Rørsystemerne skal være gennemskyllet, inden enheden tilsluttes, så eventuelle forureninger ikke beskadiger anvendte komponenter.

Risiko for korrosion

Enhedens brugsvandsbeholder er opbygget i emaljeret stål og beskyttet af en magnesiumanode. Hvis tilslutninger og det videre rørsystem er udført i kobber eller rustfrit stål, kan det medføre en risiko for galvanisk korrosion ved tilslutningerne. Risikoen for galvanisk korrosion kan minimeres ved at benytte et PEX-rørs overgangsstykke mellem beholder og rørinstallationen.

Bufferbeholder uden emalje	Bufferbeholder med emalje
Type 4622 S	Type 4644
Type 4644 S	Type 4605
-	Type 42002
-	Type 42003

De bufferbeholder, der er opbygget uden emalje og magnesiumanode, må kun bruges til radiator/gulvvarmeanlæg (dødt vand).

Godkendelser

Model 60-110-160
VA-nr. 3.23/19559
Godkendt af DEMKO

Model 200-300
VA-nr. 3.21/DK 18254
Godkendt af DEMKO

Vandkvalitet

Der kan bruges blødgjort vand på saltbasis i produktet. Dog skal ledningsevnen holdes under 100 mS/m (millisimens pr. m), for at anoden kan anvendes. Vandets pH værdi skal ligge mellem 6 og 9, og kloridindholdet skal være under 250mg Cl/l. Overskrides denne ledningsevne bliver anodestrømmen for høj, og anoden nedbrydes derfor for hurtigt. Det bevirker, at vandet kan begynde at lugte grimt. For at afhjælpe dette, kan det være nødvendigt at fjerne anoden, men herved bortfalder korrosionsgarantien på inderbeholderen.

Der må ikke benyttes demineraliseret vand (dobbel ion-byttet), da beholderen vil ætse op på kort tid. Demineraliseret vand kaldes også totalt afsaltet vand og de-ioniseret vand. Det anbefales ikke at blødgøre vandet til under 5 °dH (tyske hårdhedsgrader).

Brugsvandscirkulation

Cirkulationsstuds findes i toppen af beholderen. Fjern plastprop og isoleringslaget herunder for adgang til cirkulationsmuffe (3/4" indv. gevind) med prop (NV 27).

Tvungen cirkulation med pumpe er anbefalet. Der bør monteres et cirkulationssæt (METRO THERM tilbehør) bestående af et emaljeret forlængerrør til montering på cirkulationstuds samt PEX-rør, der monteres heri.



BEMÆRK

Brugsvandscirkulation giver øget varmetab fra beholderen og dermed øgede driftsudgifter. Cirkulationen kan med fordel tidsstyres.

5. IDRIFTSÆTTELSE

Forberedelser

1. Kontroller, at rørsystemet er komplet.
2. Kontroller rørsystemets tæthed.

Påfyldning og udluftning

Påfyldning af bufferbeholder til brugsvand

1. Åbn en varmtvandshane i huset.
2. Åbn den eksternt monterede spærreventil. Denne ventil skal herefter være helt åben under drift.
3. Når vandet kommer ud af varmvandshanen, er varmtvandsbeholderen fyldt, og hanen kan lukkes.

Påfyldning af bufferbeholder til varmeanlæg

1. Åbn den eksternt monterede påfyldningsventil*. Bufferbeholderen og resten af varmeanlægget fyldes med vand.
2. Luk udluftningsventilen*, når der ikke længere er luft i vandet, der kommer ud af den. Trykket begynder at stige på den eksternt monterede trykmåler* efter et øjeblik. Når åbningstrykket for den eksternt monterede sikkerhedsventil* nås, begynder den at lukke vand ud. Luk så påfyldningsventilen.
3. Åbn den eksternt monterede sikkerhedsventil, indtil trykket i enheden falder til normalt arbejdsområde (ca. 1 bar), og kontroller, at der ikke er luft i systemet ved at dreje på udluftningsventilerne.

* Medfølger ikke

Udluftning af varmeanlæg

1. Afbryd strømtilførslen til evt. styring* på installationen.
2. Udluft enheden gennem udluftningsventilen* og resten af varmeanlægget gennem de pågældende udluftningsventiler.
3. Gentag påfyldning og udluftning, indtil al luft er fjernet, og det korrekte tryk er opnået.



BEMÆRK

Tænd ikke varmekilden før der er påfyldt vand på rumvarmesystemet og brugsvandsbeholderen.

6. VEDLIGEHOLDELSE OG SERVICE

Udvendig rengøring

Beholderen må kun aftørres med en fugtig klud. Der kan anvendes vindues- og glaspudseprodukter, men ikke skurepulver eller lakopløsende kemikalier. Læs altid brugsvejledning på rengøringsmidlet.

Kalk

I områder med kalkholdigt vand vil der udfældes kalk i bufferbeholderen. Kalkudfældningen øges kraftigt ved temperaturer over 55°C, hvilket yderligere kan besværliggøre servicering når flangerørene skal afmonteres for afkalkning af beholderen. Kalkudfældningen begrænses ved at holde temperaturen på ca. 55°C. I områder med meget kalkholdigt vand kan det anbefales, at afkalke beholderen jævnligt for at undgå driftsforstyrrelser. Installatøren kan rådgive om, hvor ofte afkalkning er nødvendig. Bemærk, at hvis centralvarmens fremløb overstiger ca. 65°C øges kalkudfældningen og afkalkning af beholder skal foretages oftere. Fejl, der opstår på grund af ovennævnte, er uden for METRO THERMs garanti.

Afkalkningsvejledning



BEMÆRK

Afkalkning må kun udføres af autoriseret installatør.



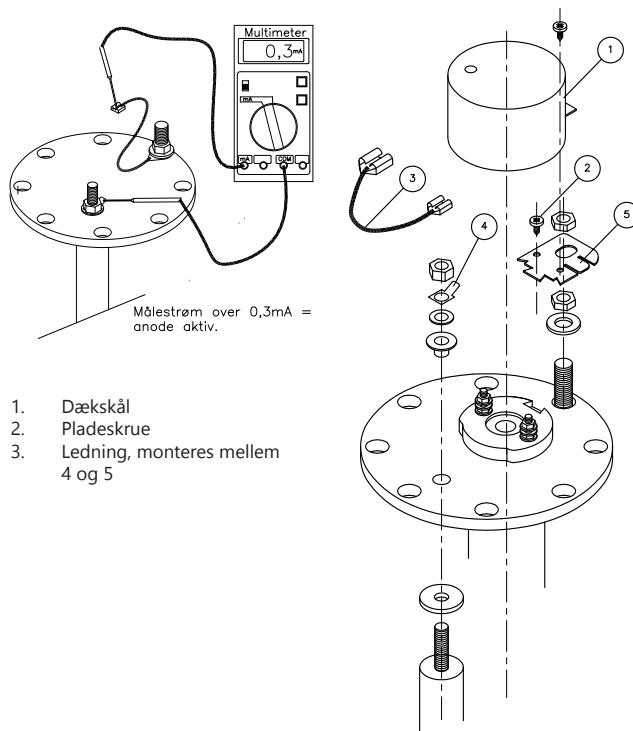
BEMÆRK

Pakningen må ikke genbruges, og skal altid udskiftes.

1. Afbryd den elektriske forbindelse på hovedafbryder og luk for vandtilgangen på stopventilen.
2. Aftap beholderen.
3. Afmonter nu flangen. Det er muligt, at pakningen skal skæres fri fra beholderen, f.eks. med en tyndbladet kniv. Flangerøret kan være svært at få ud gennem åbningen på grund af kalktilsætninger mm. så det skal kantes forsigtigt ud, da en voldsom behandling af de emaljerede dele kan medføre skader, der senere vil kunne give anledning til tæring.
4. Løs kalk fjernes. Fastsiddende kalk kan løsnes ved lette slag med f.eks. et træskaft.
5. Beholderen spules for kalkrester.
6. Sæt flangen med ny pakning og afstandsring på udvendig side af boltene på plads. Krydspænd boltene med moment på 15 til 17 Nm.
7. Påfyld vand og kontroller for utætheder ved trykprøvning med vandtryk på 10 bar.

Anode

Beholdere med emaljeret inderside er forsynet med en kontrollerbar magnesiumanode. Den er monteret i bundflangen og kontrolleres ved at måle anodestrømmen. Dette gøres ved at afmontere stelforbindelsen til beholderen og indsætte et multimeter. Hvis den målte anodestrøm er større end 0,3 mA, er massen af anoden stor nok til at beskytte beholderen. Er anodestrømmen mindre end 0,3 mA, bør anoden udskiftes (se afsnittet om Afkalkning).



1. Dækskål
2. Pladeskrue
3. Ledning, monteres mellem 4 og 5

7. FEJLFINDING

Fejlfinding skal foretages af en autoriseret installatør.

Fejl	Årsag	Handling
Ingen brugsvandgennemstrømning	Vandforsyning er afbrudt på koldt- eller varmtvandsstrengen	Åben for eventuelt lukket kuglehane Tjek om kuglehane på sikkerhedsaggregatet er åben
Intet varmt vand	Der leveres ikke varme fra varmepumpen/varmeforsyningen	Tænd for varmepumpe/varmeforsyning
	Termostatisk ventil er indstillet for lavt	Indstil ventilen til en højere indstilling
	Vandkapaciteten i beholderen er opbrugt	Vent en halv time og prøv at tappe vand igen
Reduceret varmt vand eller for koldt vand	Kalk i beholderen	Tøm beholderen for kalk
	Vandkapaciteten i beholderen er opbrugt	Vent en halv time og prøv at tappe vand igen
	For lav varmtvandsindstilling	Vælg en drift med højere komfort i varmepumpens/varmekildens styring
Vandet lugter af svovlbrinte	Sulfatreducerede bakterier i vandet	Udskift magnesiumanode med konstantstrømsanode.
		Kontroller at varmtvandstemperaturen er høj nok.

8. TEKNISKE DATA

Parameter	Enhed	Model 60 S	Model 110	Model 110 S	Model 160	Model 200	Model 300
<i>Bufferbeholder</i>							
Volumen	liter	59	99	99	143	196	287
Prøvetryk	bar	13,5					
Drifttryk, varmtvandsbeholder	bar	10					
Tømmestuds (top af beholder)	"	3/4					
Rørforbindelser	"	3/4				5/4	
<i>Mål og vægt</i>							
Højde (inkl. studse)	mm	875 (915)	1030 (1070)	1030 (1070)	1400 (1440)	1465	1835
Bredde	mm	390	460	460	460	595	595
Dybde	mm	390	460	460	460	615	615
Vægt	kg	48	59	59	76	100	125
<i>Produktinfo</i>							
Produktnavn		Model 60 S	Model 110	Model 110 S	Model 160	Model 200	Model 300
Type		4622 S	4644	4644 S	4605	42002	42003
Til montering på		Væg	Væg	Væg	Væg	Gulv	Gulv
METRO nummer		146221602	146441400	146441603	146051400	142021400	142031400
VVS nummer		371997306	371997011	371997311	371997016	371997020	371997030

9. GARANTI OG OVERENSSTEMMELSE

De til enhver tid gældende Garantibestemmelser og Overensstemmelseserklæring kan ses på vores hjemmeside, www.METROTHERM.dk/garanti



METRO THERM A/S
RUNDINSVEJ 55
DK3200 HELSINGE
INFO@METROTHERM.DK
WWW.METROTHERM.DK

08:028- 2302 · 714336999