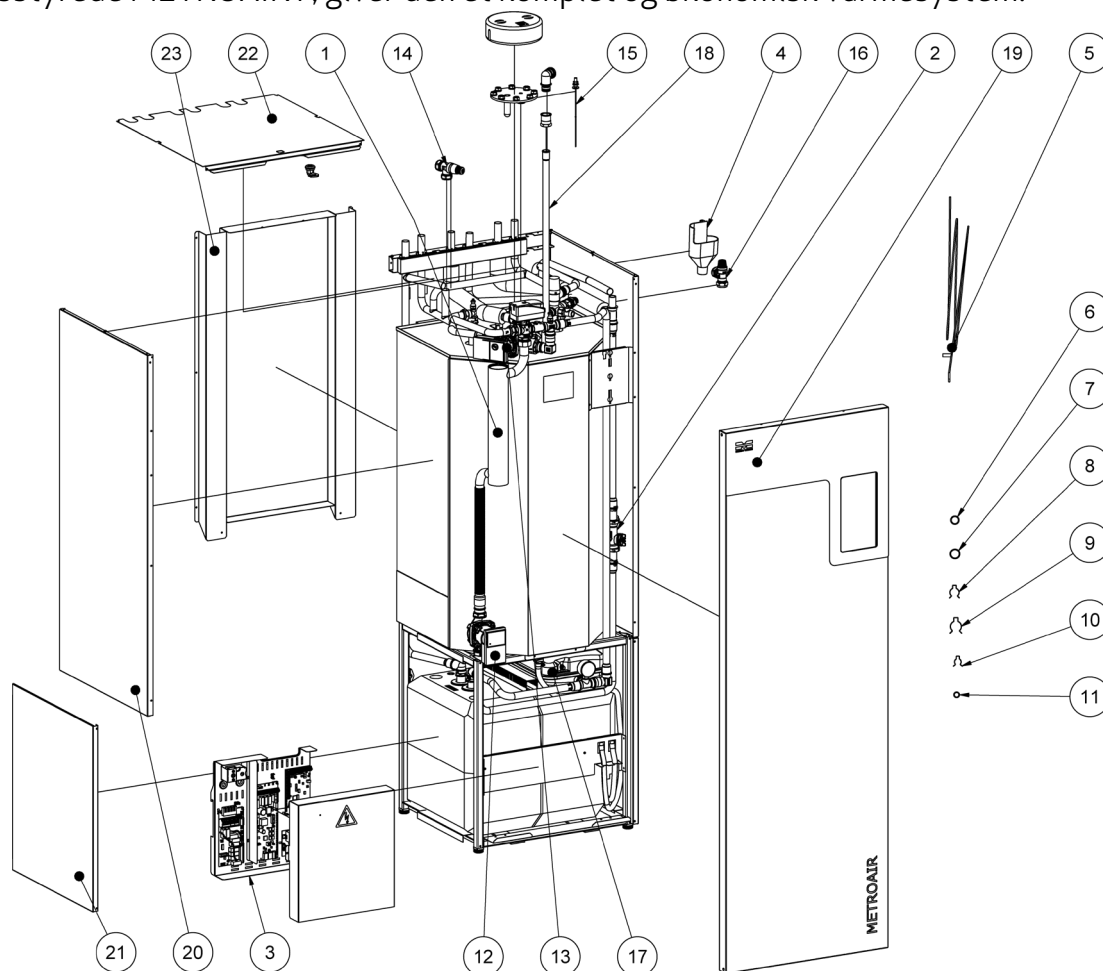


METROAIR 330

METROAIR 330 indedel til frekvensstyrede varmepumper er den indendørs del af dit luft-vand varmepumpeanlæg.

Den er udformet i et diskret design i danske standardmål, så den passer ind i dit bryggers eller teknikrum uden problemer. Sammen med en frekvens/inverterstyret METROAIR I, eller med frekvensstyrede METROAIR F, giver den et komplet og økonomisk varmesystem.



Nr.	Beskrivelse	METRO nr.
1	EL PATRON	752581999
2	FLOW MÅLER	752582999
3	EL-BOKS	752583999
4	TRAGT OVERLØB	752584999
5	TEMP SENSOR	752585999
6	O-RING Ø22	752586999
7	O-RING Ø28	752587999
8	CLIPS Ø22	752588999
9	CLIPS Ø28	752589999
10	CLIPS Ø15	752590999
11	O-RING Ø15	752591999
12	CIRK. PUMPE GP1	752592999

Nr.	Beskrivelse	METRO nr.
13	CIRK. PUMPE GP6	752593999
14	BYPASS VENTIL	752594999
15	ANODE	752595999
16	SIK. VENTIL 2,5BAR	752596999
17	TRYKEKSPANSIONSBEHOLDER	752597999
18	PEXRØR KOLDTVAND	752598999
19	FRONTPLADE	166931505
20	ØVRE SIDEPLADE	166931506
21	NEDRE SIDEPLADE	166931507
22	TOPPLADE	166931508
23	BAGPLADE	166931509