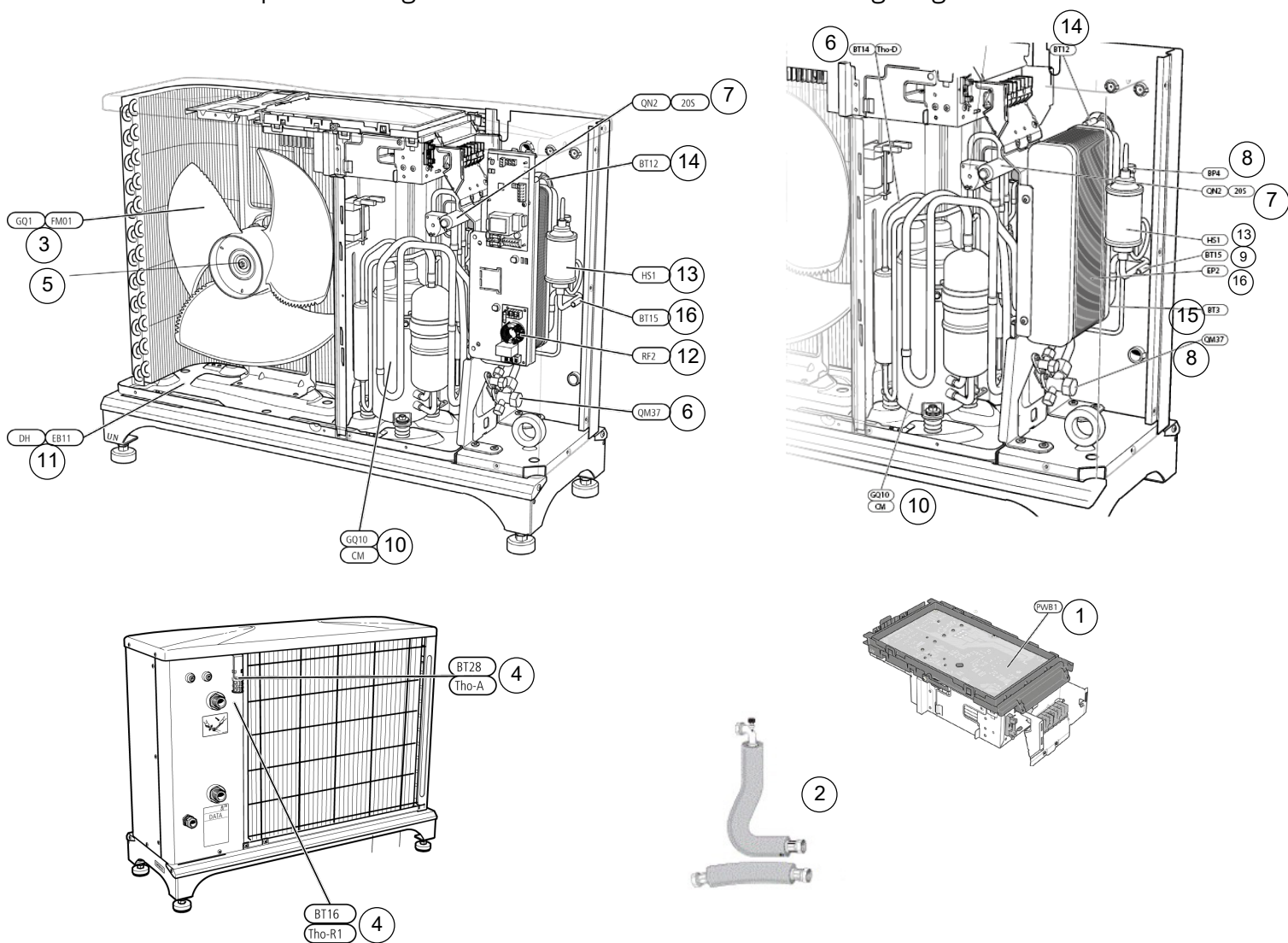


METROAIR F 6

METROAIR F luft-vand varmepumper udnytter varmeenergien i udeluften optimalt via den frekvensstyrede kompressor. Modellerne dækker varmebehov i boligen på mellem 1,5 og 12 kW og er designet til vandbårne varmeanlæg.

METROAIR F er specielt designet til det krævende, nordiske klima og fungerer helt ned til -20°C.



Nr.	Beskrivelse	METRO nr.
1	Hovedprint til METROAIR F6 og L6	753737000
2	Flexslange til METROAIR F6	753737130
3	Ventilator til METROAIR F6 og L6	753737010
4	Temperatursensor til METROAIR F6	753737120
5	Ventilatormotor til METROAIR F6 og L6	753737020
6	Serviceventil (højtryk) til METROAIR F6 og L6	753737030
7	4-vejs ventil til METROAIR F6	753737040
8	Højtrykssensor til METROAIR I og F	753732999

Nr.	Beskrivelse	METRO nr.
9	Ekspansionsventil til METROAIR F6 og L6	753737060
10	Kompressor til METROAIR F6 og L6	753737070
11	Kondensbakkevarmer til METROAIR F6 og L6	753737090
12	EMC-filter til METROAIR F6	753737100
13	Tørfilter til METROAIR F6	753737110
14	Temperaturføler til METROAIR F	753736130
15	Temperaturføler til METROAIR F	753736130
16	Temperaturføler til METROAIR F	753736130