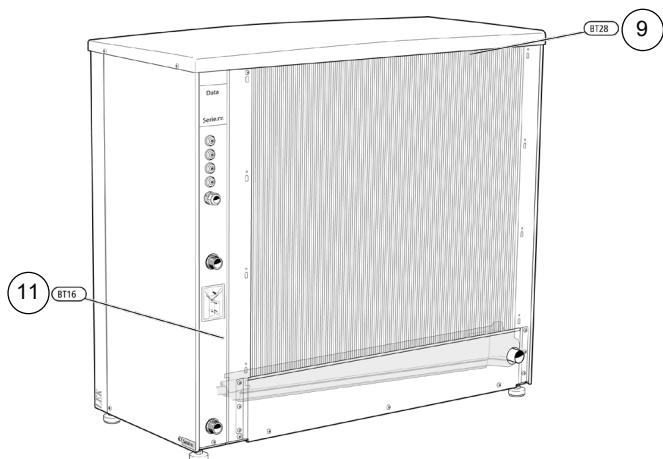
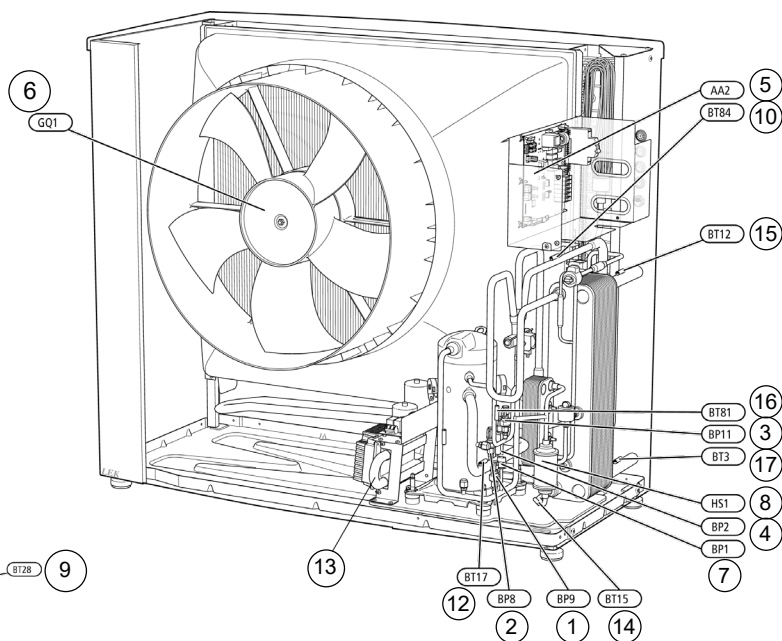


# METROAIR I 12

METROAIR I luft til vand varmepumper udnytter varmeenergien i udeluften optimalt via den frekvensstyrede kompressor. Modellerne dækker varmebehov i boligen på mellem 2,5 og 16 kW og er designet til vandbårne varmeanlæg.



Nr.	Beskrivelse	METRO nr.
1	<a href="#">Højtrykssensor til METROAIR I og F</a>	753732999
2	<a href="#">Tryksensor 0-20 BAR til METROAIR I</a>	753733999
3	<a href="#">Tryksensor 0-30 BAR til METROAIR I</a>	753734999
4	<a href="#">Lavtryksswitch til METROAIR I</a>	753711999
5	<a href="#">Hovedprint til METROAIR I</a>	753708010
6	<a href="#">Ventilatormotor til METROAIR I</a>	753713999
7	<a href="#">Højtryksswitch til METROAIR I</a>	753712999
8	<a href="#">Tørfilter til METROAIR I og F</a>	753714999
9	<a href="#">Temperaturfølersæt til METROAIR I (BT17, 28 og 84)</a>	753708999
10	<a href="#">Temperaturfølersæt til METROAIR I (BT17, 28 og 84)</a>	753708999
11	<a href="#">Temperaturfølersæt til METROAIR I (BT17, 28 og 84)</a>	753708999

Nr.	Beskrivelse	METRO nr.
12	<a href="#">Temperaturfølersæt til METROAIR I (BT17, 28 og 84)</a>	753708999
13	<a href="#">Hot gas temperaturføler til METROAIR I</a>	753709999
14	<a href="#">Temperaturfølersæt til METROAIR I (BT2, 12, 15 og 81)</a>	753710999
15	<a href="#">Temperaturfølersæt til METROAIR I (BT2, 12, 15 og 81)</a>	753710999
16	<a href="#">Temperaturfølersæt til METROAIR I (BT2, 12, 15 og 81)</a>	753710999
17	<a href="#">Temperaturfølersæt til METROAIR I (BT2, 12, 15 og 81)</a>	753710999
18	<a href="#">Frontplade (højre) til METROAIR I</a>	753717999
19	<a href="#">Frontplade (venstre) til METROAIR I</a>	753718999
20	<a href="#">Sideplade (venstre) til METROAIR I</a>	753729999
21	<a href="#">Sideplade (højre) til METROAIR I</a>	753728999