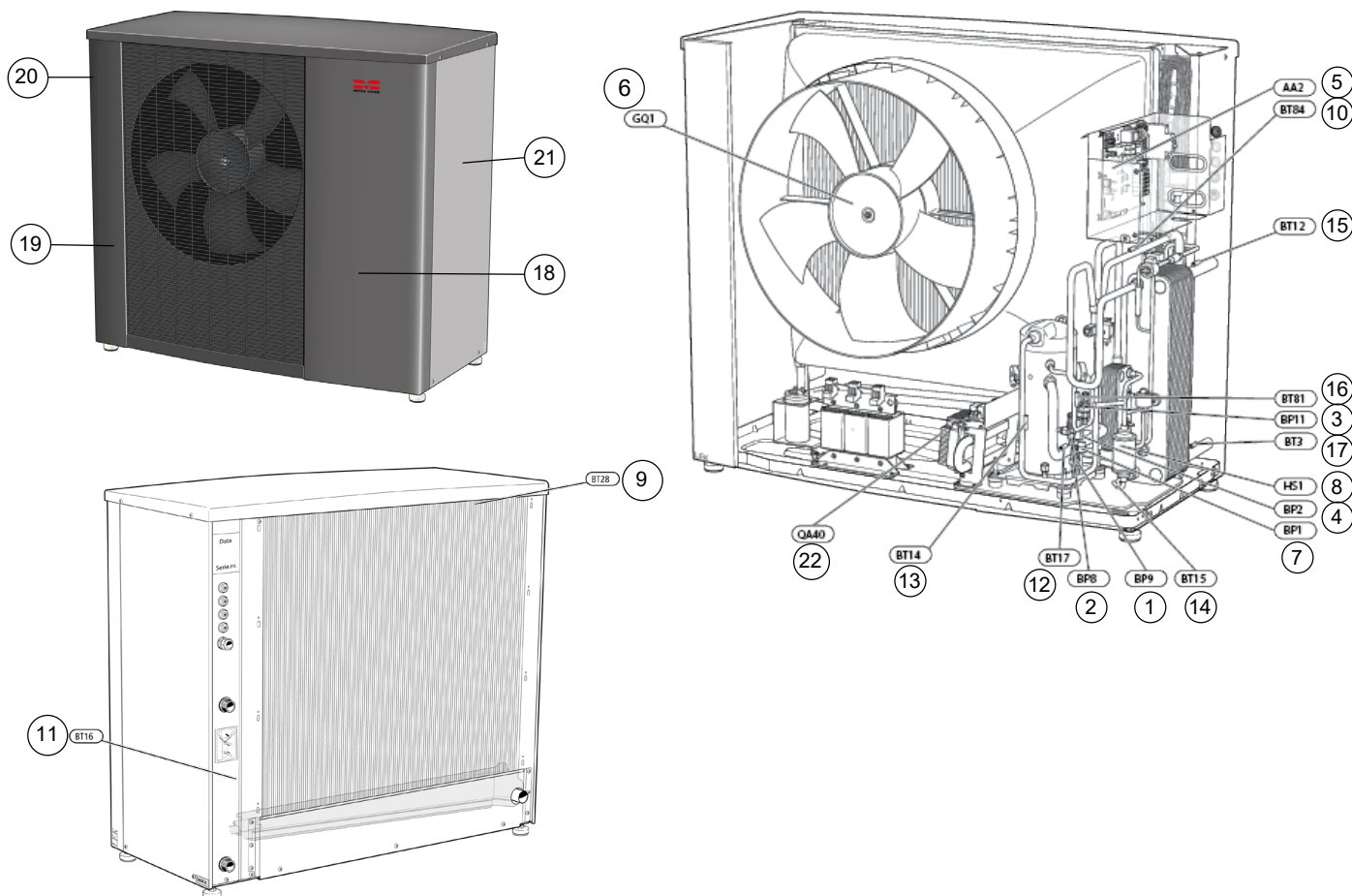


METROAIR I 16

METROAIR I luft til vand varmepumper udnytter varmeenergien i udeluften optimalt via den frekvensstyrede kompressor. Modellerne dækker varmebehov i boligen på mellem 2,5 og 16 kW og er designet til vandbårne varmeanlæg.



Nr.	Beskrivelse	METRO nr.
1	Højtrykssensor til METROAIR I og F	753732999
2	Tryksensor 0-20 BAR til METROAIR I	753733999
3	Tryksensor 0-30 BAR til METROAIR I	753734999
4	Lavtryksswitch til METROAIR I	753711999
5	Hovedprint til METROAIR I	753708010
6	Ventilatormotor til METROAIR I	753713999
7	Højtryksswitch til METROAIR I	753712999
8	Tørfilter til METROAIR I og F	753714999
9	Temperaturfølersæt til METROAIR I (BT17, 28 og 84)	753708999
10	Temperaturfølersæt til METROAIR I (BT17, 28 og 84)	753708999
11	Temperaturfølersæt til METROAIR I (BT17, 28 og 84)	753708999
12	Temperaturfølersæt til METROAIR I (BT17, 28 og 84)	753708999
13	Hot gas temperaturføler til METROAIR I	753709999

Nr.	Beskrivelse	METRO nr.
14	Temperaturfølersæt til METROAIR I (BT2, 12, 15 og 81)	753710999
15	Temperaturfølersæt til METROAIR I (BT2, 12, 15 og 81)	753710999
16	Temperaturfølersæt til METROAIR I (BT2, 12, 15 og 81)	753710999
17	Temperaturfølersæt til METROAIR I (BT2, 12, 15 og 81)	753710999
18	Frontplade (højre) til METROAIR I	753717999
19	Frontplade (venstre) til METROAIR I	753718999
20	Sideplade (venstre) til METROAIR I	753729999
21	Sideplade (højre) til METROAIR I	753728999
22	Inverter til METROAIR I16-20	753731999