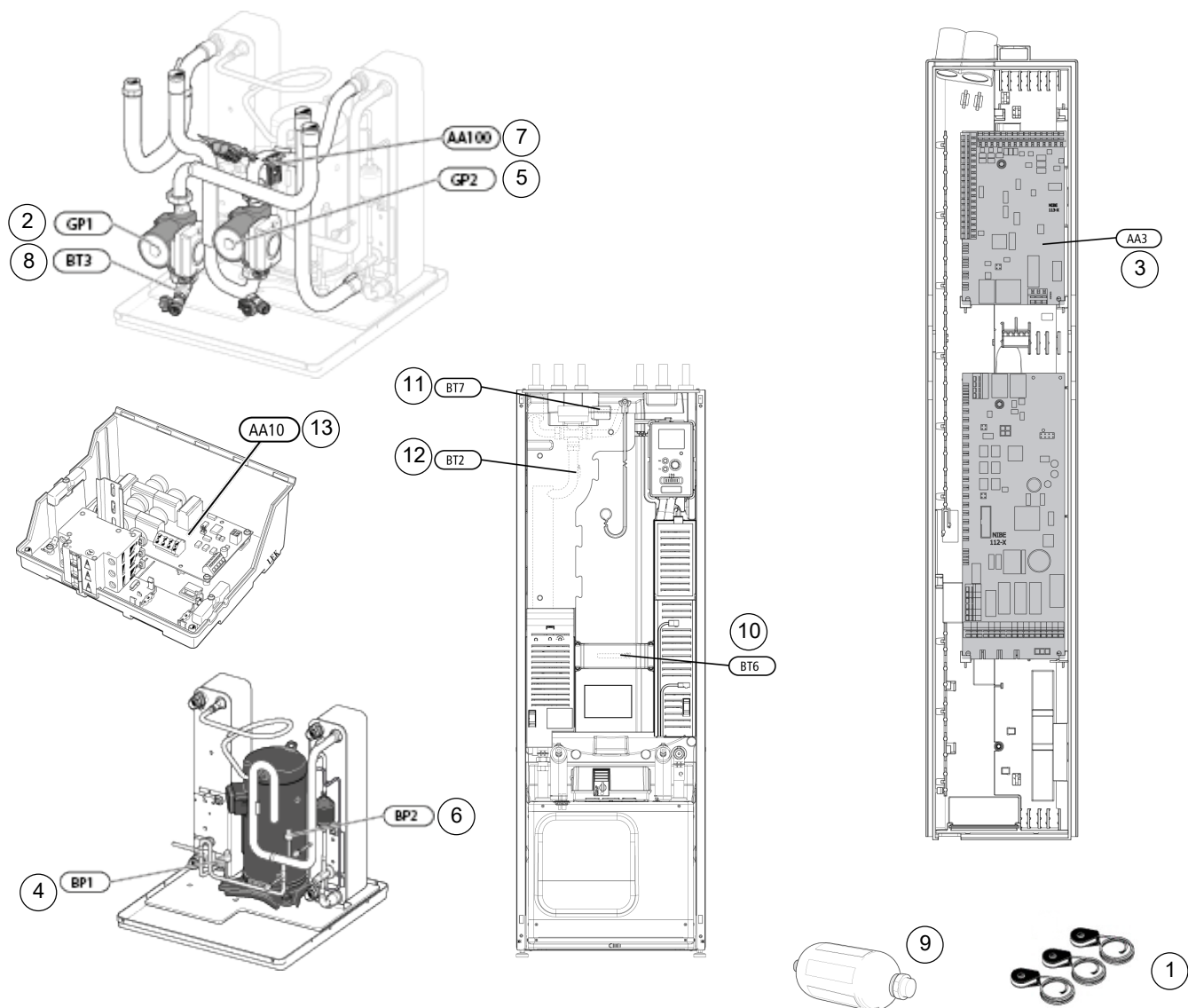


# METROSAVER MB 8

METROSAVER MB er en jordvarmepumpe med indbygget 180 liter varmtvandsbeholder. METROSAVER MB er forsynet med et stort, klart display i farver, som gør det let at aflæse status og at regulere indstillingerne.



Nr.	Beskrivelse	METRO nr.
1	<a href="#">Temperatursensor til METROSAVER MB(F)</a>	753736580
2	<a href="#">Brinepumpe til METROSAVER MB</a>	753544999
3	<a href="#">Indgangskort til METROSAVER MB, MB(F) og UB</a>	753694999
4	<a href="#">Højtrykspresostat til METROSAVER MB</a>	753736570
5	<a href="#">Cirkulationspumpe til METROSAVER MB 6 og 8</a>	753544999
6	<a href="#">Lavtrykspresostat til METROSAVER MB (F)</a>	753736590
7	<a href="#">Connectionprint sensor til METROSAVER MB(F)</a>	753736650

Nr.	Beskrivelse	METRO nr.
8	<a href="#">Temperaturføler BT3 (kølemiddel retur) til METROSAVER MB(F)</a>	753736560
9	<a href="#">Ekspansionsbeholder til brine til METROSAVER MB(F)</a>	753736620
10	<a href="#">Temperaturfølersæt til METROAIR I og METROSAVER UB, MB og MB F (BT2, 12, 15 og 81)</a>	753710999
11	<a href="#">Temperaturfølersæt til METROAIR I og METROSAVER UB, MB og MB F (BT2, 12, 15 og 81)</a>	753710999
12	<a href="#">Temperaturfølersæt til METROAIR I og METROSAVER UB, MB og MB F (BT2, 12, 15 og 81)</a>	753710999
13	<a href="#">Softstart-print til METROSAVER MB 6, 8 og 10</a>	753736640