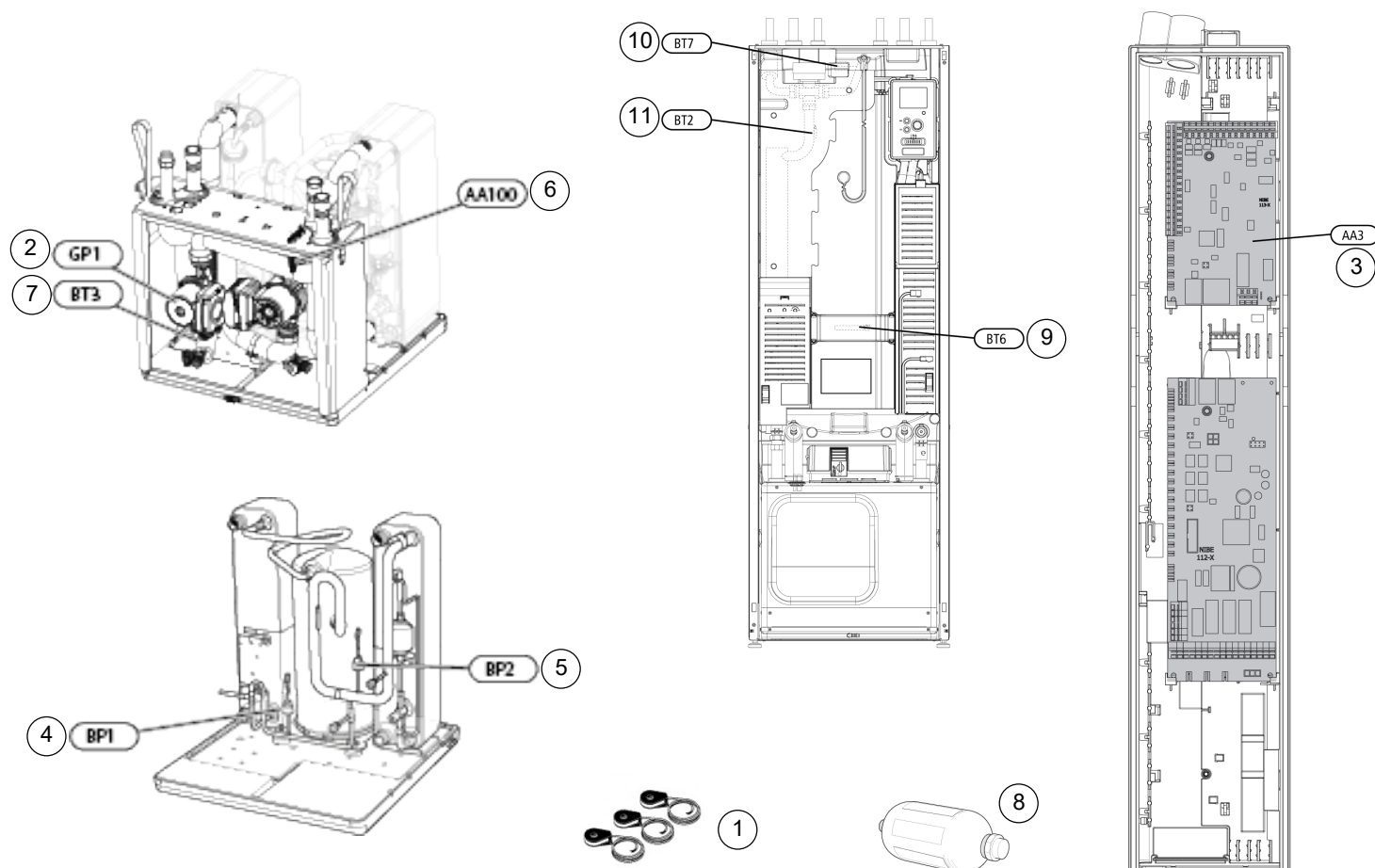


METROSAVER MB 12

METROSAVER MB er en jordvarmepumpe med indbygget 180 liter varmtvandsbeholder. METROSAVER MB er forsynet med et stort, klart display i farver, som gør det let at aflæse status og at regulere indstillingerne.



Nr.	Beskrivelse	METRO nr.
1	Temperatursensor til METROSAVER MB(F)	753736580
2	Cirkulationspumpe til METROSAVER MB	753544999
3	Indgangskort til METROSAVER MB, MB(F) og UB	753694999
4	Højtrykspressostat til METROSAVER MB	753736570
5	Lavtrykspressostat til METROSAVER MB (F)	753736590
6	Temperatursensorprint METROSAVER MB(F)	753736650
7	Temperaturføler BT3 (kølemiddel retur) til METROSAVER MB(F)	753736560
8	Ekspansionsbeholder til brine til METROSAVER MB(F)	753736620

Nr.	Beskrivelse	METRO nr.
9	Temperaturfølersæt til METROAIR I og METROSAVER UB, MB og MB F (BT2, 12, 15 og 81)	753710999
10	Temperaturfølersæt til METROAIR I og METROSAVER UB, MB og MB F (BT2, 12, 15 og 81)	753710999
11	Temperaturfølersæt til METROAIR I og METROSAVER UB, MB og MB F (BT2, 12, 15 og 81)	753710999
12	Softstart-print til METROSAVER MB 12	753736660