

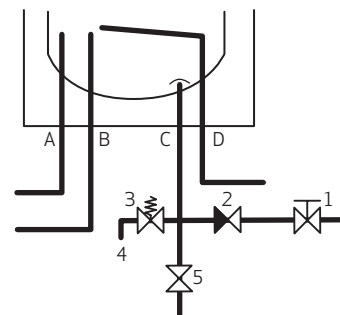
Combibeholder til biobrændsel

Datablad

Combibeholder, model 160 til biobrændsel

1. Vandtilgang (koldt) 3/4" afspærringsventil
2. Kontraventil (indbygget)
3. Sikkerhedsventil
4. Overløb 3/4"
5. Tømmehane
- A. Spiral frem 3/4"
- B. Varmt vand ud 3/4"
- C. Koldt vand ind 3/4"
- D. Spiral retur 3/4"

Bemærk: Sikkerhedsaggregat sikrer denne installationsform på brugsvand koldt siden.



Direktiv 2010/30/EU	Forordning EU 812/2013
Direktiv 2009/125/EF	Forordning EU 814/2013

Varmetab iflg. Standard	-	DS/EN12897 : 2016
-------------------------	---	-------------------

Varemærke	METRO THERM A/S
-----------	------------------------

M.T. Varenummer	146851604
-----------------	-----------

Model	2685C1
	146851604

Energieffektivitetsklasse	C
----------------------------------	----------

Stilstandstab S	55	(W)
------------------------	-----------	--------------

Stilstandstab / Delta T	1,23	(W / K)
--------------------------------	-------------	------------------

Vandindhold	137	(l)
--------------------	------------	--------------