

Fremtidens grønne
varmepumpe

METRO Delta



EKSPERTER I VARME OG VARMT VAND



Varme, varmt vand og passiv køling til mindre boliger

METRO Delta er fremtidens væske-vand varmepumpe specielt designet til nordens krævende klima. Den kan levere op til 70°C i fremløbstemperatur til opvarmning af bolig og varmt vand kun ved brug af varmepumpen. Den gør dette ved at udnytte varmen fra en væskekilde, f.eks. termonet, PVT-paneler eller jordvarme, med temperaturer helt ned til -15°C. Om sommeren kan den desuden benyttes til at køle hjemmet.

Perfekt til mindre boliger

Den lille, væghængte varmepumpe udnytter energien fra en væskebåren varmekilde til at producere varme, varmt vand og passiv køling til hjemmet. Varmepumpen er med sin kapacitet på 4,7 kW¹⁾ perfekt til mindre boliger – rækkehuse, lejligheder, m.m. Dens lille størrelse gør den dog også ideel ved konvertering fra gas i små husstande, da den ikke er meget større end det nedpillede gasfyr.

Naturligt kølemiddel

Varmepumpen benytter propan (R290) – et naturligt kølemiddel med lav klimabelastning. Propan har en meget lille GWP (Global Warming Potential) på 3, hvilket betyder at hvert kg kølemiddel kun svarer til 3 kg CO₂. Med en imponerende SCOP-værdi på 6,2¹⁾ producerer den langt mere energi, end den forbruger. Den har en kølemiddelfyldning på kun 150 g og kan dermed installeres i eksisterende bygninger uden særlige sikkerhedstiltag.

¹⁾Ved brine 5°C, varme 35°C.



En fleksibel varmepumpeløsning

METRO Delta har et bredt anvendelsesområde og kan kombineres med tre forskellige varmekilder: termonet, PVT-paneler og jordvarme. Den indendørs varmepumpeløsning kan desuden kombineres med METRO THERMs udvalg af buffer- og varmepumpebeholdere, så installationen passer til lige netop dit behov.

Termonet (fælles jordvarme)

Termonet er et fælles energiforsyningssystem, der typisk ved hjælp af vandrette og lodrette jordslanger forsyner flere boliger med varme til hver deres væskevand varmepumpe. Til forskel for fjernvarme er jordslangerne uisolerede og har intet transmissionstab til omgivelserne.

PVT-paneler

PVT-paneler kombinerer strømproducerende solcellepaneler og varmeoptagende solfangere i ét panel. Varmeoptageren sidder på panelets bagside og genererer varme til varmepumpen selv ved frostgrader. Derudover køler varmeoptageren solcellepanelerne og optimerer dermed strømproduktionen.

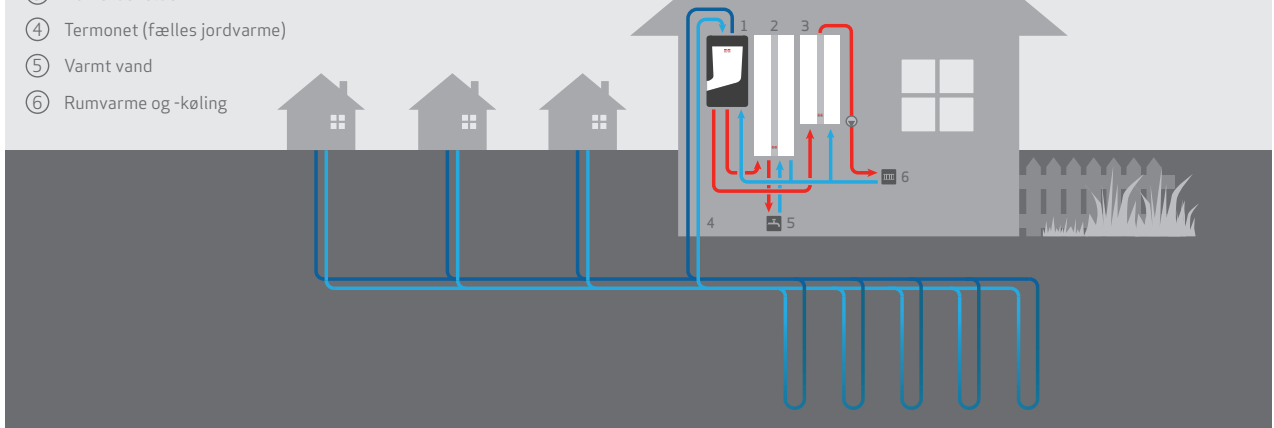
Jordvarme

Jorden er et udtømmeligt varmelager – selv i minusgrader. Ved hjælp af jordslanger med brine kan METRO Delta udnytte varmen til produktion af varme og varmt vand i boligen.



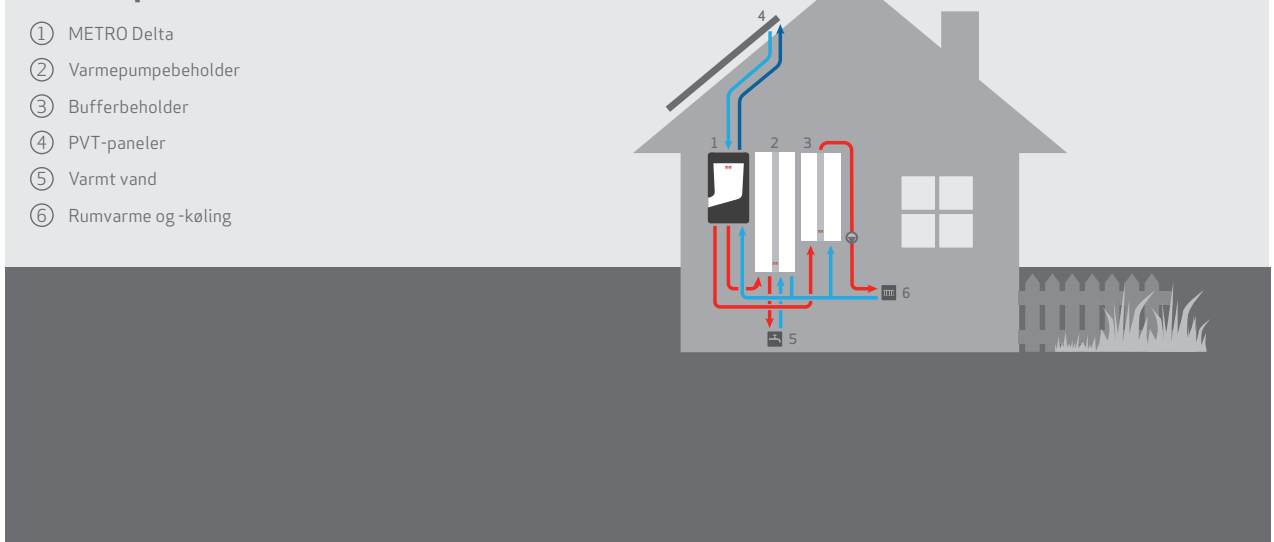
Termonet (fælles jordvarme)

- ① METRO Delta
- ② Varmepumpebeholder
- ③ Bufferbeholder
- ④ Termonet (fælles jordvarme)
- ⑤ Varmt vand
- ⑥ Rumvarme og -køling



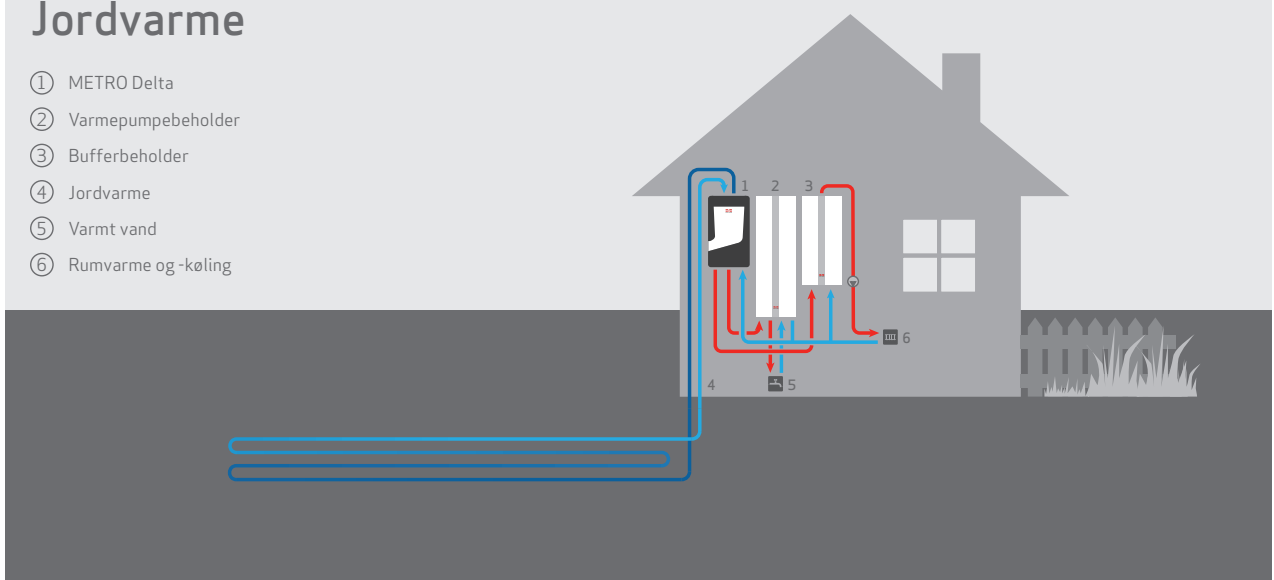
PVT-paneler

- ① METRO Delta
- ② Varmepumpebeholder
- ③ Bufferbeholder
- ④ PVT-paneler
- ⑤ Varmt vand
- ⑥ Rumvarme og -køling

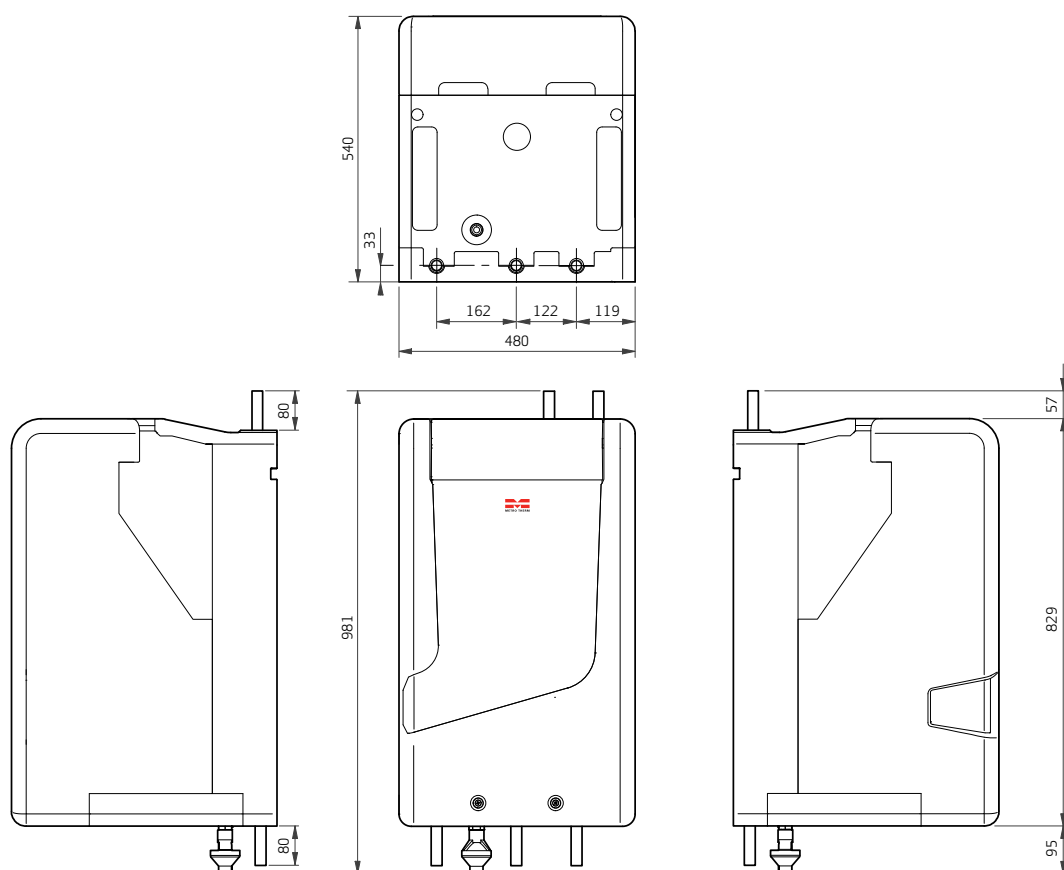


Jordvarme

- ① METRO Delta
- ② Varmepumpebeholder
- ③ Bufferbeholder
- ④ Jordvarme
- ⑤ Varmt vand
- ⑥ Rumvarme og -køling



Tekniske data



Tekniske specifikationer

Type		METRO Delta
Produktets effektivitetsklasse, 35/55°C ¹⁾	-	A+++ / A+++
Effektivitetsklasse for varmt vand/tapeprofil ²⁾	-	A+ / L
SCOP _{EN14825} gennemsnitlig klimazone, 35/55°C	-	6,2 / 4,7
P _{DESIGN} gennemsnitlig klimazone, 35/55°C	kW	4,4 / 3,9
Lydeffektniveau (L _{WA}) indendørs, 35/55°C	dB(A)	41 / 43
Driftspænding	-	230 V - 50 Hz
Kølemiddelfyldning R290	kg	0,15
CO ₂ -ækvivalent (GWP), hermetisk lukket kølekreds	tons	0,00045
Dimensioner, højde/bredde/dybde (inkl. rørtilslutninger)	mm	981/480/540
Nettovægt	kg	56
Rørtilslutninger, primær- og sekundærside	mm	Ø22

Data for opvarmningsevne i henhold til EN14511 ³⁾		0/35	0/55	5/35	10/35	10/55
COP	-	4,2	2,9	4,7	5,7	3,7
Afgivet varmeeffekt	[kW]	3	2,6	3,4	4,1	3,6

Ydelsesdata for køling i henhold til EN14511 ³⁾		35/18	25/15
COP	-	3,6	5,0
Afgivet varmeeffekt	[kW]	2,8	3,2

¹⁾ Skala for produktets effektivitetsklasse A+++ → D

²⁾ Skala for effektivitetsklasse, varmt vand A → G

³⁾ Testet med brine som varmekilde

Fordele med METRO Delta

1 **Fleksibel varmepumpeløsning**

METRO Delta kan kombineres med tre forskellige miljøvenlige varmekilder: termonet, PVT-paneler og jordvarme.

2 **Lydløs udendørs installation**

Uanset hvilken udedel man kombinerer METRO Delta med, vil det være en fuldstændig lydløs udendørs installation.

3 **Naturligt kølemiddel**

Varmepumpen anvender naturligt kølemiddel (propan) med lav klimabelastning.

4 **Ideel som erstatning for gasfyr**

METRO Delta er kompakt og væghængt og derfor helt ideel som erstatning for gasfyr, da den ikke behøver gulvplads.

5 **Kompakt størrelse, men høj effektivitet**

METRO Delta har en imponerende SCOP-værdi på 4,7¹⁾ og er derfor lige så energieffektiv som en luft-vand varmepumpe – selvom størrelsen er langt mere kompakt.

¹⁾ Ved brine 5C, varme 35°C.



METRO THERM