



Bruger- og Installatørvejledning

METRO VRT Type 1-3

Fjernvarmeunits



METRO VRT Væghængt
(Type 1 og 2)

METRO VRT TYPE 1 (VÆGHÆNGT)

80 kW

METRO-nr.: 0129501615

VVS-nr.: 375284101

METRO VRT TYPE 2 (VÆGHÆNGT)

130 kW

METRO-nr.: 0129501614

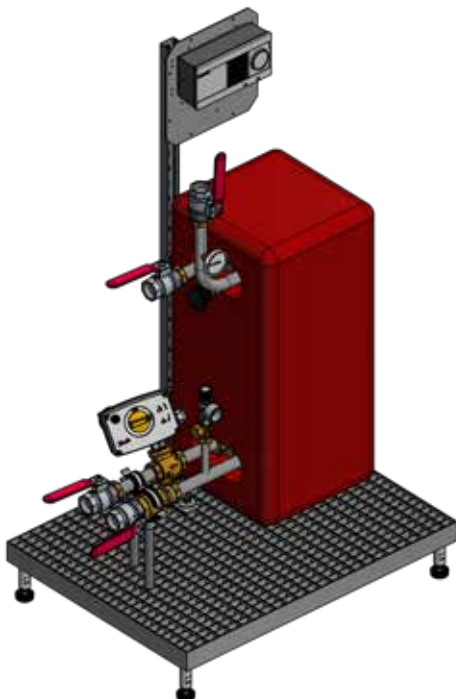
VVS-nr.: 375284102

METRO VRT TYPE 3 (GULVSTILLET)

200 kW

METRO-nr.: 0129501617

VVS-nr.: 375284103



METRO VRT Gulvstillet
(Type 3)

Bymodeller/varianter

Denne manual beskriver standard-enheden. Hvis du har modtaget en bymodel/variant, kan der være afvigelser og der vil være vedlagt et PI-diagram for din specifikke model til denne manual. Ønskes enheden bestykket med ekstra termometre eller manometre, er det som tilvalg, og er ikke beskrevet i denne manual.

Indholdsfortegnelse

1. Sikkerhedsinstruktion	4
2. Transport	4
3. Om produktet	5
4. Før installation og ibrugtagning	9
5. Installation	10
6. Idriftsættelse	11
7. Funktion og indstillinger	12
8. Brugervejledning	13
9. Vedligeholdelse	14
10. Fejlfinding	16
11. Garanti og overensstemmelseserklæring	17

1. Sikkerhedsinstruktion

Læs denne manual grundigt inden installation og ibrugtagning. Vær opmærksom på, at hvis man ikke overholder de anbefalede driftsparametre, er der risiko for personskade. Det kan også medføre øget risiko for andre skader.

Enheden med tilhørende rør skal placeres frostfrit. Enheden placeres nær vandtilførslen og i nærheden af gulvafløb. Enheden må ikke bruges til brugsvandsinstallationer udført i galvaniserede rør.

Vær opmærksomhed på, at rør på og i nærheden af enheden kan blive meget varme, og der kan derfor være risiko for skoldning ved berøring. Ved evt. lækage kan vandet fra enheden også medføre skoldning.

Installationen af enheden må kun foretages af autoriseret VVS-/el-installatør og skal installeres i henhold til gældende tekniske bestemmelser fra Fjernvarmeforsyningen og Bygningsreglementets krav.



Enhver form for arbejde som foregår på denne enhed skal udføres af autoriseret personale.

Tag alle nødvendige forholdsregler for at undgå ulykker.

2. Transport

Undersøg straks ved modtagelse om produktet er helt og ubeskadiget. Hvis ikke, skal det anmeldes til transportfirmaet med det samme. Al forsendelse er på modtagers ansvar medmindre andet er aftalt.

3. Om produktet

3.1 Generelt

Vekslerstationen er designet og udviklet i henhold til alle relevante EU-retningslinjer (se venligst EEC-overensstemmelseserklæringen).

3.2 Leveringsomfang

- Komplet vekslerstation
- Manual med teknisk data og betjeningsvejledning

3.3 Produkt beskrivelse

Vekslerstationen METRO VRT er en komplet vekslerstation til opvarmning af brugsvand via fjernvarme. Den er yderst velegnet til opvarmning af brugsvand til større boligejendomme, hoteller, industribygninger samt andre større bygninger.

Vekslerstationen leveres som standard med elektronisk styring og mulighed for cirkulation. For at overholde DS452 om varmetabsreduktion skal unitten isoleres. Den leveres forberedt til isolering.

Fjernvarmestationens anvendelse og funktioner er specificeret i denne brugervejledning.

3.4 Tekniske specifikationer

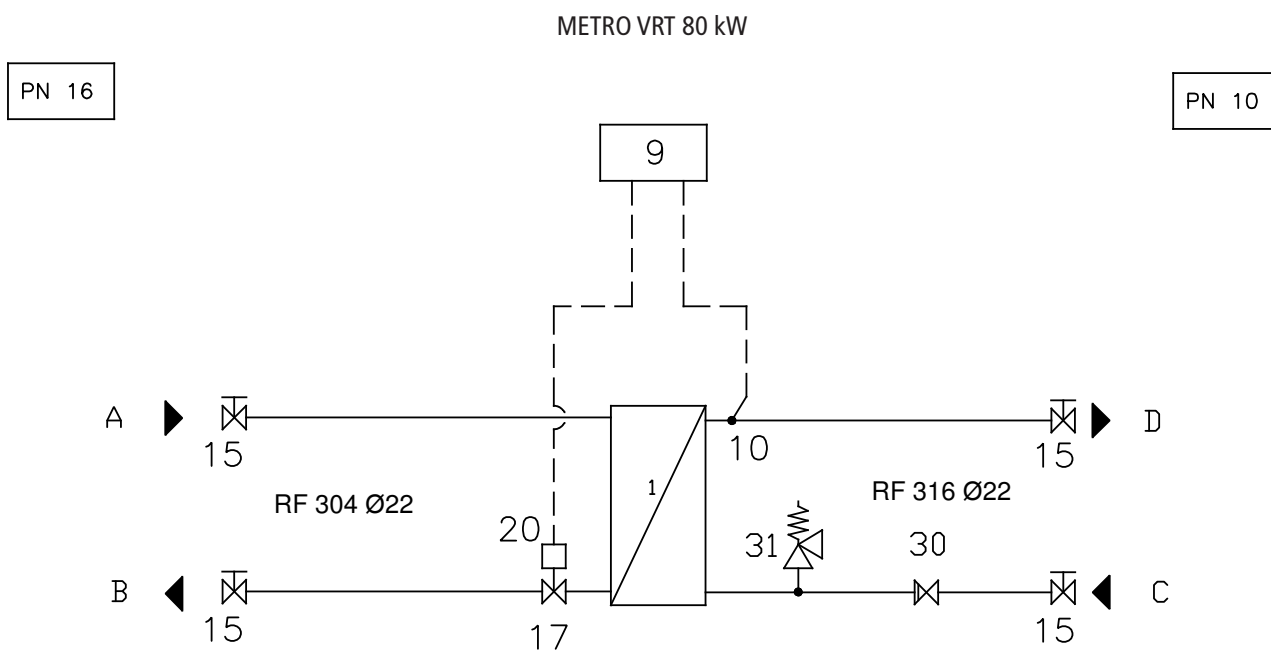
		TYPE 1	TYPE 2	TYPE 3
Primær	°C	60-20		
Sekundær	°C	50-10		
Tryktrin, primær		PN16		
Tryktrin, sekundær		PN10		
Min. differenstryk primær	bar	0,50		
Maks. fremløbtemp. primær	°C	110		
Maks. arbejdstemp. sekundær	°C	80		
Ydelse	kW	80	130	200
Fjernvarme frem	DN	25	32	32
Fjernvarme retur	DN	25	32	32
Brugsvand frem (koldt)	DN	25	32	32
Brugsvand retur (varmt)	DN	25	32	32
Cirkulation	DN	20	20	20
Vægt	kg	MANGLER	MANGLER	MANGLER

3.0 Om produktet

3.5 Komponenter og tilslutninger

01	Vekslers (brugsvand) SWEP IC	A	Fjernvarme fremløb
09	Styring Danfoss ECL 210 + A217 nøgle	B	Fjernvarme retur
10	Føler ESMU-250	C	Brugsvand fremløb (koldt)
15	Afspærringsventil	D	Brugsvand retur (varmt)
17	2-vejs ventil VM2	E	Cirkulation
20	Motor AMV 30 230V		
25	Termometer 0-120 °C		
28	Aftap 1/2"x3/4"		
30	Kontraventil		
31	Sikkerhedsventil 10 bar		

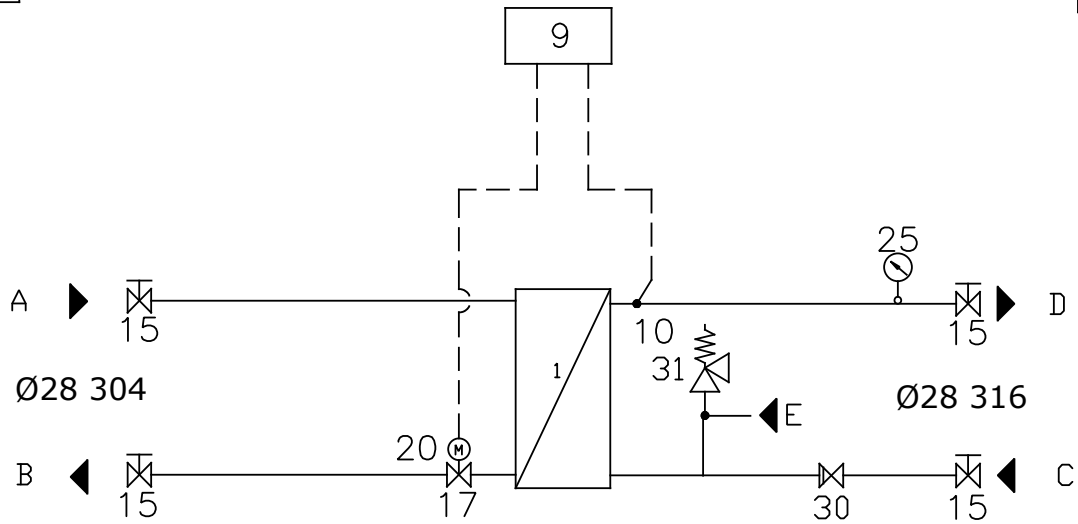
3.6 PI Diagram



METRO VRT 130 kW

PN 16

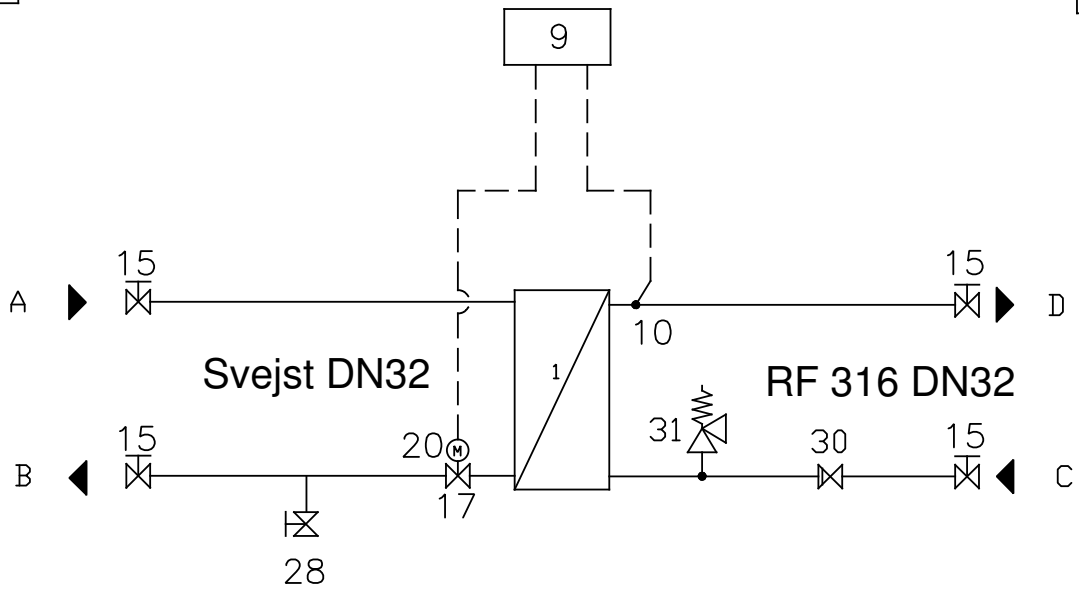
PN 10



METRO VRT 200 kW

PN 16

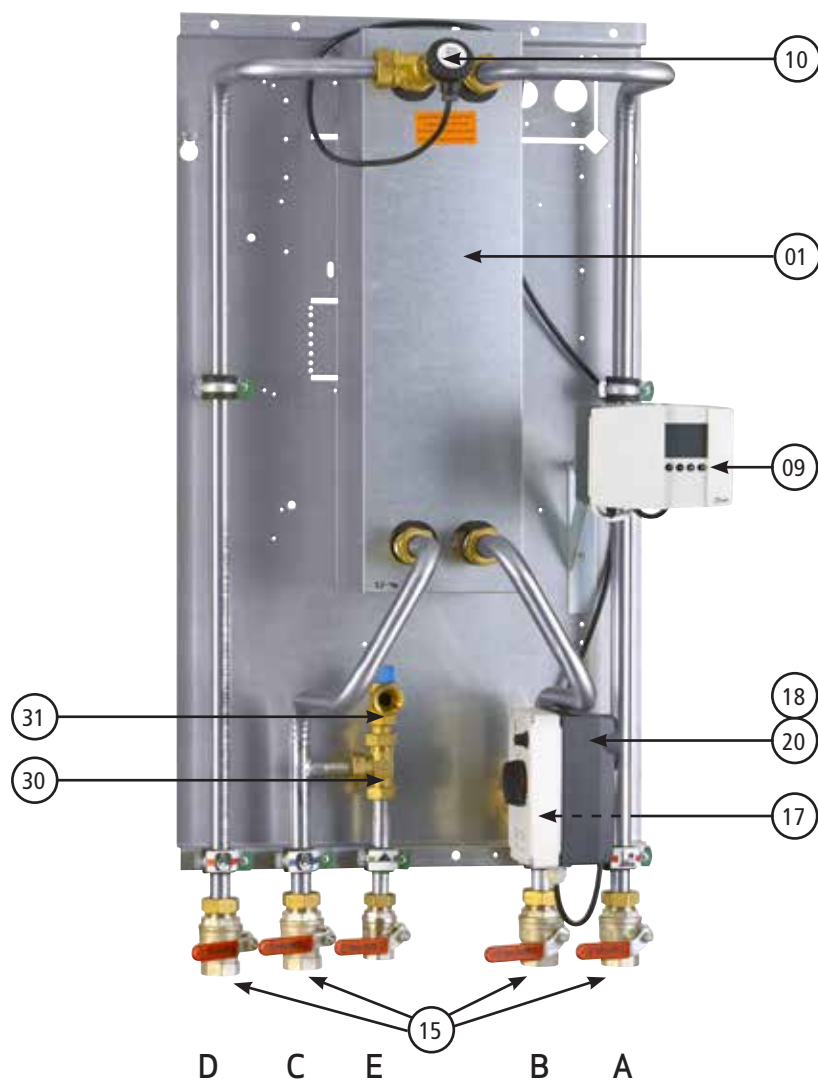
PN 10



3.7 Produktet og komponentplacering

Komponenternes placering henviser til styklisten på side 6.

Billedet er af METRO VRT Type 1 og er vejledende. Andre METRO VRT typer vil have enkelte variationer. Termometer og aftap findes ikke på type 1.




3.8 Mål


Alle mål er i mm.


	TYPE 1	TYPE 2	TYPE 3
Dybde	425	data mangler	data mangler
Højde	900	data mangler	data mangler
Bredde	500	data mangler	data mangler

4. Før installation og ibrugtagning

Anlægget er leveret som en komplet enhed og er enten væghængt eller fastmonteret på en konsol (gulvstillet).

 Enheden må udelukkende tilsluttes fjernvarme. Enheden skal tilsluttes 230V samt en vægkontakt.

 Enheden med tilhørende rør skal placeres frostfrit. Enheden placeres nær vandtilførslen, i nærheden af gulvafløb.

 Enheden skal placeres/monteres fritstående uden at komme i berøring med andet.

4.1 Bemærk følgende ved installation

- Installationen af enheden må kun foretages af autoriseret VVS-/el-installatør og i henhold til Bygningsreglementet.
- Installationerne skal overholde Bygningsreglementet samt alle andre relevante regulativer og bestemmelser, herunder krav til el- og vandinstallationen.
- Tjek alle tekniske data og informationer på dataskiltet.
- Sørg for, at alt tilbehør er taget ud af indpakningen.
- Det skal sikres, at der er plads til vedligeholdelse og service af enheden.
- Før tilslutning skal eksisterende rør på anlægget renses/gennemskylls grundigt.
- Der skal altid foretages en trykprøvning efter fjernvarmeværkets angivelser, efter enheden er installeret, udskiftet eller der har været udført service på de trykbærende dele af enheden.
- Enheden må aldrig udsættes for tryk, der overstiger den trykværdi som er angivet på data skiltet.
- Da enheden kræver luftafkøling, må ventilation til og fra enheden ikke hindres. Hvis enheden indbygges i et lukket skab, skal der være ventilations åbninger i top og bund af skabet samt min. 1 cm fri luft på hver side af enheden.

Vær opmærksom på, at væggen skal kunne bære unitten inkl. vand.

Svage vægge som fx gips eller letbeton kan kræve en anden montering end ophængsbeslag.

Det påhviler installatøren at instruere forbrugeren om enhedens funktion, pasning og bortskaffelse.

Se særskilt manual for beskrivelse af ECL styring.

5. Installation

Vekslerstationen må kun installeres af uddannet personale og i henhold til de lokale krav og reguleringer.

5.1 Placering

Veksleranlægget METRO VRT må kun installeres i frostfrie lokaler. Disse lokaler skal overholde følgende kriterier:

- Lokalet skal have gulvafløb.
- Det er vigtigt at sikre, at der er nok plads omkring enheden så den kan serviceres og vedligeholdes. Det anbefales at have en friplads på 0,5 m foran enheden.

5.2 Vandtilslutning

Den maksimale tilladte fremløbstemperatur på primærsiden er 110°C og anlægget er på primærsiden udført i PN16 og på sekundærsiden i PN10.

5.2.1 Primærsiden

Tilslutninger til primærsiden må ifølge fjernvarmeselskaberne kun ske af autoriseret personale og tilslutningerne skal ske i overensstemmelse med fjernvarmeselskabernes anvisninger.

Det primære fremløb og returløb skal tilsluttes hovedhanerne.

5.2.2 Sekundærsiden

Forbindelserne til sekundærsiden monteres af personale fra et autoriseret VVS-firma.

5.3 Elektrisk tilslutning

Den elektriske tilslutning af anlægget må kun udføres af en autoriseret el-installatør, der derved skal sikre, at alle gyldige forskrifter og bestemmelser bliver overholdt.

Vekslerstationen er fra fabrikkens side færdigmonteret og afprøvet.

6. Idriftsættelse

6.1 Inden opstart

Inden anlægget opstartes bør man gennemskylle brugsvands- samt fjernvarmekreds med fuldt åbne ventiler. Hermed fjernes eventuelle urenheder og man undgår tilstoppede ventiler mm. Herefter er anlægget klar til at blive indreguleret.

6.2 Indregulering

1. Efter gennemskyllningen åbnes for koldt vandstilgangen.
2. Luk op for fjernvarmen.
3. Styring leveres med fabriksindstilling efter Danfoss' applikationsnøgle A217.



Efter opstarten efterspændes samtlige omløbere og møtrikker.

7.Funktion og indstillinger

7.1 Brugsvandssystem

Brugsvandssystemet opvarmes indirekte og styres ved hjælp af ECL 210 A217.

7.2 Vandpåfyldning

Enheden påfyldes fjernvarmevand ved forsigtigt at åbne for fjernvarmeforsyningens hovedhane i fremløbet. Herefter åbnes hovedhanen på fjernvarme retur helt.

8.Brugervejledning

Læs denne manual grundigt før installation og ibrugtagning af unitten.

8.1 Sikkerhedsforeskrifter

Installation, første aktivering og vedligeholdelse af dette produkt, må kun udføres af autoriseret VVS-/el-installatør, som vil være ansvarlig for overholdelse af gældende standarder og installationsregulativer. Vi påtager os intet ansvar for skader, som er forårsaget ved ikke at overholde sikkerhedsforeskrifterne.

8.2 Kontrol af temperaturer

Returtemperaturen på fjernvarmevandet kontrolleres på fjernvarmemåleren. Returtemperaturen skal være så lav som mulig. Der er forskel på kravene til returtemperatur fra de enkelte fjernvarmeværker.

Hvis man er i tvivl om den tilladte returtemperatur til værket, kontakt da installatøren.

8.3 Varmt brugsvand

Vandets temperatur indstilles i automatikken.

Vandtemperaturen bør typisk ligge mellem 50-55°C.

8.4 Bortskaffelse

Produktet skal bortskaffes på den mest miljørigtige måde. Privatpersoner skal ved bortskaffelse af produktet følge kommunens affaldsregulativer for bortskaffelse fra privat husholdning.

9. Vedligeholdelse

9.1 Udvendig rengøring

Enheden må kun aftørres med en fugtig klud. Der kan anvendes vindues- og glaspudseprodukter, men ikke skurepulver eller lakopløsende kemikalier. Læs altid brugsvejledning på rengøringsmidlet. Vær opmærksom på ved afstøvning af rørene, at de kan være meget varme.

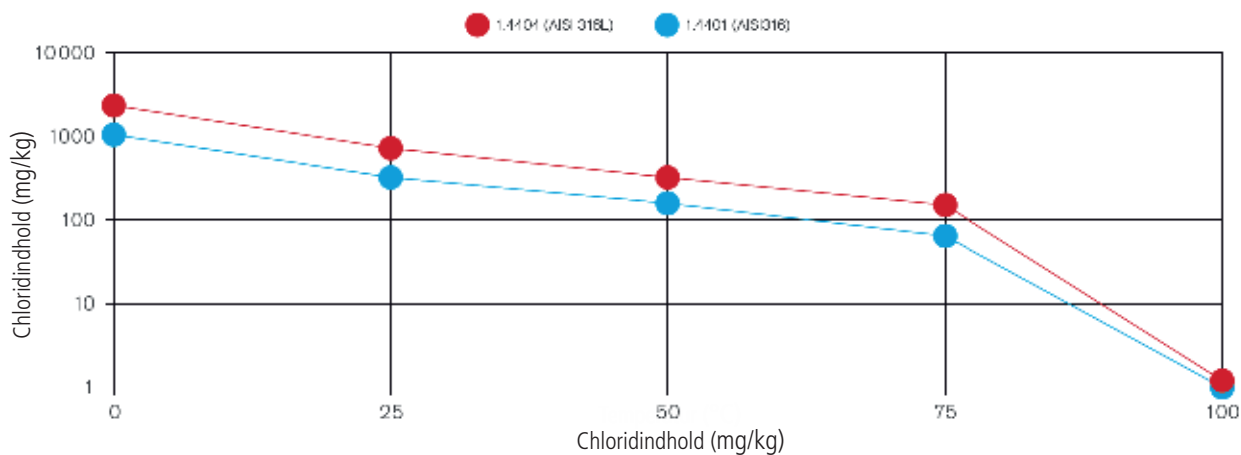
9.2 Sikkerhedsventilen

Kontroller mindst to gange årligt, at sikkerhedsventilen fungerer. Ved afprøvningen skal der strømme vand ud.

9.3 Vandkvalitet

Følgende kemiske parametre bør ikke overskrides.

	Kobberloddet veksler		Kobberloddet veksler
Chlorid	Se diagram	Mætningsindeks (SI)	-0,2 < 0 < +0,2
Jern	< 0,2 mg/l	Hårdhed	6 - 15 °dH
Mangan	< 0,1 mg/l	Filtrerede partikler	< 30 mg/l
Ammonium (NH ₃ /NH ₄ ⁺)	< 2 mg/l	Fri klor	< 0,5 mg/l
pH-værdi	7 - 9	Hydrogensulfid (H ₂ S)	< 0,05 mg/l
Elektrisk konduktivitet	10 - 500 mS/cm	Hydrogencarbonat	< 300 mg/l
Fri kulsyre	< 20 mg/l	Hydrogencarb./sulfat	> 1 mg/l
Nitrat	< 100 mg/l	Sulfid	< 1 mg/l
Sulfat	< 100 mg/l	Nitrit	< 0,1 mg/l



9.3 Kalk

I områder med kalkholdigt vand vil kalkudfældningen øges kraftigt ved temperaturer over 60°C. Kalkudfældningen begrænses ved at holde brugsvandstemperaturen på max. 55°C. Vekslerstationens høje turbulensflow vil, selv ved lave hastigheder, skabe en selvrensende effekt i pladeveksleren hvilket hjælper til at reducere tilkalkning og tilstopning. Dårlig vandkvalitet og/eller forurening kan dog stadig lede til tilkalkning og tilstopning. Bemærk, at hvis fjernvarme fremløb overstiger ca. 75°C øges kalkudfældningen.

9.4 Frost

Enheden skal monteres i frostfri omgivelser (min. 5°C), da isdannelse på pladeveksleren kan skade denne. Fejl, der opstår på grund af ovennævnte, er uden for METRO THERM garanti.

Se i øvrigt manual for beholder for yderligere vedligeholdelse.

10. Fejlfinding

10.1 Brugs vand

Symptom	Årsag	Løsning
For lidt eller intet varmt vand	For lidt cirkulation gennem reguleringsventilen Temperaturindstillingen på regulerings-ventilen for lav Fjernvarmetemperatur for lav	Korriger forindstillingen til større flow Ændre indstilling til højere tal Kontakt Varmeforsyning
For høj temperatur på varmt vand	Reguleringsventil er indstillet for højt Følerelement/ventil defekt	Korriger indstillingen Udskift følerelement/ventil
For lidt tryk på det varme vand	Tilstoppet si i vandmåler Defekt ventil før varmtvandsbeholder	Rens si i måler Motioner/udskift ventil
Dårlig afkøling	For stor gennemstrømning af fjernvarmevand	Forindstil gennemstrømningen til lavere flow

 Bemærk, der skal autoriseret installatør til at udføre service/reparationer af anlægget.

11. Garanti og overensstemmelseserklæring

De til enhver tid gældende Garantibestemmelser og Overensstemmelseserklæring kan ses på vores hjemmeside, www.METROTHERM.dk







METRO THERM A/S
RUNDINSVEJ 55
DK3200 HELSINGE
INFO@METROTHERM.DK
WWW.METROTHERM.DK

08:089-2111