

## METROSAVER UB & METROSAVER MB



# Indholdsfortegnelse

## **1 Komponentplacering – Komponentplacering – Component locations** \_\_\_\_\_ **2**

METROSAVER UB \_\_\_\_\_ 2

METROSAVER MB \_\_\_\_\_ 4

## **2 El-diagram – Elschema – Wiring diagram** \_\_\_\_\_ **6**

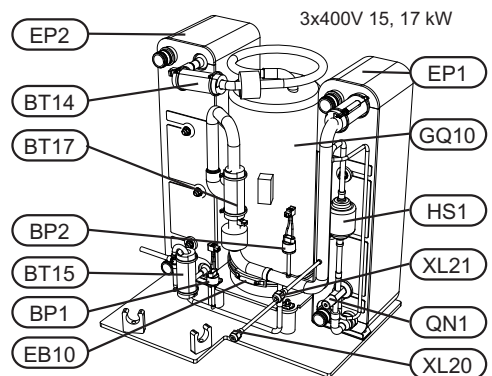
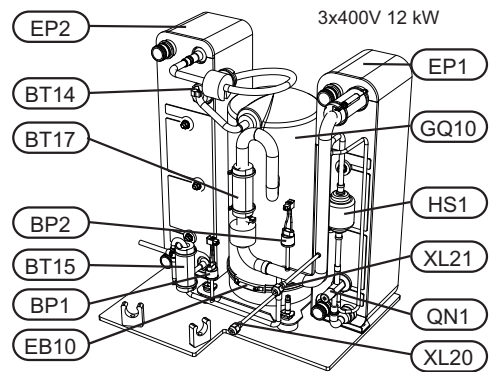
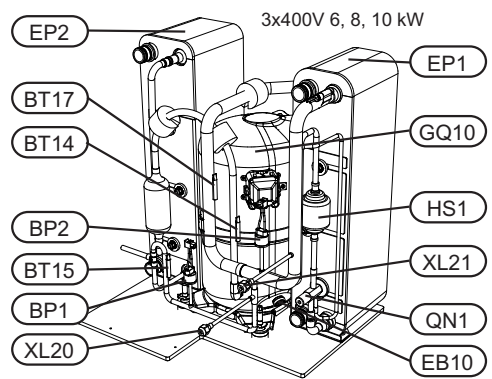
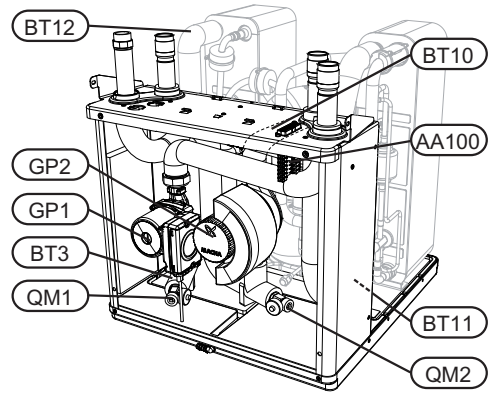
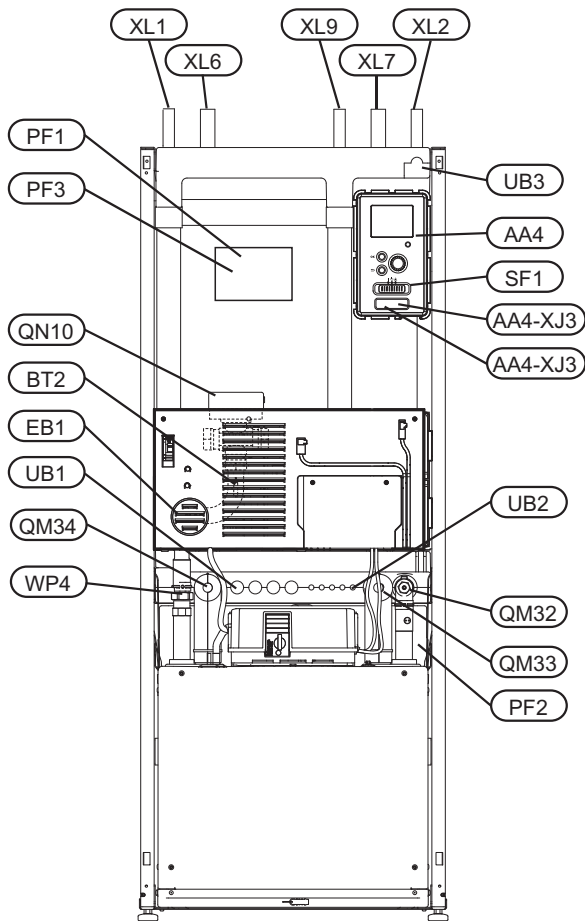
3x400V 6-12 kW (METROSAVER UB/METROSAVER MB) \_\_\_\_\_ 6

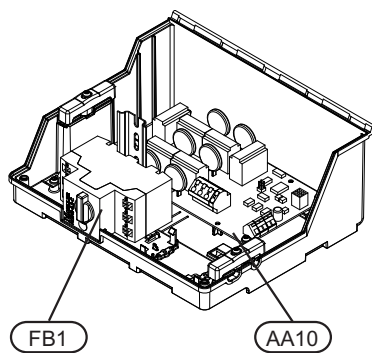
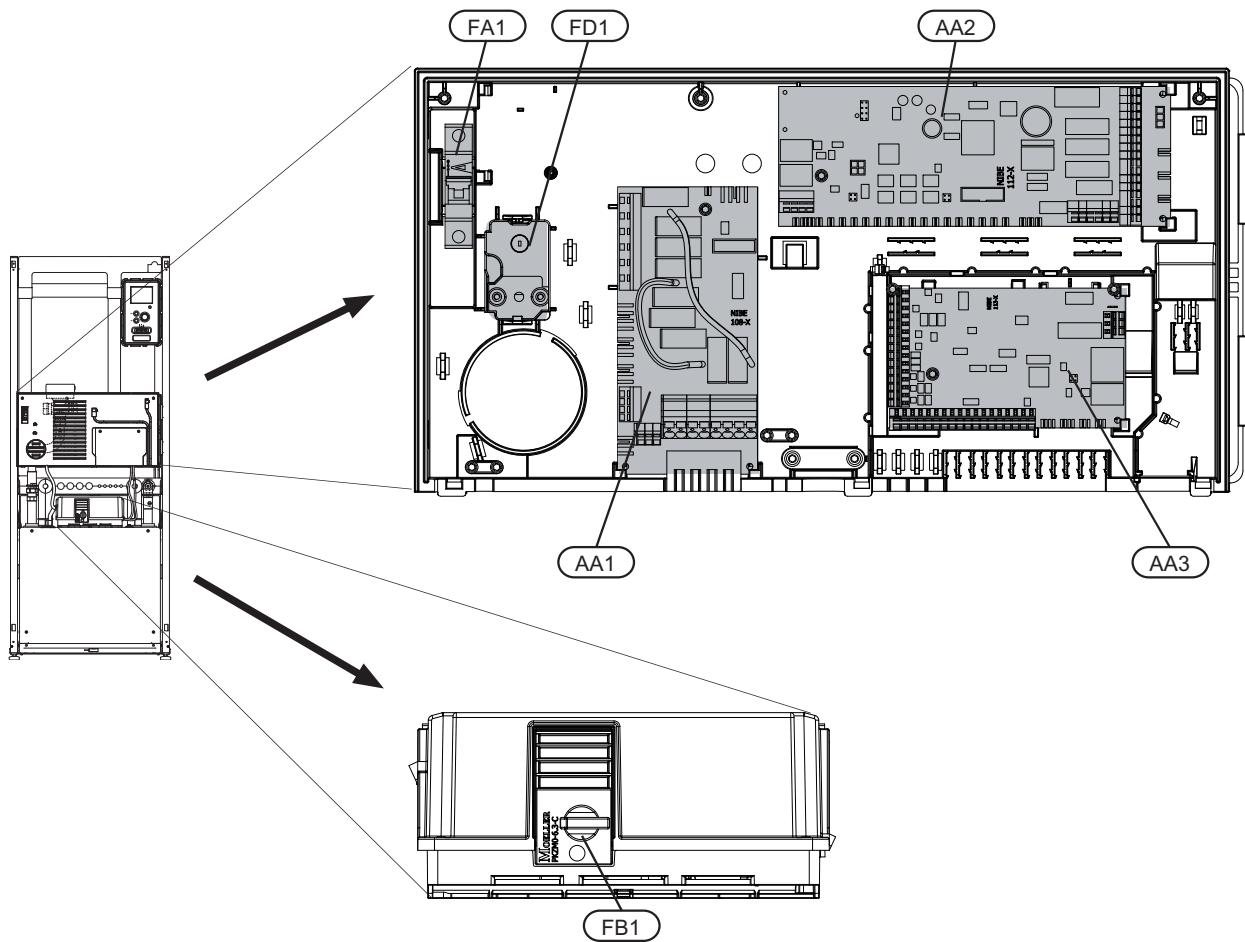
3x400V 15-17 kW (METROSAVER UB) \_\_\_\_\_ 12

## **3 Oversættelsestabel – Översättningstabell – Translation table** \_\_\_\_\_ **18**

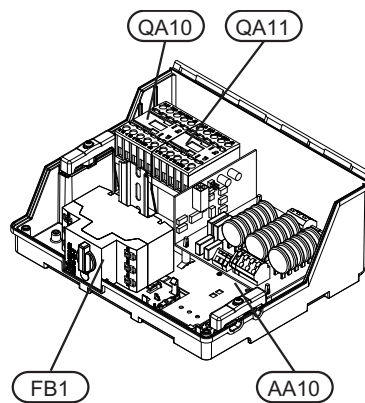
# 1 Komponentplacering – Komponentplacering – Component locations

## METROSAVER UB



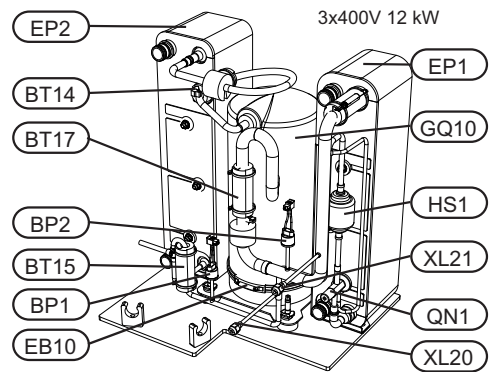
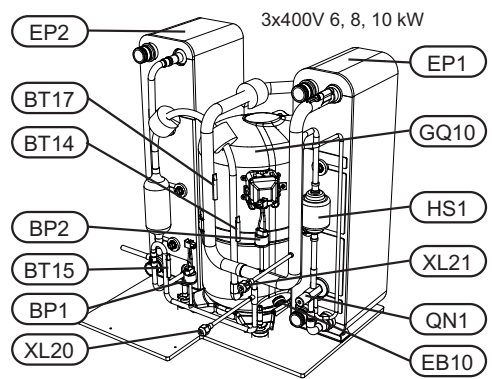
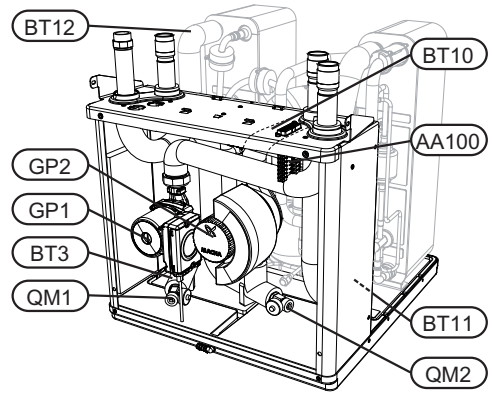
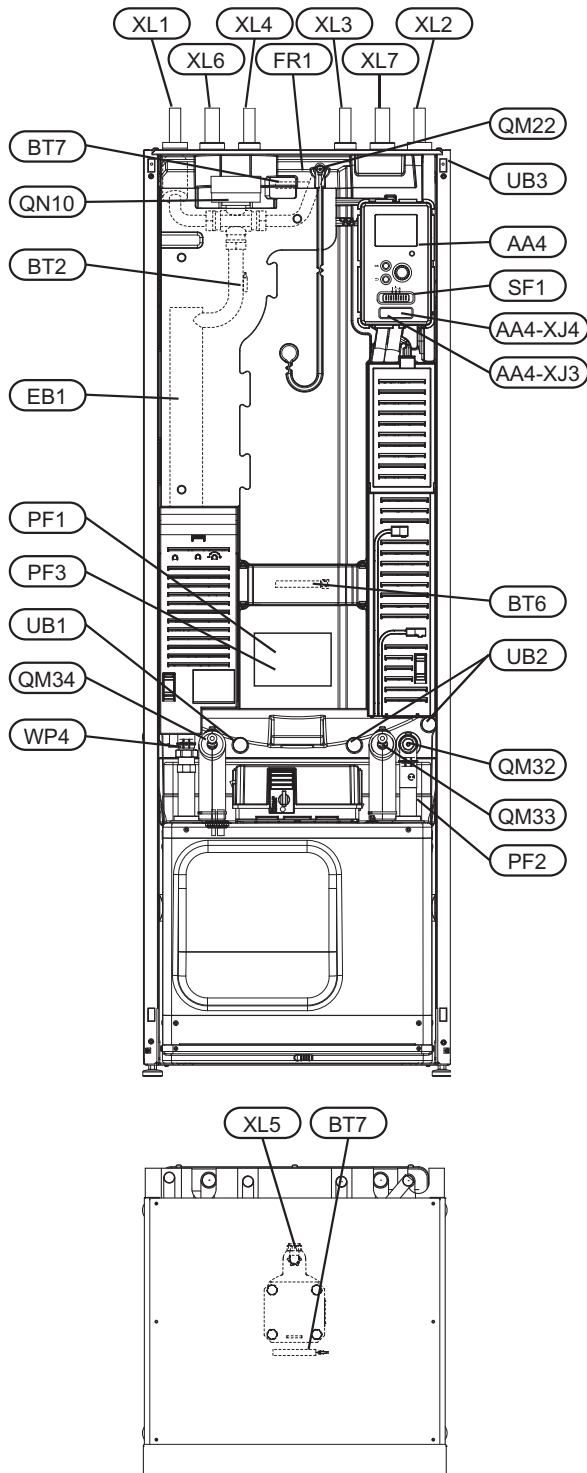


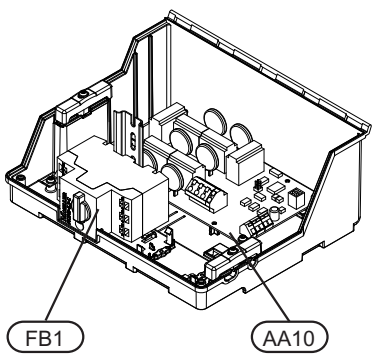
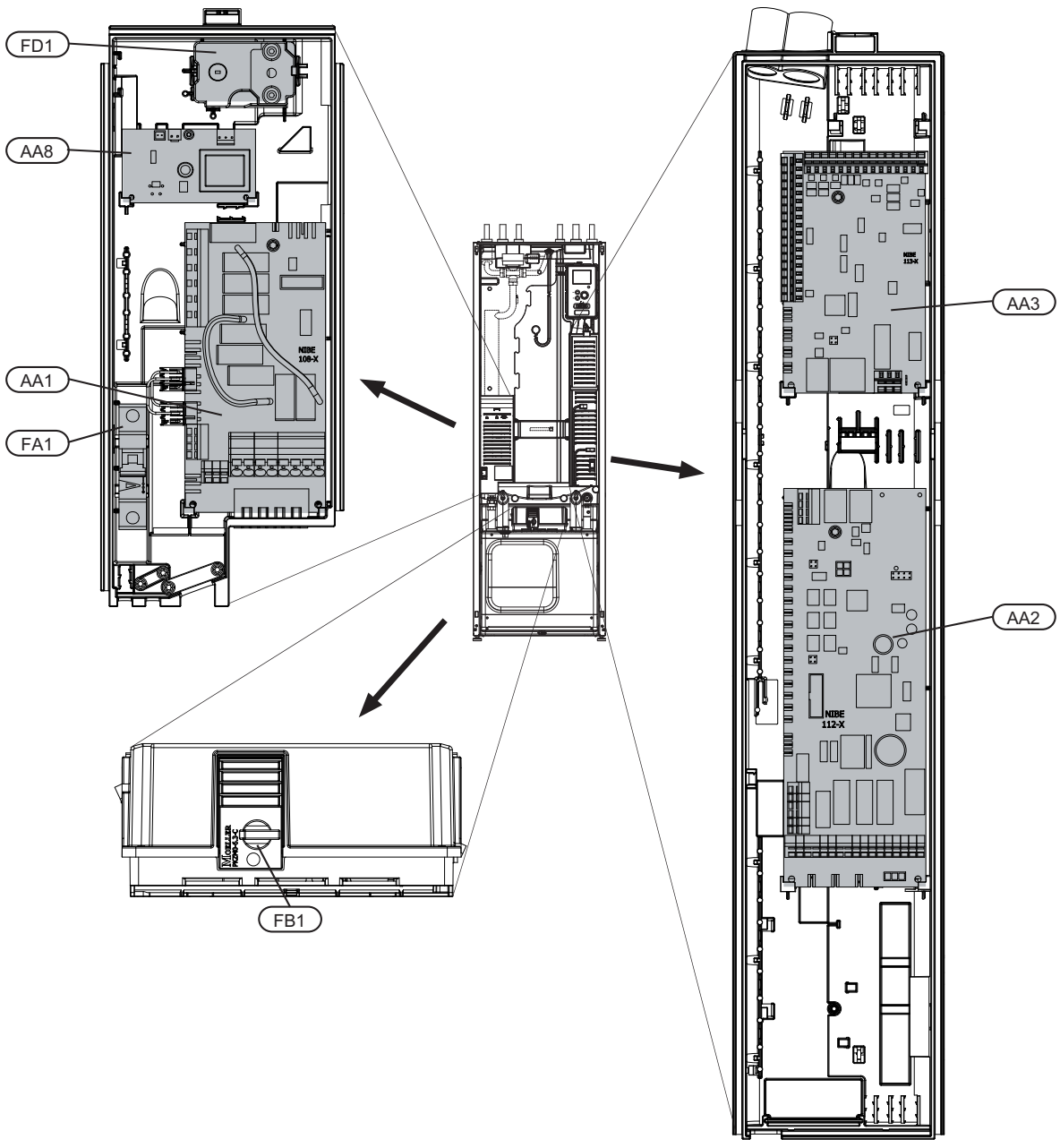
3x400 V 6-12 kW



3x400 V 15-17 kW

# METROSAVER MB

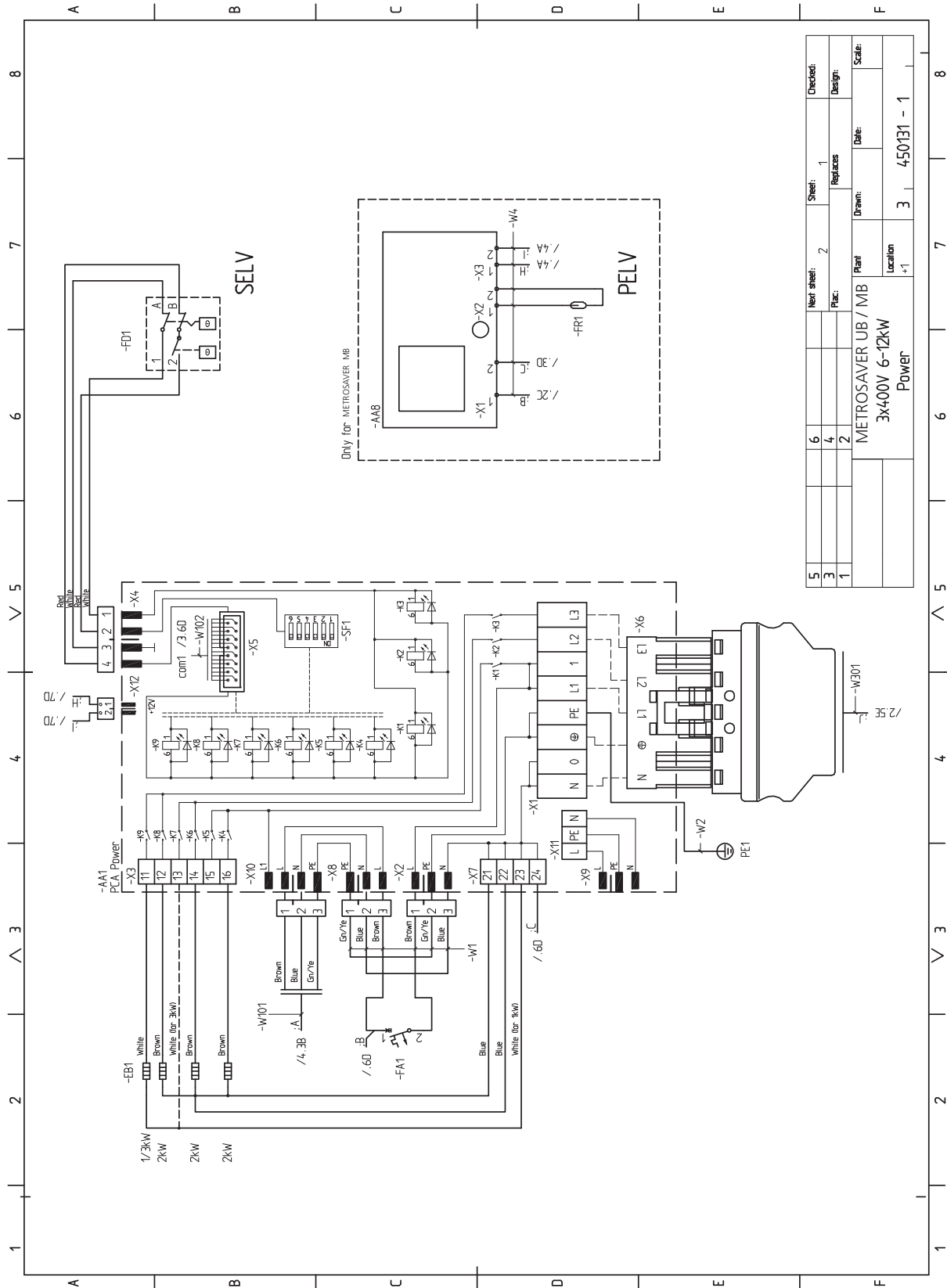




3x400 V 6-12 kW

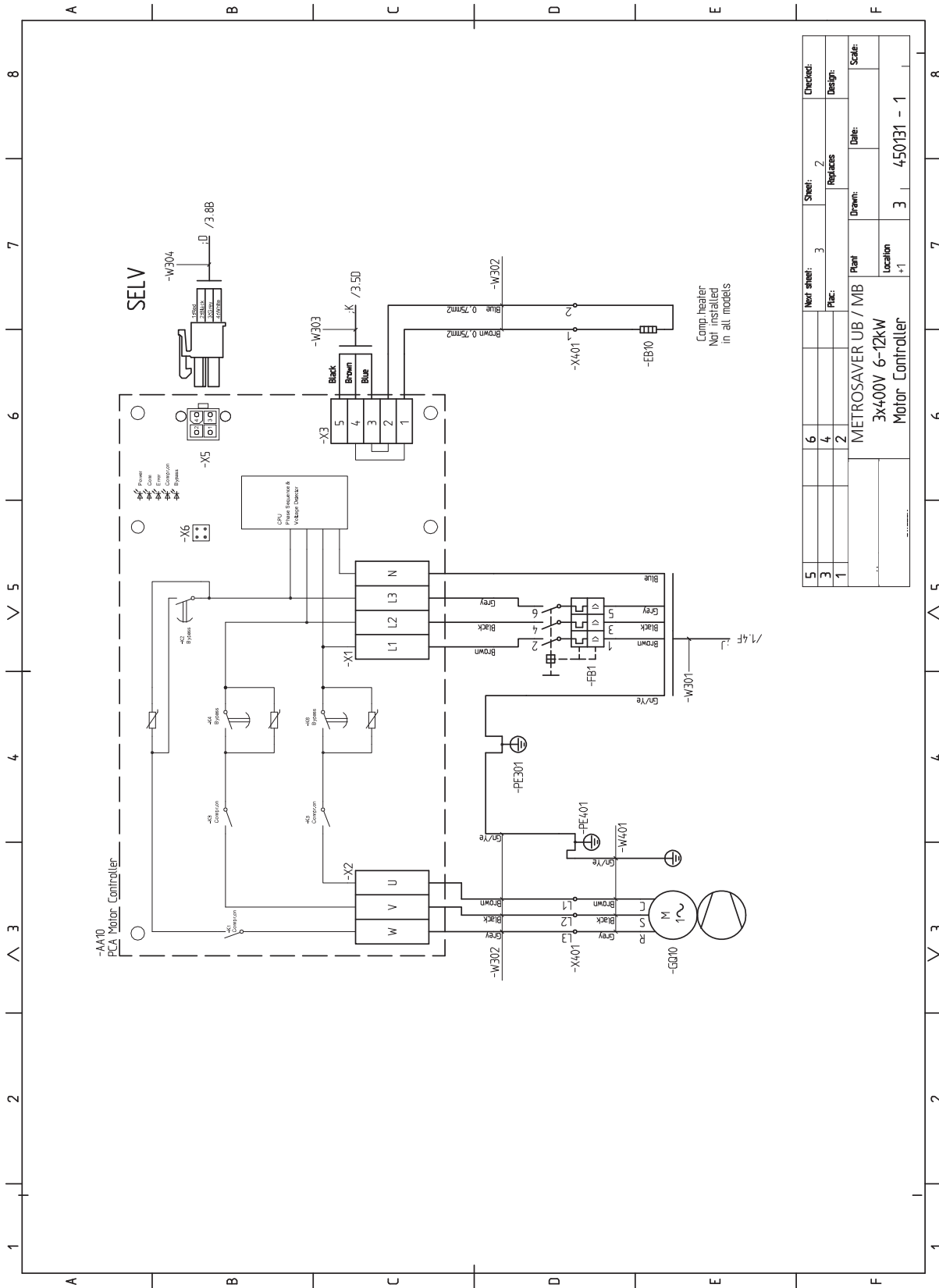
# 2 El-diagram – Elscheman – Wiring diagram

## 3x400V 6-12 kW (METROSAVER UB/METROSAVER MB)

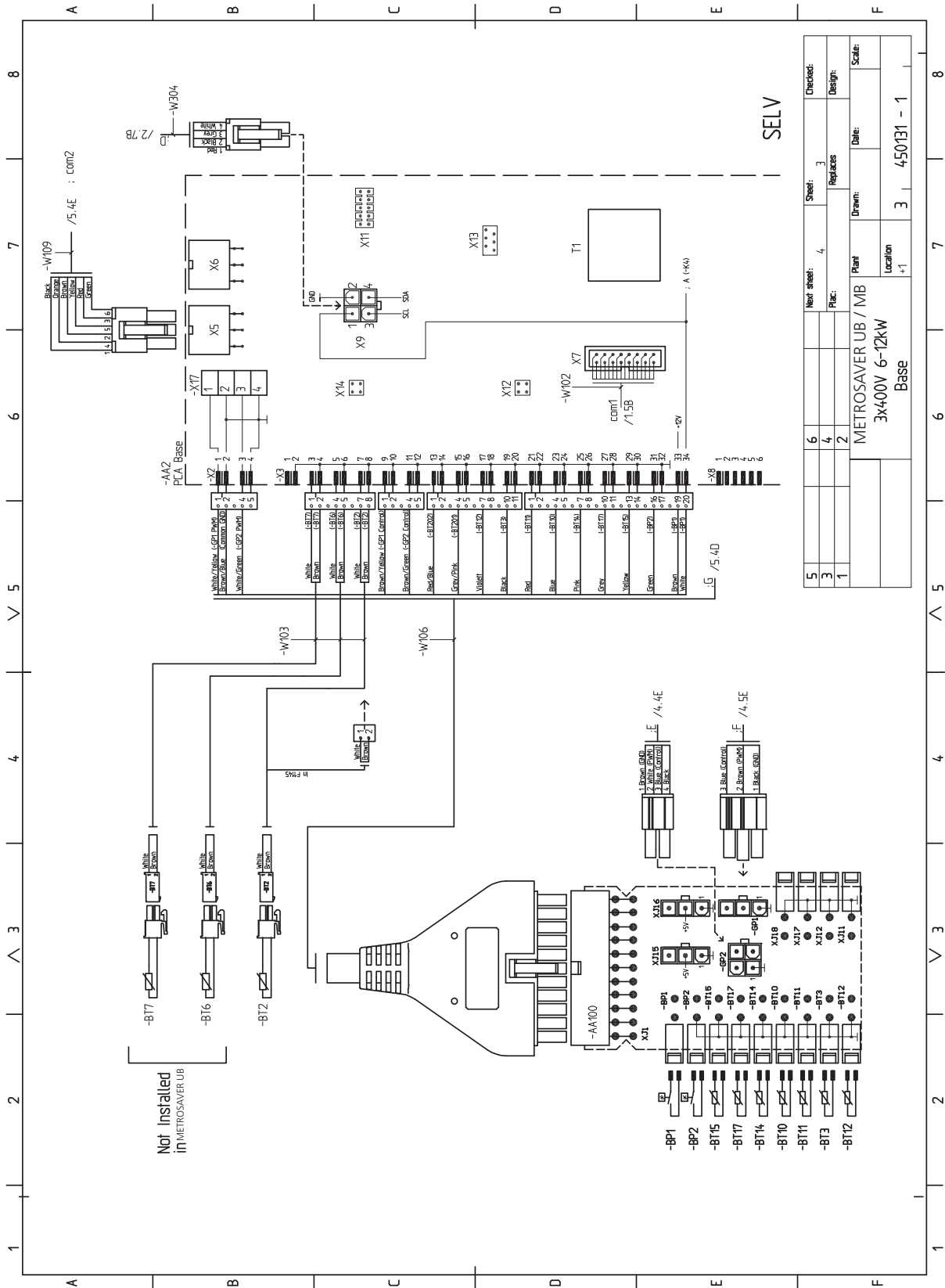


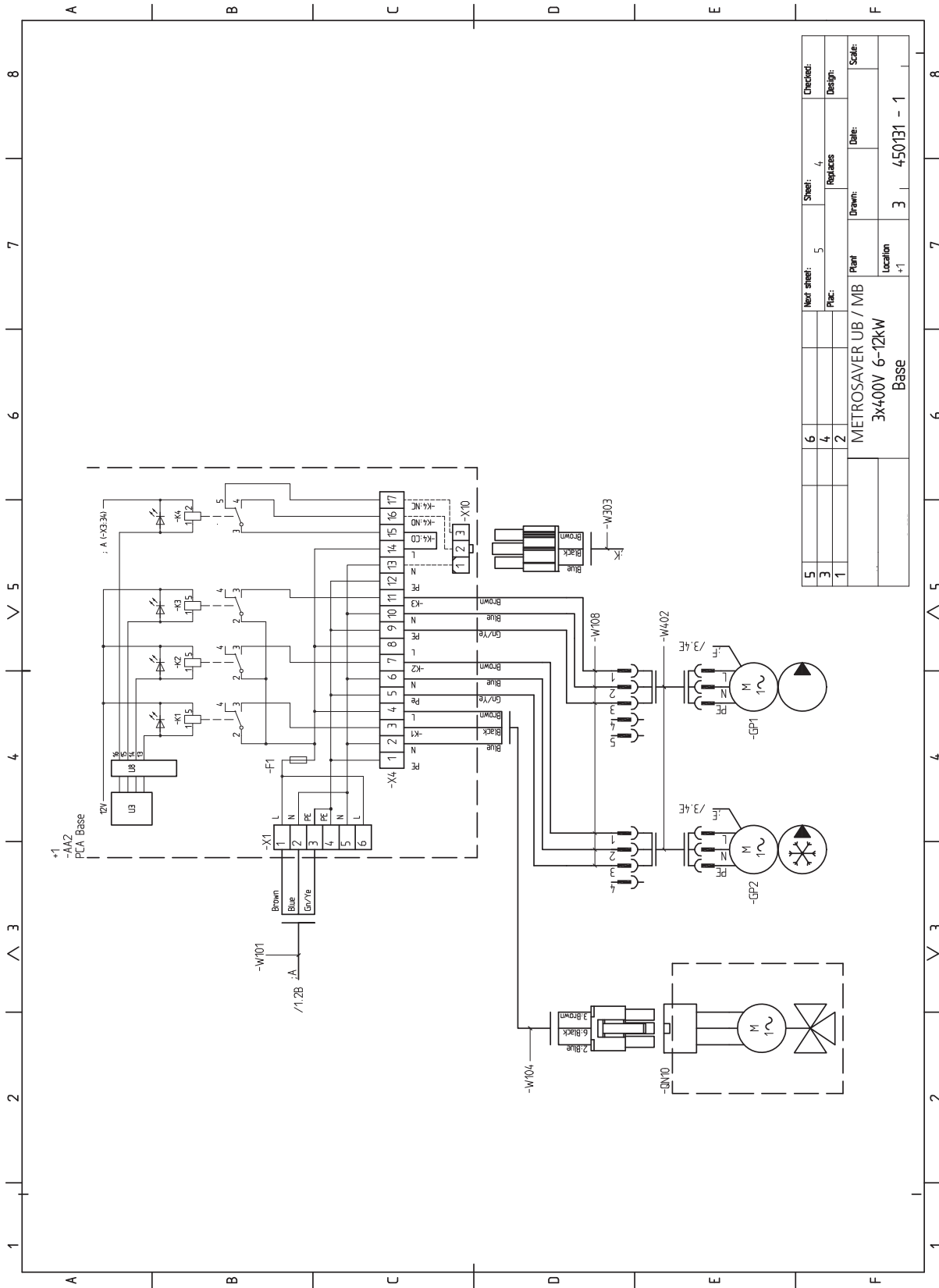
5	6	7	8
3	4	5	6
1	2	3	4
Checked:		Design:	
Next sheet: 2		Replaces:	
Plant:		Date:	
METROSAVER UB / MB		Scale:	
3x400V 6-12kW		Location	
Power		3 450131 - 1	



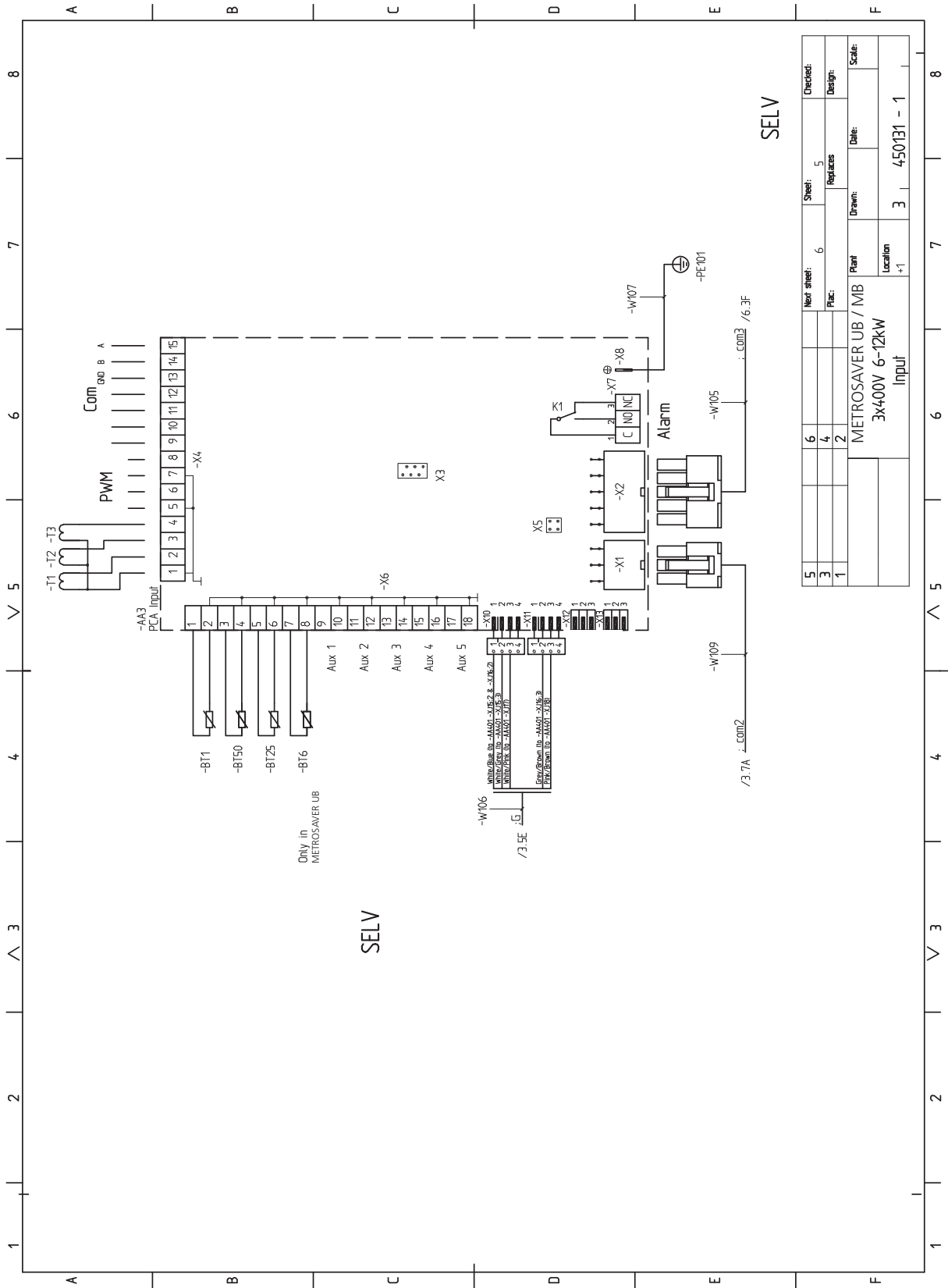


Sheet	Next sheet	Sheet	Checked:
5	6	2	Design:
3	4	Replaces	Design:
1	2	Drawn:	Date:
METROSAVER UB / MB		Plant	Scale:
3x400V 6-12kW		Location	
Motor Controller		+1	3 450131 - 1

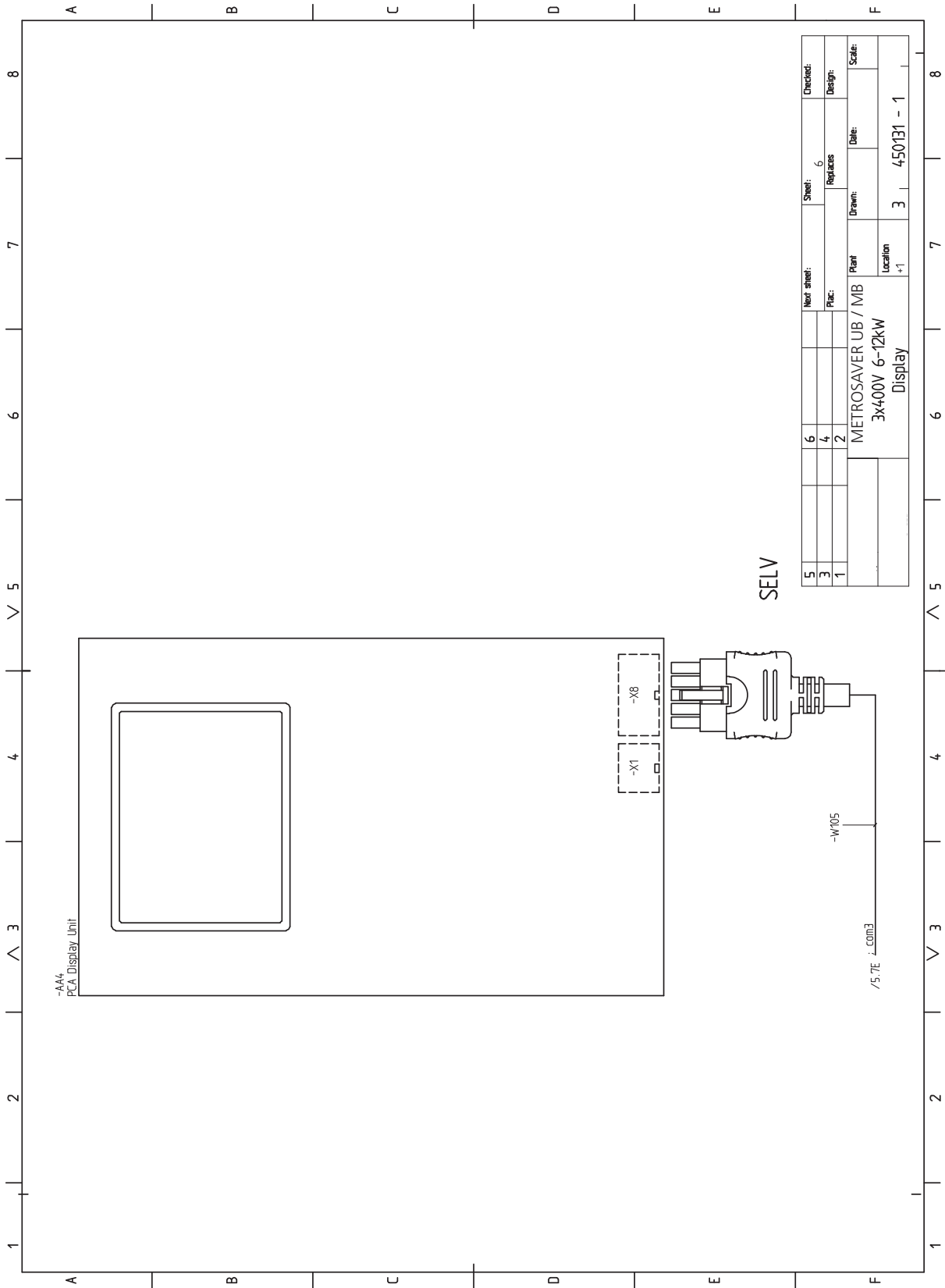




5		Next sheet:	5	Sheet:	4	Checked:
3		Place:	4	Replaces:		Design:
1		Plant:	2	Drawn:		Date:
METROSAVER UB / MB			Location	3   450131 - 1		
3x400V 6-12kW			Base			

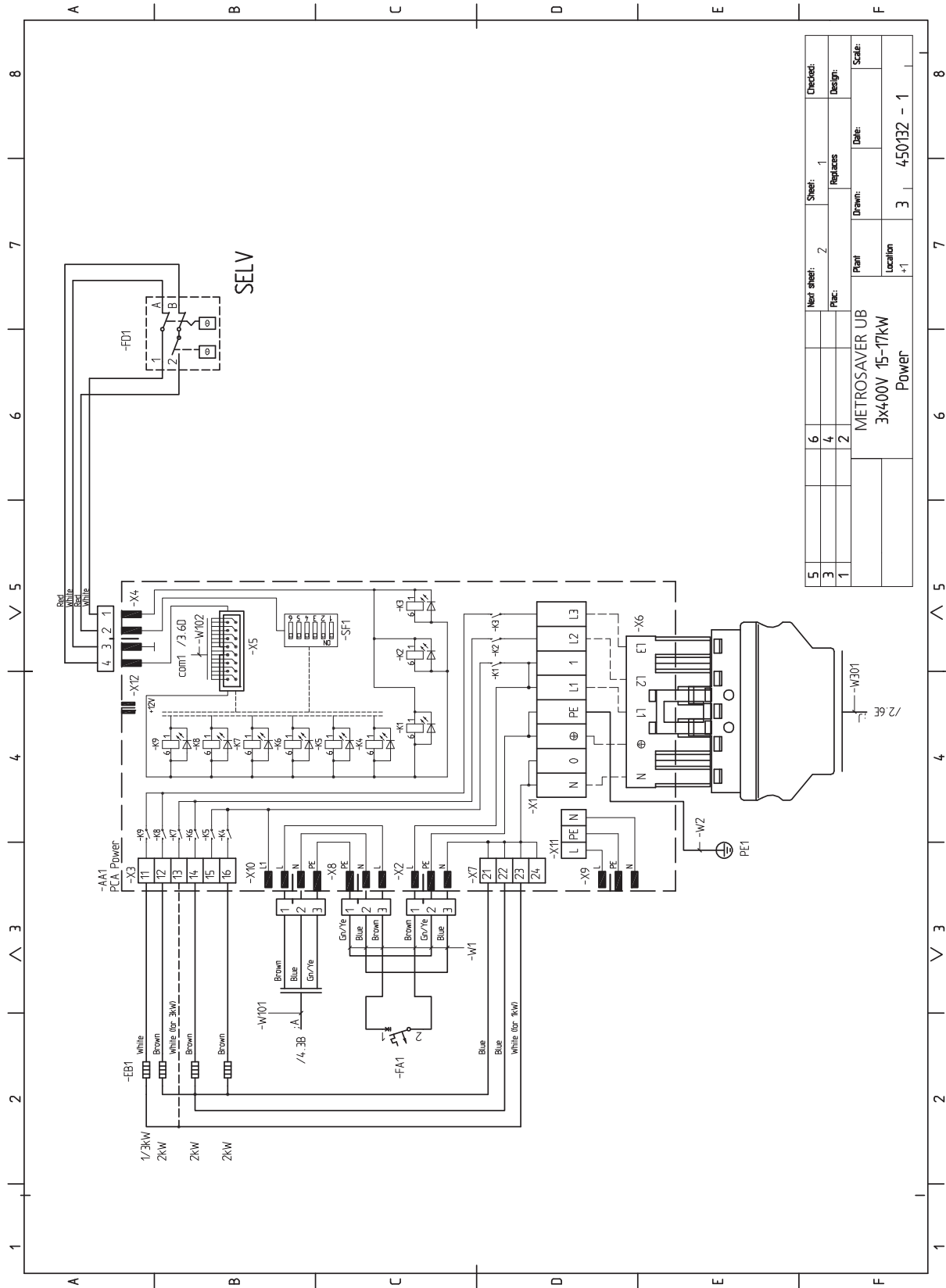


Checked:	Sheet:	5
Design:	Replaces:	6
Scale:	Drawn:	7
Date:	Plant:	8
Location:	METROSAVER UB / MB	
3	3x400V 6-12kW	
4	Input	
5	+1	
6	3 450131 - 1	
7		
8		

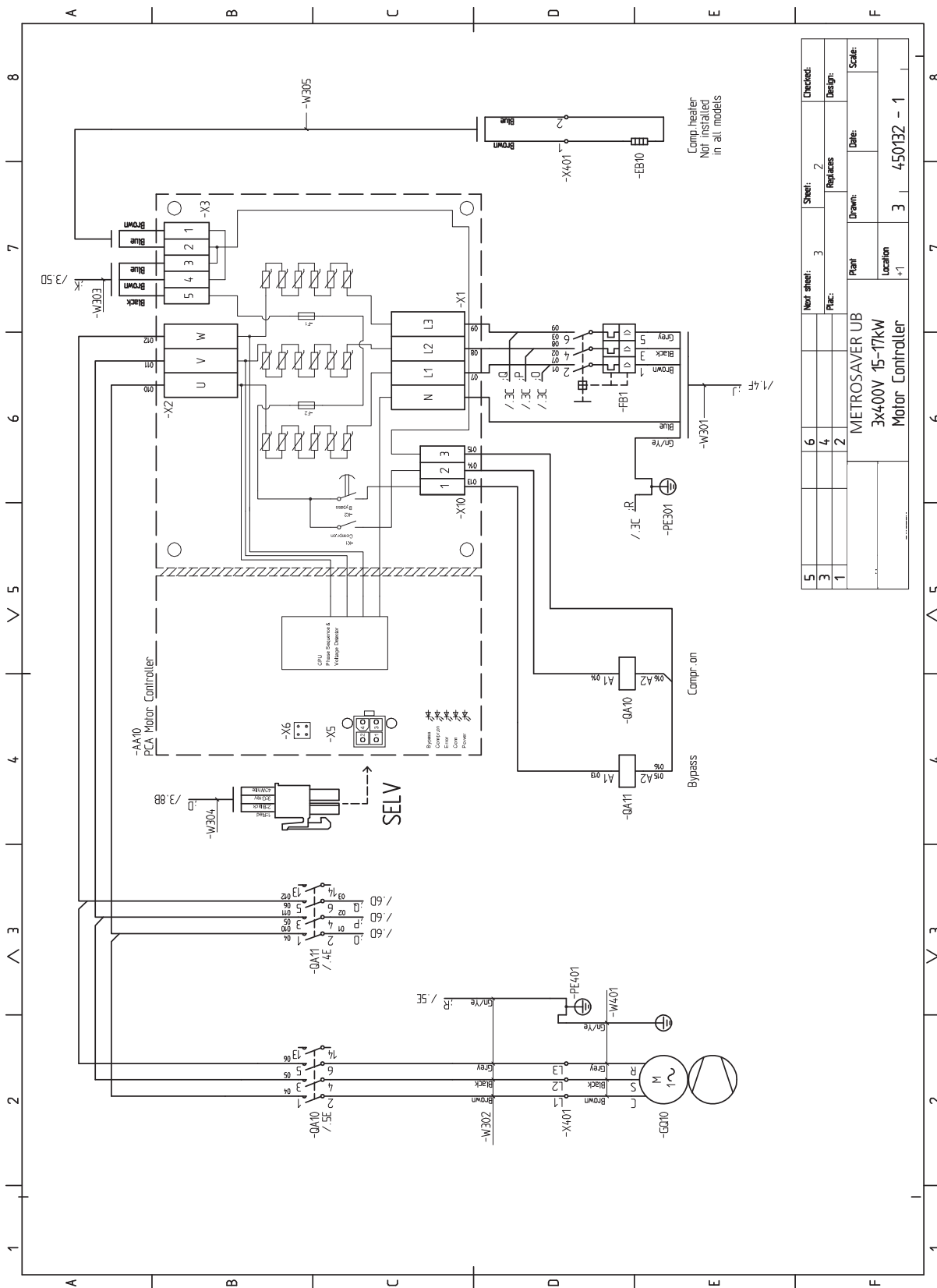


5		Next sheet:	Sheet:	Checked:
3	6	Plac.	6	Design:
1	4		Replaces	
	2		Drawn:	Date:
		METROSAVER UB / MB	Plant	Scale:
		3x400V 6-12kW	Location	
		Display	+1	3   450131 - 1

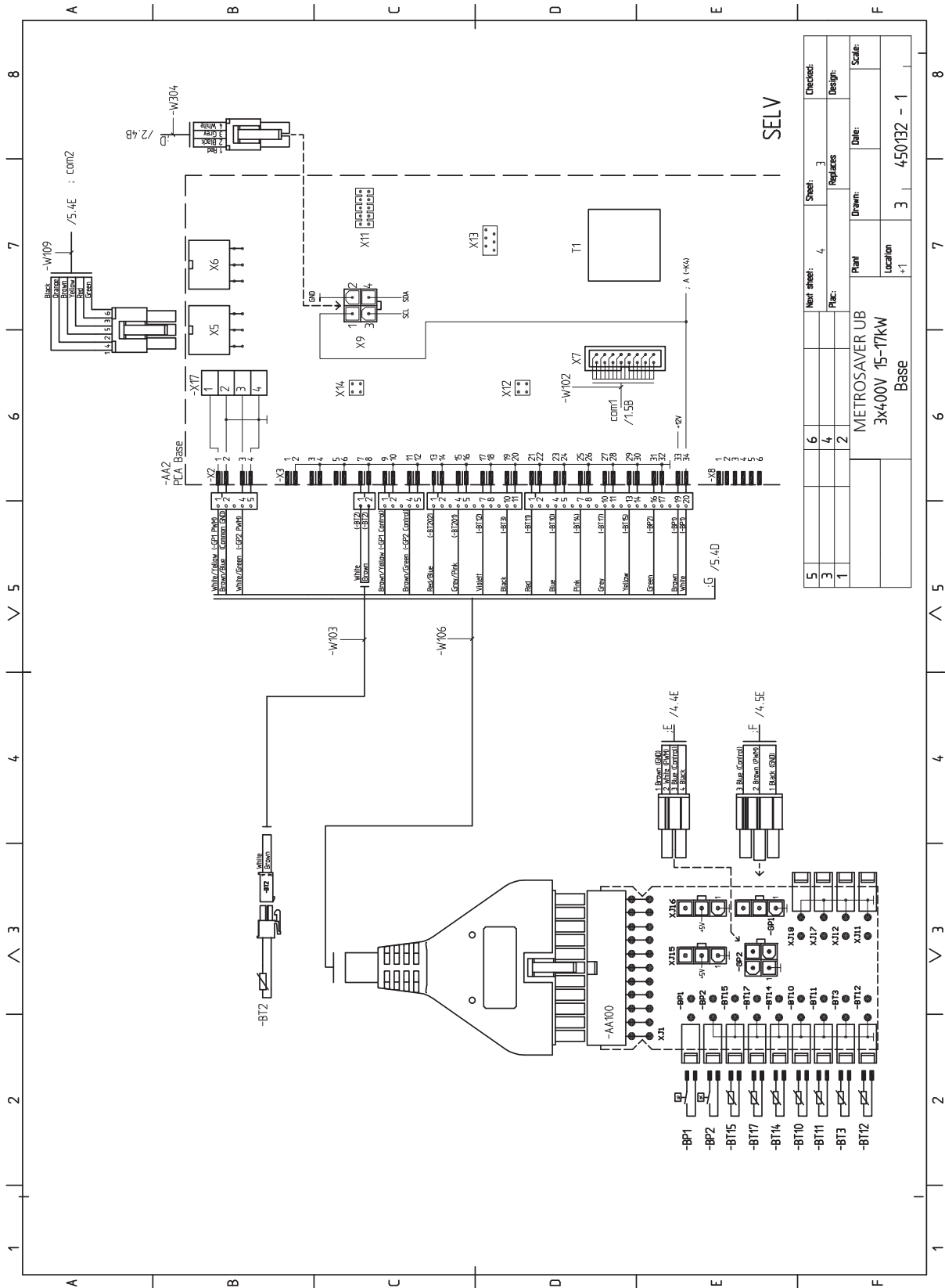
# 3x400V 15-17 kW (METROSAVER UB)



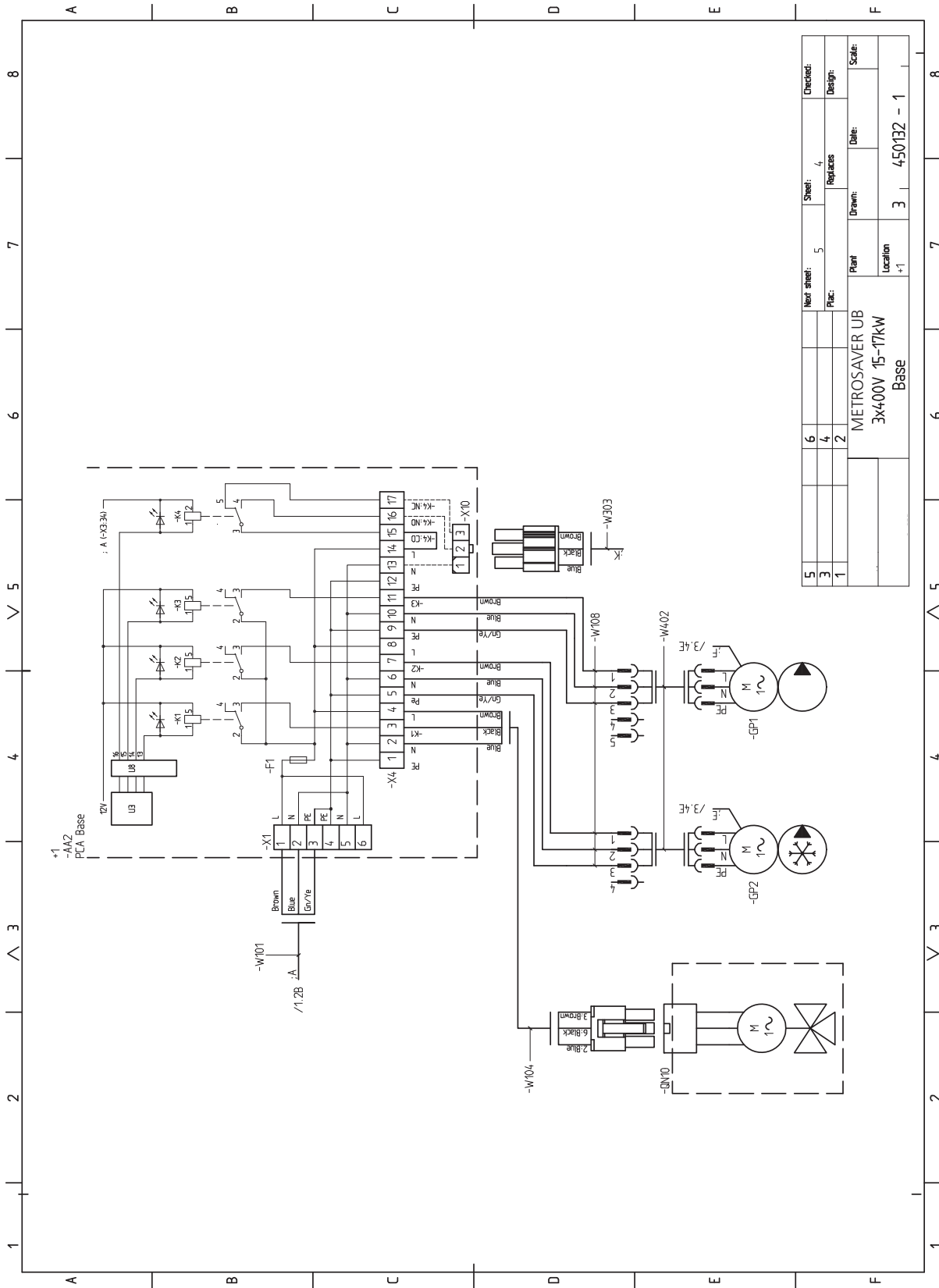
5	6	Next sheet:	Sheet:	Checked:
3	4	Plac.	1	Design:
1	2		Replaces	
			Drawn:	Date:
			Plant	Scale:
			METROSAVER UB	
			3x400V 15-17kW	
			Power	
			Location	450132 - 1
			+1	



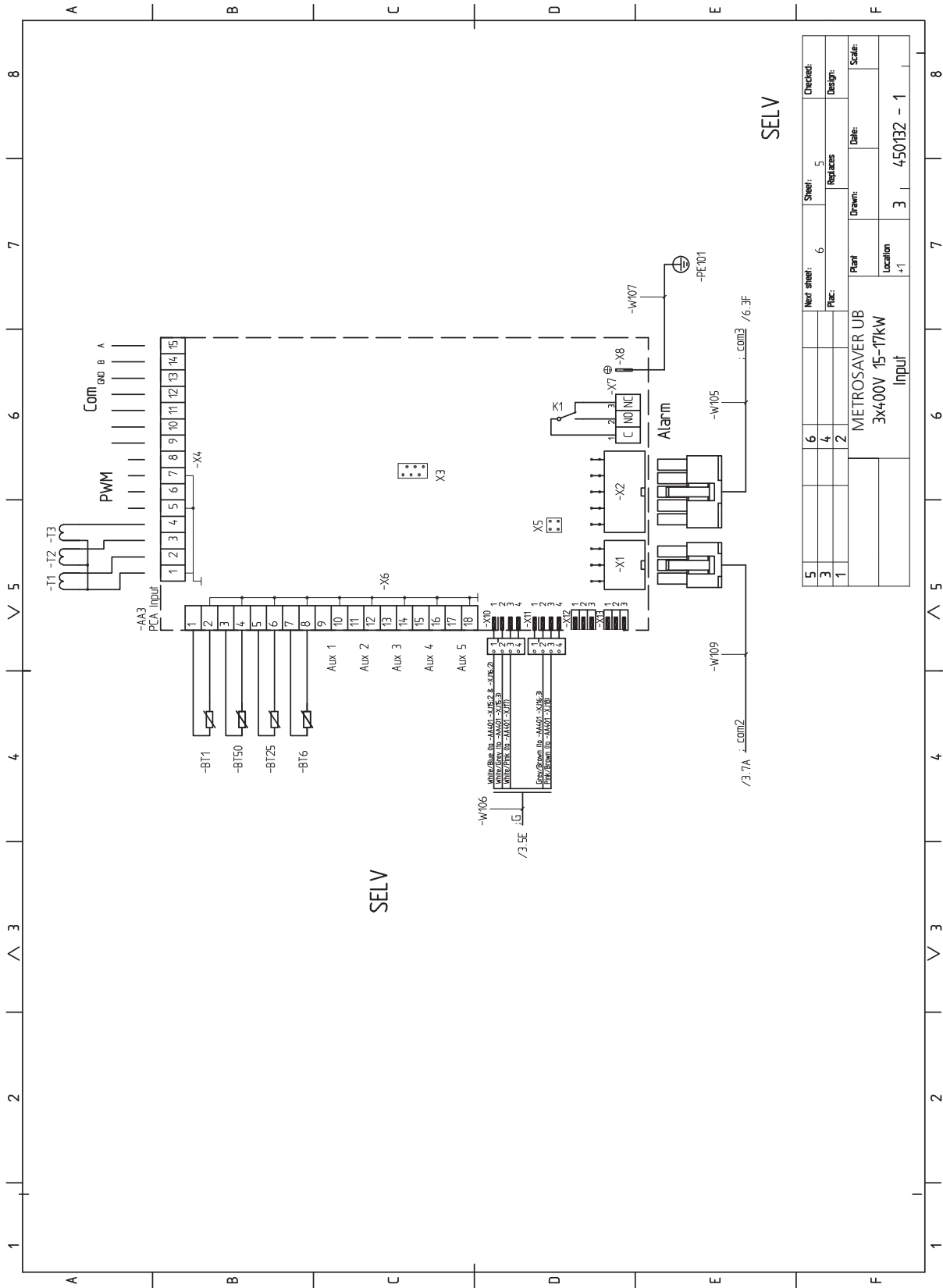
5										Checked:
3										Design:
1										Scale:
										Sheet:
										Replaces:
										Drawn:
										Date:
										Plant:
										Location:
										3 450132 - 1







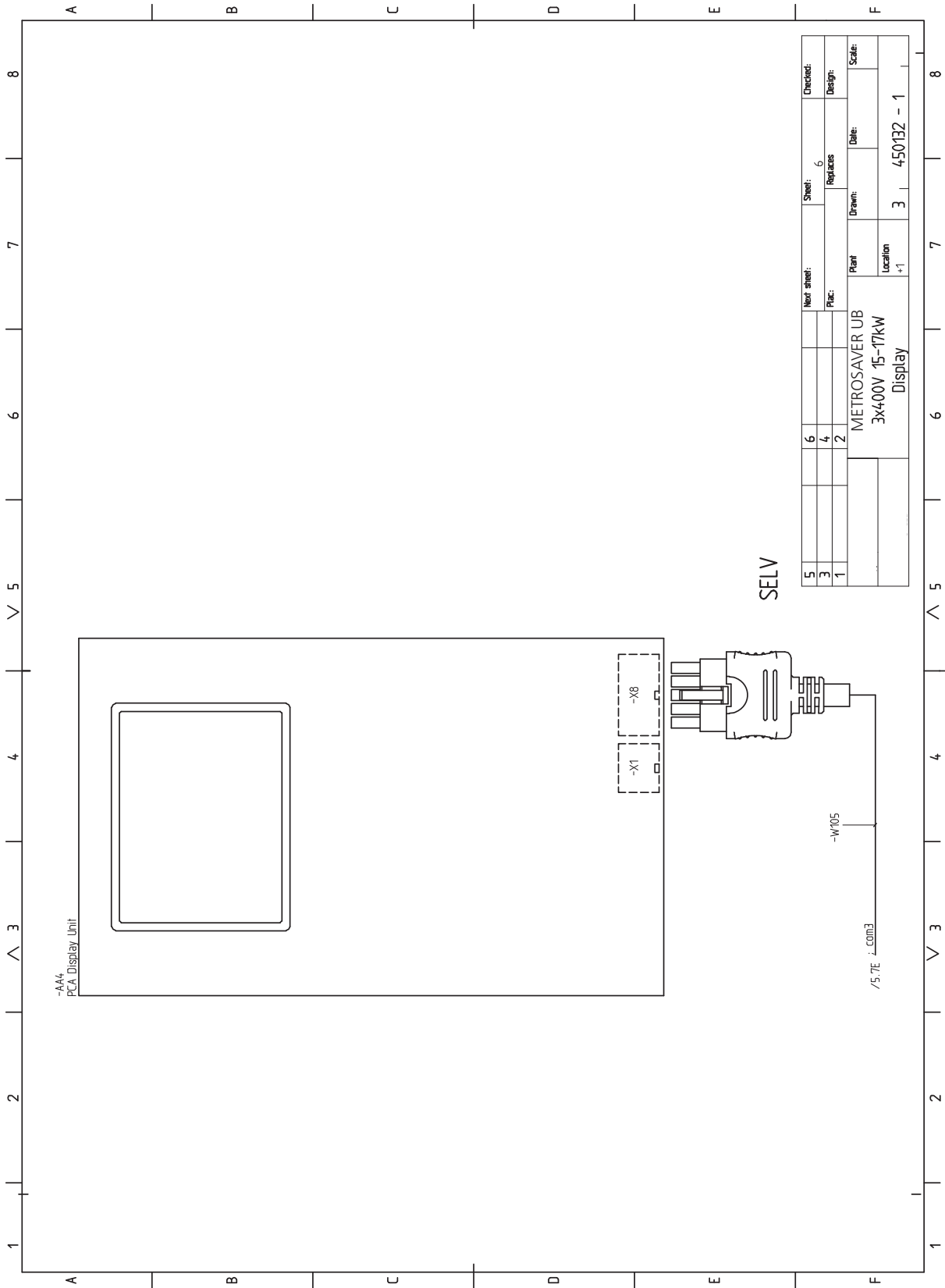
5		Next sheet:	5	Sheet:	4	Checked:
3		Place:	4	Replaces:		Design:
1		Plant:	2	Drawn:		Scale:
METROSAVER UB			Location	3	450132 - 1	
3x400V 15-17kW			Plant			
Base			Location			



5	6	Next sheet:	6	Sheet:	5	Checked:
3	4	Plac.:	2	Replaces:		Design:
1		Plant:	METROSAVER UB		Drawn:	Date:
		Location:	3x400V 15-17kW			Scale:
		+1	Input		3	450132 - 1

SELV

SELV



### 3 Oversættelsestabel – Översättningstabell – Translation table

	GB	DK	SE
1	Alarm	Alarm	Larm
2	Aux #	Aux #	Extraingång #
3	Base	Base	Grund
4	Black	Sort	Svart
5	Blue	Blå	Blå
6	Brown	Brun	Brun
7	Bypass	Omkobling	Förbikoppling
8	Com (Communication)	Kommunikation	Kommunikation
9	Comp. Heater Not installed in all models	Kompressorvarmer, er ikke installeret i alle modeller	Kompressorvärmare, ej installerad i alla modeller
10	Compr.on	Kompressor til	Kompressor på
11	Control Curcuit	Overkogningssikring	Överhettningsskydd
12	CPU	CPU	Processor
13	Display	Display	Display
14	Display unit	Display enhed	Display enhet
15	Error	Fejl	Fel
16	Gn/Ye	Grøn/Gul	Grön/Gul
17	GND	Jord	Jord
18	Green	Grøn	Grön
19	Grey	Grå	Grå
20	In METROSAVER UB/METROSAVER MB	In METROSAVER UB/METROSAVER MB	In METROSAVER UB/METROSAVER MB
21	Input	Indgang	Ingång
22	Motor controller	Motorstyring	Motormodul
23	Motorcontrol	Motor kontrol	Motorkontroll
24	Not installed in METROSAVER UB	Ikke installeret i METROSAVER UB	Inte installerad i METROSAVER UB
25	Only in METROSAVER UB/METROSAVER MB	Kun i METROSAVER UB/METROSAVER MB	Endast i METROSAVER UB/METROSAVER MB
26	Orange	Orange	Orange
27	Phase Sequence & Voltage Detector	Fase rækkefølge og spændingsføler	Fasföljd och spänningsdetektor
28	Pink	Lyserød	Rosa
29	Power	Effekt	Effekt
30	PWM (pulse width modulation)	Frekvensmodulering	Pulsbreddsmodulering
31	Red	Rød	Röd
32	Supply	Forsyning	Matning
33	White	Hvid	Vit
34	White (for #kW)	Hvid (for #kW)	Vit (för # kw)
35	Violett	Lilla	Lila
36	Ye/Gn	Gul/Grøn	Gul/Grön
37	Yellow	Gul	Gul
AA 1	Immersion heater card	El-patronkort	Elpatronskort
AA 2	Base card	Grundkort	Grundkort
AA 3	Input circuit board	Indgangskort	Ingångskort
AA 4	Display unit	Displayenhed	Displayenhed
	AA4-XJ3 USB outlet (no function)	AA4-XJ3 USB-udtag (ingen funktion)	AA4-XJ3 USB-uttag (ingen funktion)
	AA4-XJ4 Service outlet (No function)	AA4-XJ4 Serviceudtag (ingen funktion)	AA4-XJ4 Serviceuttag (ingen funktion)
AA 8	Sacrificial anode card	El-anodekort	Elanodskort
AA 10	Soft-start card	Softstart-kort	Mjukstartskort
AA 100	Joint card	Skærmkort	Skarvkort
BE 4	Phase sequence monitor (3-phase)	Fasefølgevagt (3-faset)	Fasföljdvakt (3-fas)
BP 1	High pressure pressostat	Højtrykspressostat	Högtryckspressostat

	<b>GB</b>	<b>DK</b>	<b>SE</b>
BP 2	Low pressure pressostat	Lavtrykspressostat	Lågtrykspressostat
BT 1	Outdoor sensor	Udeføler	Utegivare
BT 2	Temperature sensors, heating medium flow	Temperaturføler, varmebærer frem	Temperaturgivare, varmebärare fram
BT 3	Temperature sensors, heating medium return	Temperaturføler, varmebærer retur	Temperaturgivare, varmebärare retur
BT 6	Temperature sensor, hot water charging	Temperaturføler, varmtvandspåfyldning	Temperaturgivare, varmvattenladdning
BT 7	Temperature sensor, hot water top	Temperaturføler, varmtvand øverst	Temperaturgivare, varmvatten topp
BT 10	Temperature sensor, brine in	Temperaturføler, brine ind	Temperaturgivare, köldbärare in
BT 11	Temperature sensor, brine out	Temperaturføler, brine ud	Temperaturgivare, köldbärare ut
BT 12	Temperature sensor, condenser supply line	Temperaturføler, kondensator fremløb	Temperaturgivare, kondensator framledning
BT 14	Temperature sensor, hot gas	Temperaturføler, varmgas	Temperaturgivare, hetgas
BT 15	Temperature sensor, fluid pipe	Temperaturføler, væskeledning	Temperaturgivare, vätskeledning
BT 17	Temperature sensor, suction gas	Temperaturfølere, sugegas	Temperaturgivare, suggas
CA 1	Capacitor	Kondensator	Kondensator
EB 1	Immersion heater	El-patron	Elpatron
EB 10	Compressor heater	Kompressorvarmer	Kompressorvärmare
EP 1	Evaporator	Fordamper	Förångare
EP 2	Condenser	Kondensator	Kondensator
FA 1	Miniature circuit-breaker	Automatsikring	Automatsäkring
FB 1	Motor cut-out	Motorsikring	Motorskyddsafbryter
FD 1	Temperature limiter/Emergency mode thermostat	Temperaturbegrænser/Nøddriftstermostat	Temperaturbegränsare/Reservlägestermostat
FR 1	Sacrificial anode	El-anode	Elanod
GP 1	Circulation pump	Varmebærerpumpe	Varmebärarpump
GP 2	Brine pump	Brinepumpe	Köldbärarpump
GQ 10	Compressor	Kompressor	Kompressor
HS 1	Drying filter	Tørfilter	Torkfilter
PF 1	Rating plate	Dataskilt	Dataskylt
PF 2	Type plate, cooling section	Typeskilt, køleled	Typskylt kylled
PF 3	Serial number plate	Serienummerskilt	Serienummerskylt
QA 10	Contacteur, compresseur	Kontaktor, kompressor	Kontaktor, kompressor
QA 11	Contacteur, compresseur	Kontaktor, kompressor	Kontaktor, kompressor
QA 30	Soft-starter	Softstart	Mjukstart
QM 1	Drainage, climate system	Aftapning, klimaanlæg	Avtappning, klimatsystem
QM 2	Draining, brine side	Aftapning, brinesystem	Avtappning, köldbärarsystem
QM 22	Venting, coil	Udluftning, slange	Avluftning, slinga
QM 32	Shut off valve, heating medium return	Spærreventil, varmebærer retur	Avstängningsventil, varmebärare retur
QM 33	Shut off valve, brine out	Spærreventil, brine ud	Avstängningsventil, köldbärare ut
QM 34	Shut-off valve, brine in	Spærreventil, brine ind	Avstängningsventil, köldbärare in
QN 1	Expansion valve	Ekspansionsventil	Expansionsventil
QN 10	Shuttle valve, climate system/water heater	Omskiftventil, klimaanlæg/varmtvandsbeholder	Växelventil, klimatsystem/varmvattenberedare
RF 1	Suppression capacitor	Kondensator	Avstörningskondensator
SF 1	Switch	Kontakt	Strömställare
UB 1	Cable gland, incoming electricity	Kabelgennemføring, indgående el	Kabelgenomföring, inkommande el
UB 2	Cable gland	Kabelgennemføring	Kabelgenomföring
UB 3	Cable gland, rear side, sensor	Kabelgennemføring, bagsiden, følere	Kabelgenomföring, baksida, givare
WP 4	Pipe fitting	Rørkobling, varmebærer frem	Rörkoppling, varmebärare fram
X 301	Terminal block	Klemrække	Kopplingsplint

	<b>GB</b>	<b>DK</b>	<b>SE</b>
X 302	Terminal block	Klemrække	Kopplingsplint
XL 1	Connection, heating medium flow	Tilslutning, varmebærer frem	Anslutning, värmebärare fram
XL 2	Connection, heating medium return	Tilslutning, varmebærer retur	Anslutning, värmebärare retur
XL 3	Connection, cold water	Tilslutning, koldt vand	Anslutning, kallvatten
XL 4	Connection, hot water (METROSAVER MB)	Tilslutning, varmt vand (METROSAVER MB)	Anslutning, varmvatten (METROSAVER MB)
XL 5	Connection, HWC	Tilslutning, VVC	Anslutning, VVC
XL 6	Connection, brine in	Tilslutning, brine ind	Anslutning, köldbärare in
XL 7	Connection, brine out	Tilslutning, brine ud	Anslutning, köldbärare ut
XL 9	Connecting, hot water heater (METROSAVER UB)	Tilslutning, varmtvandsbeholder (METROSAVER UB)	Anslutning, varmvattenberedare (METROSAVER UB)
XL 20	Service connection, high pressure	Servicetilslutning, højtryk	Serviceanslutning, högtryck
XL 21	Service connection, low pressure	Servicetilslutning, lavtryk	Serviceanslutning, lågtryck



**METRO THERM A/S**  
Rundinsvej 55  
3200 Helsingør  
Telefon +45 48 77 00 00  
Fax +45 48 79 73 33  
info@metrotherm.dk  
www.metrotherm.dk



031807