

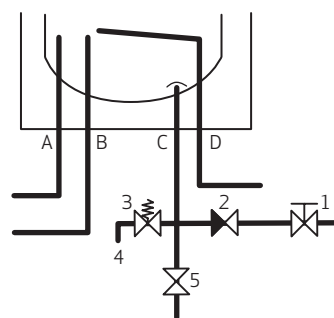
# Fjernvarmebeholder, model 200

## Datablad

### Fjernvarmebeholder, model 200

1. Vandtilgang (koldt) 3/4" afspærringsventil
2. Kontraventil (indbygget)
3. Sikkerhedsventil
4. Overløb 3/4"
5. Tømmehane
- A. Spiral frem 3/8"
- B. Varmt vand ud 3/4"
- C. Koldt vand ind 3/4"
- D. Spiral retur 3/8"

Bemærk: Sikkerhedsaggregat sikrer denne installationsform på brugsvand koldt siden.



## Type 20020

|                         |                        |
|-------------------------|------------------------|
| Direktiv 2010/30/EU     | Forordning EU 812/2013 |
| Direktiv 2009/125/EF    | Forordning EU 814/2013 |
| Varmetab iflg. Standard | - DS/EN12897 : 2016    |

|                 |                 |
|-----------------|-----------------|
| Varemærke       | METRO THERM A/S |
| M.T. Varenummer | 122021601       |
| Model           | 20020           |
|                 | 122021601       |

|                                  |          |
|----------------------------------|----------|
| <b>Energieffektivitetsklasse</b> | <b>C</b> |
|----------------------------------|----------|

|                        |           |              |
|------------------------|-----------|--------------|
| <b>Stilstandstab S</b> | <b>70</b> | <b>( W )</b> |
|------------------------|-----------|--------------|

|                                |             |                  |
|--------------------------------|-------------|------------------|
| <b>Stilstandstab / Delta T</b> | <b>1,55</b> | <b>( W / K )</b> |
|--------------------------------|-------------|------------------|

|                    |            |              |
|--------------------|------------|--------------|
| <b>Vandindhold</b> | <b>191</b> | <b>( l )</b> |
|--------------------|------------|--------------|

## Type 20020 - stor hedeblade

|                      |                        |
|----------------------|------------------------|
| Direktiv 2010/30/EU  | Forordning EU 812/2013 |
| Direktiv 2009/125/EF | Forordning EU 814/2013 |

|                         |   |                   |
|-------------------------|---|-------------------|
| Varmetab iflg. Standard | - | DS/EN12897 : 2016 |
|-------------------------|---|-------------------|

|           |                        |
|-----------|------------------------|
| Varemærke | <b>METRO THERM A/S</b> |
|-----------|------------------------|

|                 |           |
|-----------------|-----------|
| M.T. Varenummer | 122021050 |
|-----------------|-----------|

|       |           |
|-------|-----------|
| Model | 20020     |
|       | 122021050 |

|                                  |          |
|----------------------------------|----------|
| <b>Energieffektivitetsklasse</b> | <b>C</b> |
|----------------------------------|----------|

|                        |           |              |
|------------------------|-----------|--------------|
| <b>Stilstandstab S</b> | <b>70</b> | <b>( W )</b> |
|------------------------|-----------|--------------|

|                                |             |                  |
|--------------------------------|-------------|------------------|
| <b>Stilstandstab / Delta T</b> | <b>1,55</b> | <b>( W / K )</b> |
|--------------------------------|-------------|------------------|

|                    |            |              |
|--------------------|------------|--------------|
| <b>Vandindhold</b> | <b>185</b> | <b>( l )</b> |
|--------------------|------------|--------------|