



Bruger- og Installatørvejledning

METRO Elvandvarmer Model 5

Elvandvarmer



Type 50E - Model 5

METRO-nummer: 111501009

VVS-nummer: 345152330



Type 55E - Model 5

METRO-nummer: 111551009

VVS-nummer: 345153330

Indholdsfortegnelse

Transport	4
Placering	5
Stregtegning	6
VVS-montering	7
El-montering	10
Brugervejledning	11
Vedligeholdelse	12
Fejlfinding	13
Garanti og overensstemmelseserklæring	14

Transport

Undersøg straks ved modtagelse om vandvarmeren er hel og ubeskadiget. Hvis ikke, skal det anmeldes til transportfirmaet med det samme. Al forsendelse er på modtagers ansvar medmindre andet er aftalt.

Placering

Installationen af vandvarmeren må kun foretages af en autoriseret VVS- /el-installatør og i henhold til Bygningsreglementet.

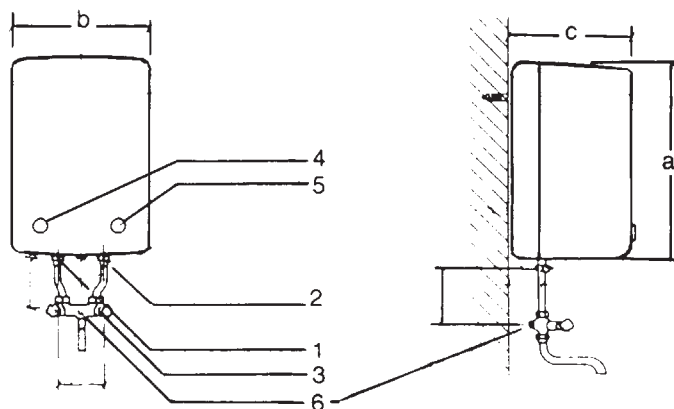
Vandvarmeren med tilhørende rør skal placeres frostfrit. Vandvarmeren må kun anvendes som trykløs beholder og placeres derfor nær tappestedet. Det skal sikres, at der er plads til vedligeholdelse og service.

Stregtegning

Model 50E

Opbygning - rør nedad

Trykløs montering med blandingsbatteri B71.



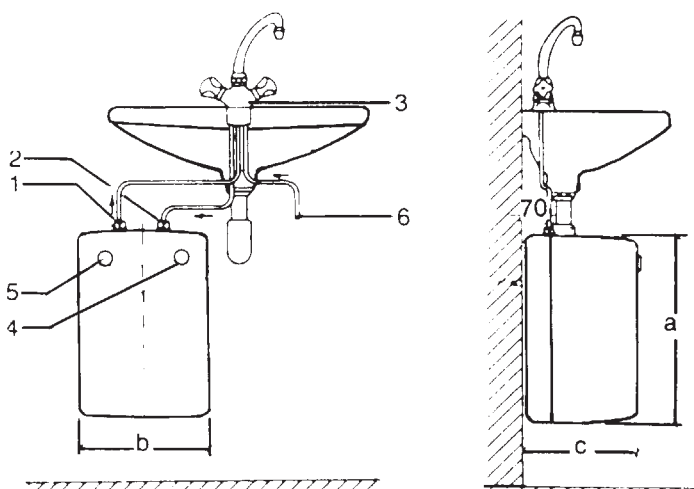
1. Varmtvandsafgang beholder
2. Koldt vandtilgang beholder
3. Blandingsbatteri overløb B71 eller B3
4. Glimlampe
5. Termostat
6. Vandtilgang koldt

- a. 300 mm
b. 307 mm
c. 230 mm

Model 55E

Opbygning - rør opad

Trykløs montering med blandingsbatteri B3.



VVS-montering

Bemærk følgende ved installation

Installationen af vandvarmeren må kun foretages af autoriseret VVS-/el-installatør og i henhold til Bygningsreglementet.

- Installationerne skal overholde Bygningsreglementet samt alle andre relevante regulativer og bestemmelser, herunder krav til el- og vandinstallationen.
- Tjek alle tekniske data og informationer på dataskiltet.
- Sørg for, at alt tilbehør er taget ud af indpakningen.
- Det skal sikres, at der er nem adgang til vandvarmeren.
- Før tilslutning skal vandrørene renses grundigt igennem.

Det påhviler installatøren at instruere forbrugeren om vandvarmerens funktion, pasning og bortskaffelse.

Driftsbetingelser

Brugsvandstemperatur:	Max. 65°C
Prøvetryk:	Max. 1,5 bar
Drifttryk:	Max. 0 bar
Vandværkstryk:	Max. 6 bar
Spænding:	230 volt, AC – 50 Hz
Effekt:	2200 W
Strøm:	9,6 A

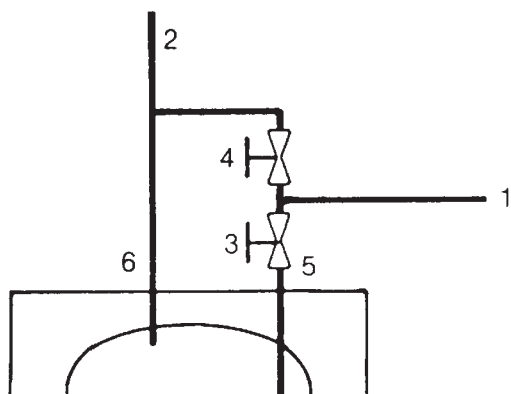
Trykløs montering

Denne vandvarmer er beregnet for trykløs montering og må kun tilsluttes METRO THERMs specielle blandingsbatterier til trykløs montering.

Ved trykløs montering kan vandvarmeren kun forsyne et tapsted.

VVS-montering

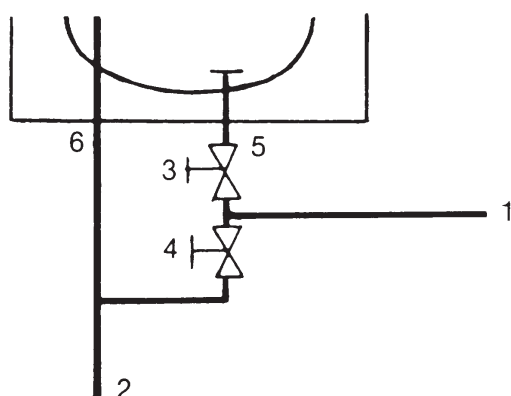
Til type 55E med rør opad benyttes blandingsbatteri B3 eller B2. Ved montering sættes blandingsbatteriets slanger direkte på vandvarmerens rørtilslutninger.



Model 55E
med rør op

1. Vandtilgang
2. Udløbstud (overløb)
3. Håndtag, varmt vand
4. Koldt vand
5. Beholdertilgang
6. Beholderafgang

Til type 50E med rør ned benyttes blandingsbatteri B71



Model 50E
med rør ned

1. Vandtilgang
2. Udløbstud (overløb)
3. Håndtag, varmt vand
4. Koldt vand
5. Beholdertilgang
6. Beholderafgang

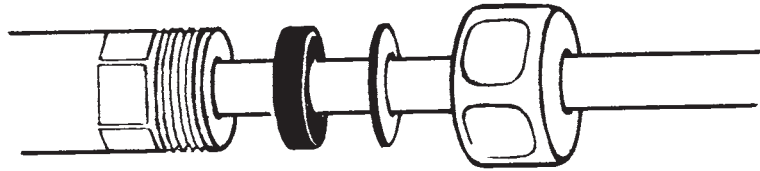
Overløbsblandingsbatteriet monteres direkte på vandvarmeren.

Lysning på overløbsrøret (udløbstuden) må ikke reduceres af perlator, vandsparer eller lignende.

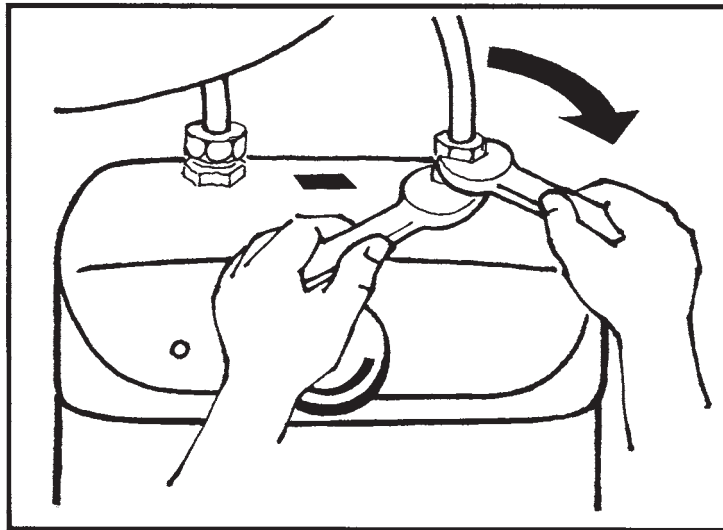
De 3 tilslutninger på overløbsblandingsbatteriet må ikke forlænges eller ændres, da det kan medføre et overtryk i beholderen.

Vandtilslutning

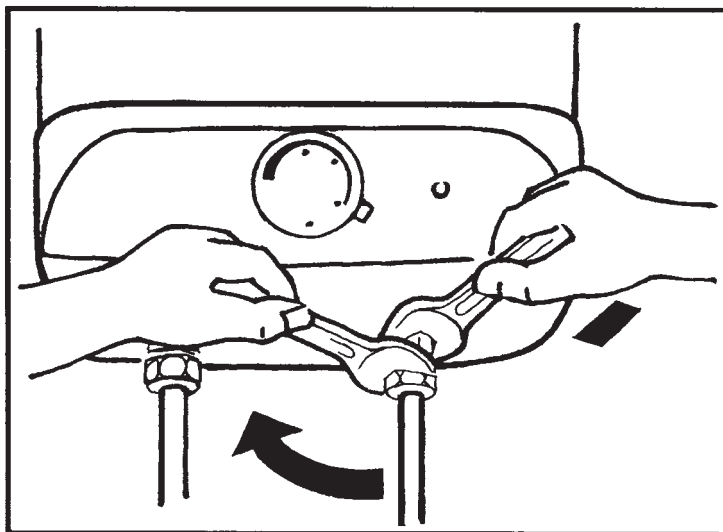
OBS! Tætning skal ske mod vandvarmerens rørender, ikke ved pakning af gevindet.



Husk at holde kontra ved fastspænding af rørene. Brug fastnøgle 17 og 19 mm.



Fastspænding ved rør op.



Fastspænding ved rør ned.

El-montering

El-tilslutning må kun foretages af autoriseret el-installatør.

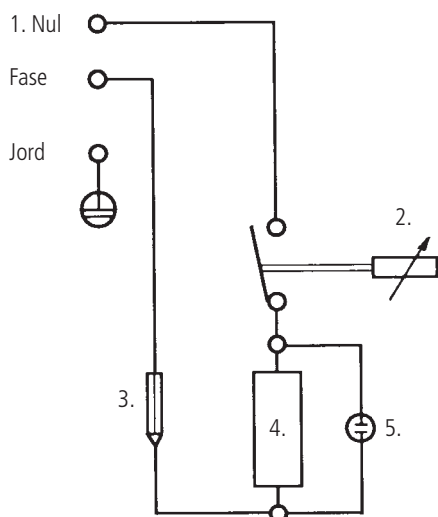
Vandvarmeren er i IP24 udførelse og skal altid ekstrabeskyttes i henhold til LVD-direktivet.

Vandvarmeren leveres fra fabrik med et 3-leder kabel (tilledning uden stik), som skal tilsluttes den faste installation. Hvis dette beskadiges, skal det udskiftes med en ny tiledning (købes som reservedel).

Vandvarmeren leveres med 2200 W 230 volt varmelegeme. Vandvarmeren tilsluttes i henhold til EN 60335-1 og EN 60335-2-21 og skal forsynes med en afbryder i den faste installation med brydeafstand i alle poler, og altid ekstrabeskyttes med en effektiv jordforbindelse og med HPFI-relæ i hovedtavlen.

Husk, inden strømmen tilsluttes, skal vandvarmeren være fyldt med vand.

El diagram



1. El-tilslutning
2. Termostat
3. Overkogssikring
4. Varmelegeme
5. Glimlampe

Brugervejledning

Læs denne manual grundigt før installation og ibrugtagning af vandvarmeren.

Sikkerhedsforeskrifter

Installation, første aktivering og vedligeholdelse af dette produkt, må kun udføres af autoriseret VVS-/el-installatør, som vil være ansvarlig for overholdelse af gældende standarder og installationsregulativer. Vi påtager os intet ansvar for skader, som er forårsaget ved ikke at overholde sikkerhedsforeskrifterne.

Oversvømmelse og frostrisiko

Hvis vandvarmeren er monteret i et fritidshus eller i et helårshus, hvor man er bortrejst i en længere periode, sikres vandvarmeren og rørinstallationen bedst mod frostskafer ved at tømme den samlede vandinstallation for vand. Hvis der ikke er risiko for frost, vil det være tilstrækkeligt at lukke for hovedhanen til vandforsyningen, der hvor vandet kommer ind i bygningen.

Daglig brug

Når en vandvarmer monteres efter overløbsprincippet, vil der ikke være samme hastighed på vandet som ved trykmontering. Under opvarmningen udvider vandet sig med ca. 2 % af beholderens volumen, og dette vil løbe ud gennem udløbstudnen på blandingsbatteriet, der derfor vil dryppe under opvarmningen.

Vandvarmeren indeholder 5 liter brugsvand. Temperaturen reguleres trinløst på termostaten i området 5-65° C. Termostaten regulerer automatisk opvarmningen til den indstillede temperatur. Glimlampen lyser når varmelegemet er slået til. Overkogssikringen forhindrer overtemperaturer i el-vandvarmeren som følge af driftsfejl. Blandingsbatteri og rør kan nå temperaturer over 60° C. Når vandvarmeren tappes for al indholdet, vil der gå ca. 10 minutter, inden vandvarmeren har opvarmet vandet igen. Eftersom det skal dryppe fra blandingsbatteriets tud under opvarmning af vandet, er det ikke tilladt at montere perlator, vandsparer eller lignende.

Bortskaffelse

Produktet skal bortskaffes på den mest miljørigtige måde. Privatpersoner skal ved bortskaffelse af produktet følge kommunens affaldsregulativer for bortskaffelse fra privat husholdning.

Vedligeholdelse

Udvendig rengøring

Beholderen må kun aftørres med en fugtig klud. Der kan anvendes vindues- og glaspudseprodukter, men ikke skurepulver eller lakopløsende kemikalier. Læs altid brugsvejledning på rengøringsmidlet.

Kalk

I områder med kalkholdigt vand vil der udfældes kalk i vandvarmeren. Kalken vil normalt fæstne sig på dyrkøret omkring varmelegemet og på spiralen. Kalkaflejringer på varmespiralen vil betyde en nedsat virkningsgrad, hvorimod at kalkaflejringer på varmelegemet ikke har betydning for virkningsgraden, men kan medføre, at varmelegemet brænder over på sigt.

Kalkudfældningen øges kraftigt ved temperaturer over 55°C, hvilket yderligere kan besværliggøre servicering når flangerørene skal afmonteres for afkalkning af beholderen. Kalkudfældningen begrænses ved at holde temperaturen på max. 55°C. I områder med meget kalkholdigt vand kan det anbefales, at afkalke beholderen jævnligt for at undgå driftsforstyrrelser. Installatøren kan rådgive om, hvor ofte afkalkning er nødvendig.

Afkalkningsvejledning

Må kun udføres af autoriseret installatør.

- Afbryd den elektriske forbindelse og luk for vandtilgangen.
- Anvend kun flydende afkalker, som også anvendes til kaffemaskinen og aldrig eddikesyre.
- Vær opmærksom på, at for høj koncentration af den flydende afkalker, vil ødelægge pakningen ved varmelegemet.
- Læs altid afkalker fabrikantens anvisninger inden afkalkningen foretages.

Husk, at skylle vandvarmeren med rent vand, inden den monteres igen.

Overkogssikringen

Overkogssikringen kan udskiftes ved at åbne ind til beholderen og udskifte hele overkogssikringen. Dette gøres ved at fjerne selve overkogssikringen fra spadestikkene og isætte en ny.

Fejlfinding

Tabellen nedenfor kan hjælpe med at identificere og afhjælpe eventuelle problemer. Hvis problemet ikke kan afhjælpes via denne, kontakt da en autoriseret VVS-/el-installatør.

Fejl	Årsag	Aktion
Ingen vandgennemstrømning	Vandforsyning er afbrudt på koldtvandsstregenen.	Åben for eventuel lukket kuglehane.
Reduceret varmt vand	Kalk i beholderen.	Tøm for kalk (installatør).
	Vandkapaciteten i beholderen er opbrugt.	Vent 10 minutter og prøv at tappe vand igen.
	Termostat indstillet for lavt.	Skift til en højere indstilling.
	Ingen strøm til varmelegemet.	Tjek gruppetavle og sikringer.
Ingen strøm til beholderen	Overkogssikring er sprunget.	Udskift overkogssikringen (installatør).
	Udkoblet gruppetavle.	Tænd for gruppetavle.
	Sikring er sprunget.	Udskift sikring.
	Overkogssikring er sprunget.	Udskift overkogssikringen (installatør).
Vandet er for koldt	Termostat defekt.	Udskift termostat (installatør).
	Termostat indstillet for lavt.	Skift til en højere indstilling.
Vandet drypper ud af vandhanen under opvarmning	Dette er en trykløs beholder som skal dryppe.	Intet, da dette ikke kan undgås.

Garanti og overensstemmelseserklæring

De til enhver tid gældende Garantibestemmelser og Overensstemmelseserklæring kan ses på vores hjemmeside, www.METROTHERM.dk





METRO THERM A/S
RUNDINSVEJ 55
DK3200 HELSINGE
INFO@METROTHERM.DK
WWW.METROTHERM.DK

08:006-2111