



Bruger- og Installatørvejledning

METRO Combibeholder til kold fjernvarme

Spiralbeholder

EKSPERTER I VARME OG VARMT VAND



METRO THERM

The logo consists of a stylized red 'M' shape formed by two horizontal bars with a central gap, positioned above the text 'METRO THERM' in a bold, black, sans-serif font.



Type 160K
Beholder Model 160

METRO-nummer: 146851607

VVS-nummer: 371305300

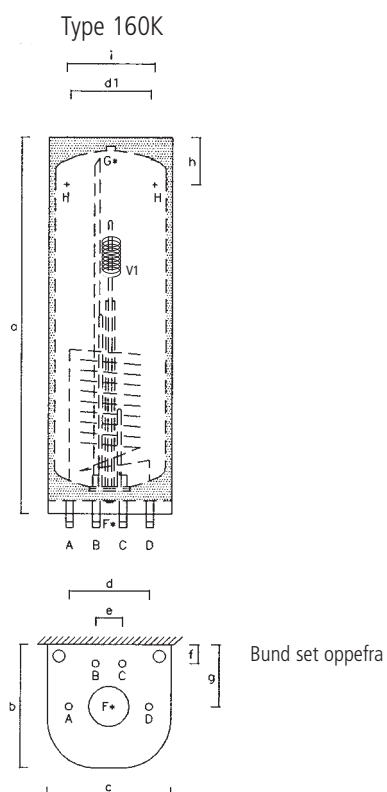
Indholdsfortegnelse

Transport	4
Stregtegning	4
Placering	5
VVS-montering	6
El-montering	9
Brugervejledning	11
Vedligeholdelse	12
Fejlfinding	14
Garanti og overensstemmelseserklæring	15

Transport

Undersøg straks ved modtagelse om vandvarmeren er hel og ubeskadiget. Hvis ikke, skal det anmeldes til transportfirmaet med det samme. Al forsendelse er på modtagers ansvar medmindre andet er aftalt.

Stregtegning



- A Varmevexler-bund tilgang fjernvarme 3/8"
- B Varmt vand afgang 3/4"
- C Koldt vand tilgang 3/4"
- D Varmevexler-bund afgang fjernvarme 3/8"
- F* Bundflange med anode og 2 dyrkrør
Ø12,5 indv. længde hhv. 300 mm,
700 mm + 1½ muffe til el-varmelegme.
- G Muffe 3/4" med prop (anvendes ved
cirkulation på det varme brugsvand)
- H Huller i ophængsbeslag
- V1 El-rørvarmelegeme 3 kW - 400V

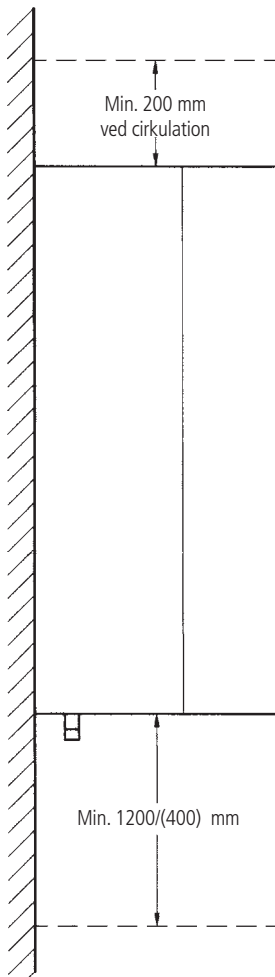
Målskitse

Alle mål er angivet i mm.

Type	Rør	Model	Volumen liter	a	b	c	d	d1	e	f	g	h
160K	Ned	160	137	1400	460	460	300	300	100	70	230	175

Type 160K - Model160
1,0m ² - 3/8" spiral i bunden
3000W /400V eller 1000W/230V varmelegeme i toppen
Mulig max aftapning DS439 = Brus + Køkkenvask
Normal fjernvarme: Kontinuerlig ydelse
60/30-10/45°C = 6,8kW / FJV flow = 196l/h
El-supplering ikke nødvendig
Kold fjernvarme: Kontinuerlig ydelse
45/25-10/40°C = 3,0kW / FJV flow = 128l/h
40/25-10/35°C = 3,1kW / FJV flow = 179l/h
El-supplering er nødvendig

Placering



Installationen af vandvarmeren må kun foretages af en autoriseret VVS installatør og i henhold til Bygningsreglementet.

Vandvarmeren med tilhørende rør skal placeres frostfrit. Vandvarmeren placeres nær vandtilførslen, ved det mest benyttede tapsted og i nærheden af gulv afløb. Det skal sikres, at der er plads til vedligeholdelse og service.

Vigtigt

Vær opmærksom på, at væggen skal kunne bære beholderen inkl. vand.

Afstanden til gulv skal være min. 400 mm, men da rørvarmelegemet på denne model går næsten helt til toppen af beholderen, er det nødvendigt med en gulvafstand på 1200 mm, hvis varmelegemet skal kunne trækkes ud, uden at vandvarmeren lægges ned. Afstanden til loft bør være min. 200 mm. Ved ophængning af vandvarmeren skal de medfølgende ophængsbeslag benyttes.

Svage vægge som fx gips eller letbeton kan kræve en anden montering end ophængsbeslag, fx med et H-stativ (købes som tilbehør).

Vandvarmeren kan monteres på et stativ med justerbare fødder, der gør det muligt at stille vandvarmeren vandret på fast, plant gulv (købes som tilbehør). Der kan eftermonteres pladesæt.

VVS-montering

Bemærk følgende ved installation

Installationen af vandvarmeren må kun foretages af autoriseret VVS-/el-installatør og i henhold til Bygningsreglementet.

- Installationerne skal overholde Bygningsreglementet samt alle andre relevante regulativer og bestemmelser, herunder krav til el- og vandinstallationen.
- Tjek alle tekniske data og informationer på dataskiltet.
- Sørg for, at alt tilbehør er taget ud af indpakningen.
- Det skal sikres, at der er nem adgang til vandvarmeren.
- Før tilslutning skal vandrørene renses grundigt igennem.
- Der skal altid foretages en trykprøvning med 10 bar vandtryk, når vandvarmeren er udskiftet, eller der har været udført service på de trykbærende dele af vandvarmeren.
- Vandvarmeren må aldrig udsættes for vandtryk som overstiger 1 MPa (10 bar).
- Vandvarmeren er forsynet med nylonbøsning i koldt vandstilslutningen og pexrør i varmt vandstilslutningen. Disse dele beskytter emaljebelægningen og skal ikke fjernes.
- Alle omløbere anbefales efterspændt ved montering.

Det påhviler installatøren at instruere forbrugeren om vandvarmerens funktion, pasning og bortskaffelse.

Godkendelser

Dette produkt er VA godkendt.

VA nr. 3.21/ DK 18255

	Beholder	Spiral
Prøvetryk	13 bar	21 bar
Drifttryk	10 bar	16 bar

Energimærker findes på www.METROTHERM.dk

Risiko for korrosion

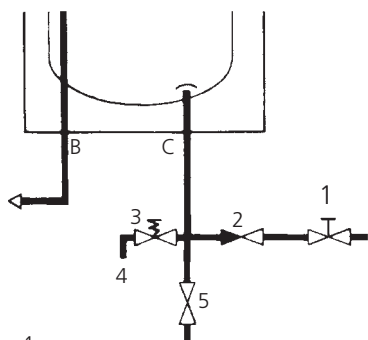
METRO THERM varmtvandsbeholdere er opbygget i emaljeret stål og beskyttet af en magnesium anode. Hvis tilslutninger og det videre rørsystem er udført i kobber eller rustfrit stål, kan det medføre en risiko for galvanisk korrosion ved tilslutningerne. Risikoen for galvanisk korrosion kan minimeres ved at benytte et PEX-rørs overgangsstykke mellem beholder og rørintallation. Fejl, der opstår på baggrund af ovennævnte, er uden for METRO THERM garanti.

Brug af blødgjort vand i METRO THERM beholder

Der kan bruges blødgjort vand på saltbasis i en METRO THERM varmtvandsbeholder. Dog skal ledningsevnen holdes under 100 mS/m (millisimens pr. m), for at anoden kan anvendes. Vandets pH værdi skal ligge mellem 6 og 9, og kloridindholdet skal være under 250mg Cl/l.

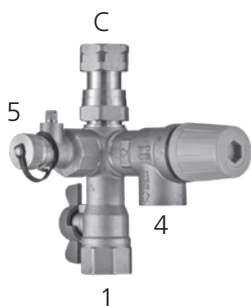
Overskrides denne ledningsevne bliver anodestrømmen for høj, og anoden nedbrydes derfor for hurtigt. Det bevirker, at vandet kan begynde at lugte grimt. For at afhjælpe dette, kan det være nødvendigt at fjerne anoden, men herved bortfalder METRO THERM 5 års korrosionsgaranti på inderbeholderen.

Der må ikke benyttes demineraliseret vand (dobbelt ion-byttet), da beholderen vil ætse op på kort tid. Demineraliseret vand kaldes også totalt afsaltet vand og de-ioniseret vand.



Figur 1

1. Vandtilgang (koldt) 3/4" afspæringsventil
2. Kontraventil (indbygget)
3. Sikkerhedsventil
4. Overløb 3/4"
5. Tømmehane
- B Varmt vand ud 3/4"
- C Koldt vand ind 3/4"



Figur 2

Montering som trykbeholder

Vandvarmeren skal monteres som trykbeholder med afspærings-, kontra- og sikkerhedsventil. Vandvarmeren skal forsynes med en sikkerhedsventil, der overholder Arbejdstilsynets anvisninger. Sikkerhedsventilens åbningstryk skal være på 10 bar.

Sikkerhedsaggregat

Sikkerhedsventilen og kontraventilen skal placeres som vist på figur 1.

- Sikkerhedsventilen skal være anbragt på koldt vandstilgangen i nærheden af beholderen og let tilgængelig for eftersyn og afprøvning/aktivering af ventil for at modvirke tilkalkning.
- Forbindelsesrøret mellem sikkerhedsventilen og beholderen samt overløbet fra sikkerhedsventilen må ikke kunne afspærres. Lysningen skal være min. 3/4" (20 mm).
- Overløbet skal udmunde synlig og frit til afløb. Overløbet må af hensyn til frost ikke føres ud i det fri.
- Sikkerhedsventilen skal mindst kunne afblæse vandvarmerens mærkeeffekt. Ved brug af METRO THERM sikkerhedsaggregat (figur 2) er dette krav opfyldt.

METRO THERM sikkerhedsaggregat (figur 2) kan benyttes til vandvarmere på max. 10 kW for 10 bar og max. 300 liter. Sikkerhedsaggregatet skal placeres som vist på figur 1.

Da vandet udvider sig under opvarmning (ca. 2%), skal sikkerhedsventilen dryppe, når opvarmningen sker. Når vandvarmeren fyldes (eller tømmes), skal der være mulighed for udluftning fx ved at åbne en varmtvandshane.

Tilslutning til fjernvarme

Spiralen i vandvarmeren tilsluttes Fjernvarme frem og retur. Reguleringsventilen på fjernvarmen skal placeres på spiral retur, og dens føler skal placeres i toppen af dyrkrøret 700mm over bunden af bundflangen. Ved kold fjernvarmedrift med fremløbstemperaturer på 45°C skal setpunktet for reguleringsventilen være max 40°C.

Anvendelsesområde - Kold Fjernvarme

Det, der adskiller denne beholdertype fra andre combivandvarmere, er, at tilskudsvarmen fra el-varmelegemet kun afgives i toppen af beholderen. Det medfører en ønsket temperaturlagdeling i beholderen, således at toppen opretholder den ønskede brugsvandstemperatur på 55°C, samtidig med at bunden holdes ved en lavere temperatur. Spiralen i bunden af beholderen kan derfor bruges til opvarmning af brugsvandet, via en energikilde med en lavere fremløbstemperatur, som kold fjernvarme helt ned til 40°C i fremløbstemperatur. Samtidig bevirker den lavere temperatur i bunden af beholderen, at der opnås en bedre afkøling af fjernvarmevandet.

Anvendes vandvarmeren sammen med fjernvarme med en normal fremløbstemperatur på minimum 60°C. Er det ikke nødvendigt at anvende EL varmelegemet som supplerer. Og EL-termostaten skal være slukket! Ved Kold fjernvarmedrift med fremløb under 60°C, skal der altid anvendes El supplerer og El-termostaten sættes til 55°C.

El-montering

El-tilslutning må kun foretages af autoriseret el-installatør.

Vandvarmeren i stænkæt klasse IP24 udførelse og skal altid ekstrabeskyttes i henhold til LVD-direktivet.

Vandvarmeren kan tilsluttes 400 eller 230 V, hvilket giver effekt på henholdsvis 3 kW eller 1 kW. Vandvarmeren leveres fra fabrik med et 4-leder kabel (tilledning uden stik), som skal tilsluttes den faste installation. Hvis dette beskadiges, skal det udskiftes med en ny tilledning (købes som reservedel).

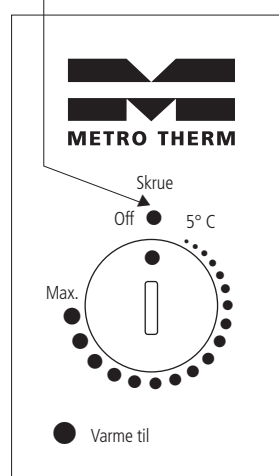
Vandvarmeren er forsynet med genindkøbelbar overkogssikring. Overkogssikringen må kun genindkøbes af autoriseret installatør. Overkogssikringen sidder bag sort skrue i styreboksen (figur 3). Termostaten har et arbejdsområde på 5-65°C samt en tænd/sluk funktion, der erstatter afbryderen i den faste installation.

Termostat og overkogssikring er kombineret og er monteret i den grå styreboks på vandvarmeren sammen med glimlampen.

Husk, kobberfølerør fra termostat og overkogsføler skal føres så langt fra spadestik på varmelegemet som muligt.

Husk, inden strømmen tilsluttes, skal vandvarmeren være fyldt med vand.

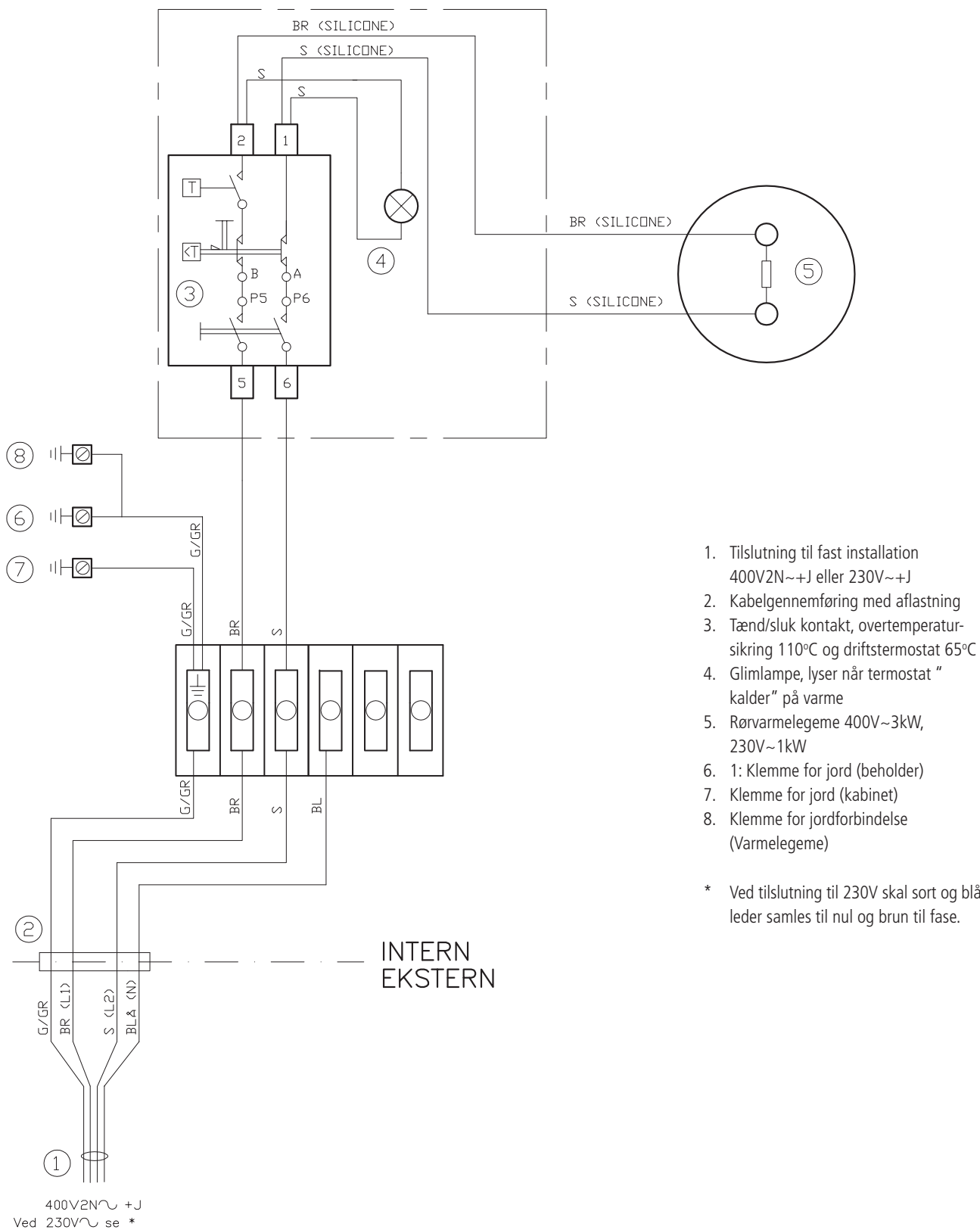
Skrue med adgang til overkogssikring.



Figur 3

El-montering

El-diagram 3 kW (1 kW) Type 160K



Brugervejledning

Læs denne manual grundigt før installation og ibrugtagning af vandvarmeren.

Sikkerhedsforeskrifter

Installation, første aktivering og vedligeholdelse af dette produkt, må kun udføres af autoriseret VVS-/el-installatør, som vil være ansvarlig for overholdelse af gældende standarder og installationsregulativer. Vi påtager os intet ansvar for skader, som er forårsaget ved ikke at overholde sikkerhedsforeskrifterne.

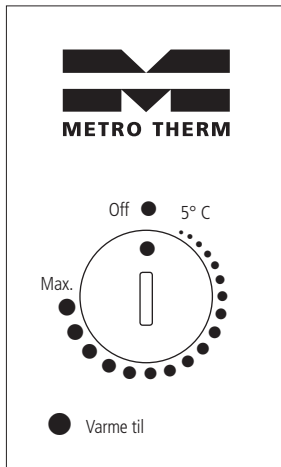
Oversvømmelse og frostrisiko

Hvis vandvarmeren er monteret i et fritidshus eller i et helårshus, hvor man er bortrejst i en længere periode, sikres vandvarmeren og rørinstallationen bedst mod frostskafer ved at tømme den samlede vandinstallation for vand. Hvis der ikke er risiko for frost, vil det være tilstrækkeligt at lukke for hovedhanen til vandforsyningen, der hvor vandet kommer ind i bygningen.

Indstilling af temperatur på EL-supplering

Vandvarmeren er forsynet med en grå styreboks. Den ønskede varmtvandstemperatur indstilles på termostats drejeknap, og termostaten regulerer derefter opvarmningen til den ønskede temperatur. Se figur 5 for termostats skalainddeling.

Glimlampen (Varme til på figur 4) lyser, når strømmen er slået til, og varmelegemet er aktivt.



Figur 4



Figur 5

Anvendes vandvarmeren sammen med fjernvarme med en normal fremløbstemperatur på minimum 60°C. Er det ikke nødvendigt at anvende EL varmelegemet som supplerings. Og EL-termostaten skal være slukket!

Ved Kold fjernvarmedrift med fremløb under 60°C, skal der altid anvendes El supplerings og El-termostaten sættes til 55°C.

Ved kold fjernvarme med 45°C i fremløb, og setpunkt på reguleringsventilen = 40°C, og setpunkt på El termostaten =55°C.

Vil EL udgøre ca. 33% af energien, og 66% komme fra fjernvarmen.

Bemærk

Rør og armaturer nær vandvarmeren kan nå temperaturer over 60°C.

Vandvarmeren er forsynet med en overkogssikring, der afbryder el-forbindelsen ved overtemperatur i vandvarmeren. Overkogssikringen må kun genindkobles af autoriseret installatør.

Bortskaffelse

Produktet skal bortskaffes på den mest miljørigtige måde. Privatpersoner skal ved bortskaffelse af produktet følge kommunens affaldsregulativer for bortskaffelse fra privat husholdning.

Vedligeholdelse

Udvendig rengøring

Beholderen må kun aftørres med en fugtig klud. Der kan anvendes vindues- og glaspudseprodukter, men ikke skurepulver eller lakopløsende kemikalier. Læs altid brugsvejledning på rengøringsmidlet.

Sikkerhedsventilen

Kontroller mindst to gange årligt, at sikkerhedsventilen fungerer. Ved afprøvningen skal der strømme vand ud.

Kalk

I områder med kalkholdigt vand vil der udfældes kalk i vandvarmeren. Kalken vil normalt fæstne sig omkring varmelegemet i toppen og på spiralen i bunden. Kalkaflejringer på varmespiralen vil betyde en nedsat virkningsgrad, hvorimod at kalkaflejringer på varmelegemet ikke har betydning for virkningsgraden, men kan medføre, at varmelegemet brænder over på sigt.

Kalkudfældningen øges kraftigt ved temperaturer over 55°C, hvilket yderligere kan besværliggøre servicering når flangerørene skal afmonteres for afkalkning af beholderen. Kalkudfældningen begrænses ved at holde temperaturen på max. 55°C. I områder med meget kalkholdigt vand kan det anbefales, at afkalke beholderen jævnligt for at undgå driftsforstyrrelser. Installatøren kan rådgive om, hvor ofte afkalkning er nødvendig.

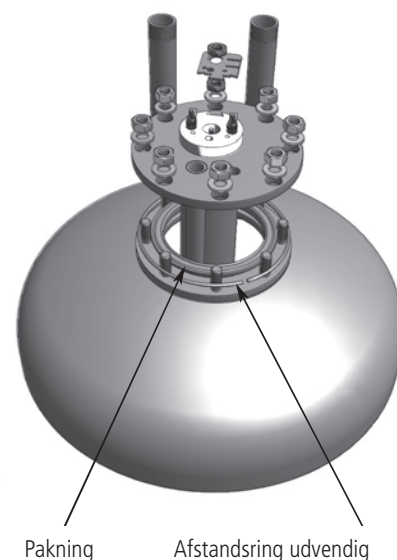
Afkalkningsvejledning

Afkalkning må kun udføres af autoriseret installatør.

Da den gamle pakning ikke kan genbruges, skal pakning altid udskiftes.

- Afbryd den elektriske forbindelse på hovedafbryder og luk for vandtilgangen på stopventilen.
- Aftap beholderen.
- Beholder skal afmonteres og placeres med bunden op ad.
- Dækslet fjernes og det er nu muligt at komme til flangen og varmelegemet. Det er et rørvarmelegeme, der er anbragt i en 1½" mufte på bundflangen.
- Ledningsforbindelserne afmonteres på varmelegemet og kapillarrørene trækkes forsigtigt ud af den lille dykklomme.
- Afmonter nu flangen. Det er muligt, at pakningen skal skæres fri fra beholderen fx med en tyndbladet kniv. Varmelegemet kan være svært at få ud gennem åbningen på grund af kalktilsætninger mm. så det skal kantes forsigtigt ud, da en voldsom behandling af de emaljerede dele kan medføre skader, der senere vil kunne give anledning til tæring.
- Løs kalk fjernes. Fastsiddende kalk på spiralen kan løsnes ved lette slag med fx et træskaft.
- Beholderen spules for kalkrester.
- Sæt flangen med ny pakning og afstandsring på udvendig side af boltene på plads. Krydsspænd boltene med moment på 15 til 17 Nm.
- Påfyld vand og kontroller for utætheder ved trykprøvning med vandtryk på 10 bar.
- Monter kapillarrør og ledninger igen. Afmærk 1220 mm på kapillarrørene for at sikre at de to følere kommer langt nok op i dykklommen i varmelegemet. Uanset model skal kapillarrørene til henholdsvis termostat og overkogssikring altid monteres således, at føleren til overkogssikringen ligger længst inde i dykklommen.

VIGTIGT: Sørg for kapillarrørene ikke kan komme til at berøre strømførende dele.



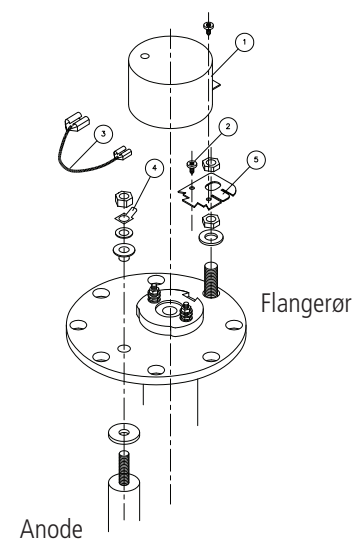
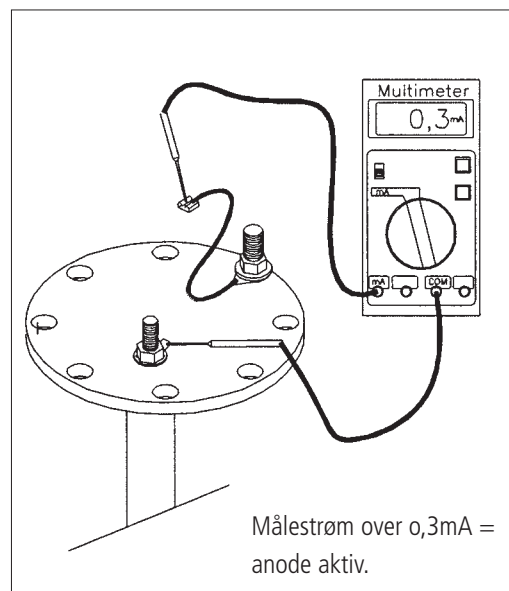
Udskiftning af varmelegemer

Udskiftning af varmelegemer må kun udføres af autoriseret installatør.

Ved udskiftning af varmelegemer følges samme procedure som ved afkalkning, da reservedel varmelegemer er en samlede enhed med flangen og anode. Se afsnittet om Afkalkning.

Kontrol/udskiftning af anoden

Beholderen er forsynet med en kontrollerbar magnesiumanode. Den er monteret i bundflangen og kontrolleres ved at måle anodestrømmen. Dette gøres ved at afmontere stelforbindelsen til beholderen og indsætte et multimeter. Hvis den målte anodestrøm er større end 0,3 mA, er massen af anoden stor nok til at beskytte beholderen. Er anodestrømmen mindre end 0,3 mA, bør anoden udskiftes. Se afsnittet om Afkalkning.



Pladeskrue (2) anvendes for montering af jordledning.

Ledning (3) monteres mellem punkt 4 og 5.

Fejlfinding

Tabellen nedenfor kan hjælpe med at identificere og afhjælpe eventuelle problemer. Hvis problemet ikke kan afhjælpes via denne tabel, kontakt da en autoriseret VVS-/el-installatør.

Fejl (uden brug af el)	Årsag	Aktion
Ingen vandgennemstrømning	Vandforsyning er afbrudt på koldt- eller varmtvandsstregen	Åben for eventuel lukket kuglehane. Tjek om kuglehane på sikkerhedsaggregatet er åben
Reduceret varmt vand	Kalk i beholderen	Tøm beholderen for kalk
	Vandkapaciteten i beholderen er opbrugt	Vent en halv time og prøv at tappe vand igen
Fejl (ved brug af el)	Årsag	Aktion
Intet varmt vand	Termostat indstillet for lavt	Skift til en højere indstilling
	Ingen strøm til varmelegemet	Tjek gruppetavle og sikringer
	Overkogssikring er udkoblet	Udfør genindkobling
Ingen strøm til beholderen	Udkoblet gruppetavle	Tænd for gruppetavle
	Sikring er sprunget	Udskift sikring
	Overkogssikring er udkoblet	Udfør genindkobling
Vandet er for varmt	Termostat indstillet for højt	Skift til lavere indstilling
	Termostat defekt	Udskift styreboks (installatør)
Vandet er for koldt	Termostat indstillet for lavt	Skift til en højere indstilling

Garanti og overensstemmelseserklæring

De til enhver tid gældende Garantibestemmelser og Overensstemmelseserklæring kan ses på vores hjemmeside, www.METROTHERM.dk



METRO THERM A/S
RUNDINSVEJ 55
DK3200 HELSINGE
INFO@METROTHERM.DK
WWW.METROTHERM.DK

08:200-2403-714290999