



# Bruger- og Installatørvejledning

## METRO Elvandvarmer Model 200 og 300

Elvandvarmere

---

EKSPERTER I VARME OG VARMT VAND



**METRO THERM**

The logo consists of a stylized red 'M' shape formed by two horizontal bars with a central cutout, positioned above the text 'METRO THERM' in a bold, black, sans-serif font.



## El-vandvarmer

### Model 200

Type: 2002 5-65 °C  
METRO-nummer: 112021003  
VVS-nummer: 345131230

Type: 2002 5-88 °C  
METRO-nummer: 112021602  
VVS-nummer: 345131240

Type: 2002 5-88 °C (9 kW)  
METRO-nummer: 112021006  
VVS-nummer: 345131250



### Model 300

Type: 2003 5-65 °C  
METRO-nummer: 112031003  
VVS-nummer: 345131330

Type: 2003 5-88 °C  
METRO-nummer: 112031602  
VVS-nummer: 345131332

Type: 2003 5-88 °C (9 kW)  
METRO-nummer: 112031006  
VVS-nummer: 345131350

# Indholdsfortegnelse

---

Transport	4
Placering	5
Stregtegnning	6
VVS-montering	7
El-montering	10
Brugervejledning	14
Vedligeholdelse	15
Fejlfinding	17
Garanti og overensstemmelseserklæring	18

# Transport

---

Undersøg straks ved modtagelse om vandvarmeren er hel og ubeskadiget. Hvis ikke, skal det anmeldes til transportfirmaet med det samme. Al forsendelse er på modtagers ansvar medmindre andet er aftalt.

# Placering

---

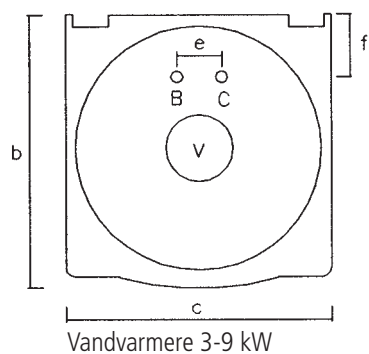
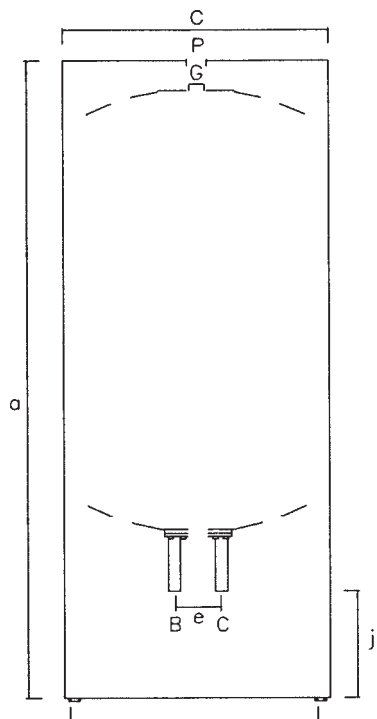
Installationen af vandvarmeren må kun foretages af en autoriseret VVS-/el-installatør og i henhold til Bygningsreglementet.

Vandvarmeren med tilhørende rør skal placeres frostfrit. Vandvarmeren placeres nær vandtilførslen, ved det mest benyttede tapsted og i nærheden af gulv afløb. Det skal sikres, at der er plads til vedligeholdelse og service.

Vær opmærksom på at vandvarmeren kan tage skade af at blive placeret i områder der indeholder base-/syreholdig luft.

# Stregtegning

Model 200-300 modulvandvarmer



Vandvarmere 3-9 kW

## Signaturforklaring

- B Afgang varmt vand
- C Tilgang koldt vand
- G Muffe 3/4" m/prop (evt. cirkulation)
- L Justerbare ben
- P Plastprop
- V Flange for varmelegeme
- Y Prop
- X Plads til skjult rørføring (max. 3/4")  
i udsparring bag vandvarmer.

Type	Model	Egenvægt	Volumen liter	a	b	c	e 3kW	e 9kW	f 3kW	f 9kW	j 3kW	j 9kW
2002	200	103	195	1465	615	595	100	100	140	140	315	280
2003	300	127	288	1835	615	595	100	100	140	140	135	280

# VVS-montering

---

## Bemærk følgende ved installation

Installationen af vandvarmeren må kun foretages af autoriseret VVS-/el-installatør og i henhold til Bygningsreglementet.

- Installationerne skal overholde Bygningsreglementets samt alle andre relevante regulativer og bestemmelser, herunder krav til el- og vandinstallationen.
- Tjek alle tekniske data og informationer på dataskiltet.
- Sørg for, at alt tilbehør er taget ud af indpakningen.
- Det skal sikres, at der er nem adgang til vandvarmeren.
- Før tilslutning skal vandrørene renses grundigt igennem.
- Der skal altid foretages en trykprøvning med 10 bar vandtryk, når vandvarmeren er udskiftet, eller der har været udført service på de trykbærende dele af vandvarmeren.
- Vandvarmeren må aldrig udsættes for vandtryk som overstiger 1 MPa (10 bar).
- Vandvarmeren er forsynet med nylonbøsning i koldt vandtilslutningen og pexrør i varmt vandtilslutningen. Disse dele beskytter emaljebelægningen og skal ikke fjernes.

Det påhviler installatøren at instruere forbrugeren om vandvarmerens funktion, pasning og bortskaffelse.

## Godkendelser

VA-nr. 3.21/DK 18254

Godkendt af DEMKO

Varmtvandsbeholderen godkendt til max 110° C.

	Varmtvandsbeholder
Prøvetryk	13 bar
Driftstryk	10 bar

Energimærker findes på [www.METROTHERM.dk](http://www.METROTHERM.dk)

## Risiko for korrosion

METRO THERM varmtvandsbeholdere er opbygget i emaljeret stål og beskyttet af en magnesium anode.

Hvis tilslutninger og det videre rørsystem er udført i kobber eller rustfrit stål, kan det medføre en risiko for galvanisk korrosion ved tilslutningerne.

Risikoen for galvanisk korrosion kan minimeres ved at benytte et PEX-rørs overgangsstykke mellem beholder og rørinstallationen. Fejl, der opstår på baggrund af ovennævnte, er uden for METRO THERM garanti.

## Brug af blødgjort vand i METRO THERM beholder

Der kan bruges blødgjort vand på saltbasis i en METRO THERM varmtvandsbeholder. Dog skal ledningsevnen holdes under 100 mS/m (millisimens pr. m), for at anoden kan anvendes. Vandets pH værdi skal ligge mellem 6 og 9, og kloridindholdet skal være under 250mg Cl/l. Overskrides denne ledningsevne bliver anodestrømmen for høj, og anoden nedbrydes derfor for hurtigt. Det bevirker, at vandet kan begynde at lugte grimt. For at afhjælpe dette, kan det være nødvendigt at fjerne anoden, men herved bortfalder METRO THERM 5 års korrosionsgaranti på inderbeholderen.

# VVS-montering

Der må ikke benyttes demineraliseret vand (dobbel ion-byttet), da beholderen vil ætse op på kort tid. Demineraliseret vand kaldes også totalt afsaltet vand og de-ioniseret vand.

## Montering som trykbeholder

Vandvarmeren kan monteres som trykbeholder med afspærrings-, kontra- og sikkerhedsventil. Vandvarmeren skal forsynes med en sikkerhedsventil, der overholder Arbejdstilsynets anvisninger. Sikkerhedsventilens åbningstryk skal være på 10 bar.

## Risiko for korrosion

Sikkerhedsventilen og kontraventilen skal placeres som vist på figur 1.

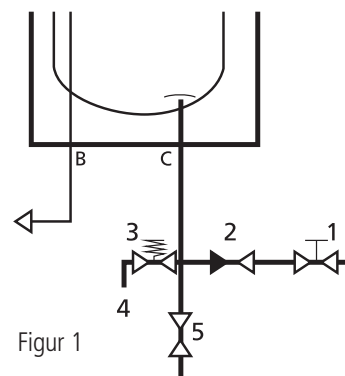
- Sikkerhedsventilen skal være anbragt på koldt vandstilgangen i nærheden af beholderen og let tilgængelig for eftersyn og afprøvning/aktivering af ventil for at modvirke tilkalkning.
- Forbindelsesrøret mellem sikkerhedsventilen og beholderen samt overløbet fra sikkerhedsventilen må ikke kunne afspærres. Lysningen skal være min. 3/4" (20 mm).
- Overløbet skal udmunde synlig og frit til afløb. Overløbet må af hensyn til frost ikke føres ud i det fri.
- Sikkerhedsventilen skal mindst kunne afblæse vandvarmerens mærkeeffekt. Ved brug af METRO THERM sikkerhedsaggregat (figur 2) er dette krav opfyldt.

METRO THERM sikkerhedsaggregat (figur 2) kan benyttes til vandvarmere på max. 10 kW for 10 bar og max. 300 liter. Sikkerhedsaggregatet skal placeres som vist på figur 1.

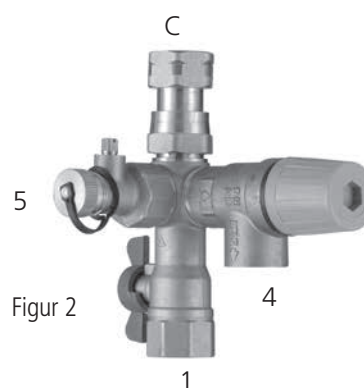
Da vandet udvider sig under opvarmning (ca. 2%), skal sikkerhedsventilen dryppe, når opvarmningen sker.

Når vandvarmeren fyldes (eller tømmes), skal der være mulighed for udluftning fx ved at åbne en varmtvandshane.

1. Vandtilgang (kold) 3/4"
  2. Stilbar kontraventil med afspærring
  3. Sikkerhedsventil/Tømmeventil
  4. Overløb 3/4"
  5. Tilslutning til vandvarmer
- B Vandaftapning varmt  
C Beholdertilgang koldt



Figur 1



Figur 2

For at lette monteringen anbefales det at benytte METRO's sikkerhedsaggregat, der indeholder sikkerhedsventil, stilbar kontraventil og aftapningsstuds.





Cirkulationssæt

### Cirkulation

I topladen findes en udslagsbrik/ plastprop. Under denne findes en muffe 3/4" med prop (NV 27).

Hvis De bruger denne studs til cirkulation af brugsvand, bør De montere et cirkulationssæt. (Leveres som tilbehør). Cirkulationssættet består af et emaljeret forlængerrør til montering i toppen af vandvarmeren og pex-rør, der monteres ned i vandvarmeren.

### Bemærk

Forbrugeren skal gøres opmærksom på varmetabet fra cirkulationsstrengen, og de deraf følgende driftsudgifter. Cirkulationen kan med fordel styres af et tidsur.

Skal vandvarmeren tilsluttes naturlig cirkulation, skal varmtvandsafgangen tilsluttes i toppen af vandvarmeren. Returledningen tilsluttes varmtvandsafgangen i bunden og pex-røret i vandvarmeren afkortes til 2/3" længde.



# El-montering

## El-tilslutning må kun foretages af autoriseret el-installatør.

Vandvarmeren er i stænkstæt IP24 udførelse og skal altid ekstrabeskyttes i henhold til LVD-direktivet.

## Opvarmningstider

10-55 °C	Model 200	Model 300
3 kW/400 V	209 min.	314 min.
9 kW/3x400 V	70 min.	104 min.

Varmtvandsbeholderen er forsynet med udskiftelige magnesiumanode (se side 11) og en emaljeret dyklomme Ø 12,5 mm indvendig.  
Længde 500 mm.

## El standardvarmelegeme 3 kW/400 V – 1 kW/230 V

Vandvarmeren er forsynet med genindkøbelbar overkogssikring. Overkogssikringen må kun genindkøbes af en autoriseret EI-/VVS-installatør. Overkogssikringen sidder bag sort skrue i styreboksen (figur 3). Termostaten har et arbejdsområde på 5-65°C samt en tænd/sluk funktion, der erstatter afbryderen i den faste installation.

Termostat og overkogssikring er kombineret og er monteret i den grå styreboks på vandvarmeren sammen med glimlampen.

## El varmelegeme over 3 kW

Termostaten skal styres over en ekstern monteret kontaktor, mens overkogssikringen er 3-polet og bryder hovedstrømmen.

Termostaten har et arbejdsområde på 5-88° C.

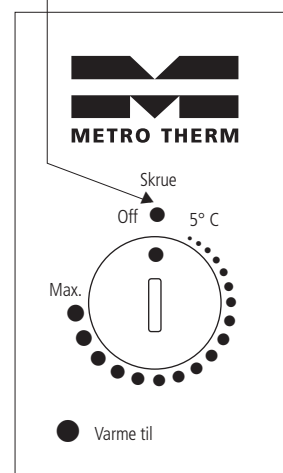
Vandvarmeren kræver afbryder i fast installation.

Overkogssikringen må kun indkøbes af autoriseret EI-/VVS-installatør.

Husk, inden strømmen tilsluttes, skal vandvarmeren være fyldt med vand.

Husk, kobberfølerør fra termostat og overkogsføler skal føres så langt fra spadestik på varmelegemet som muligt.

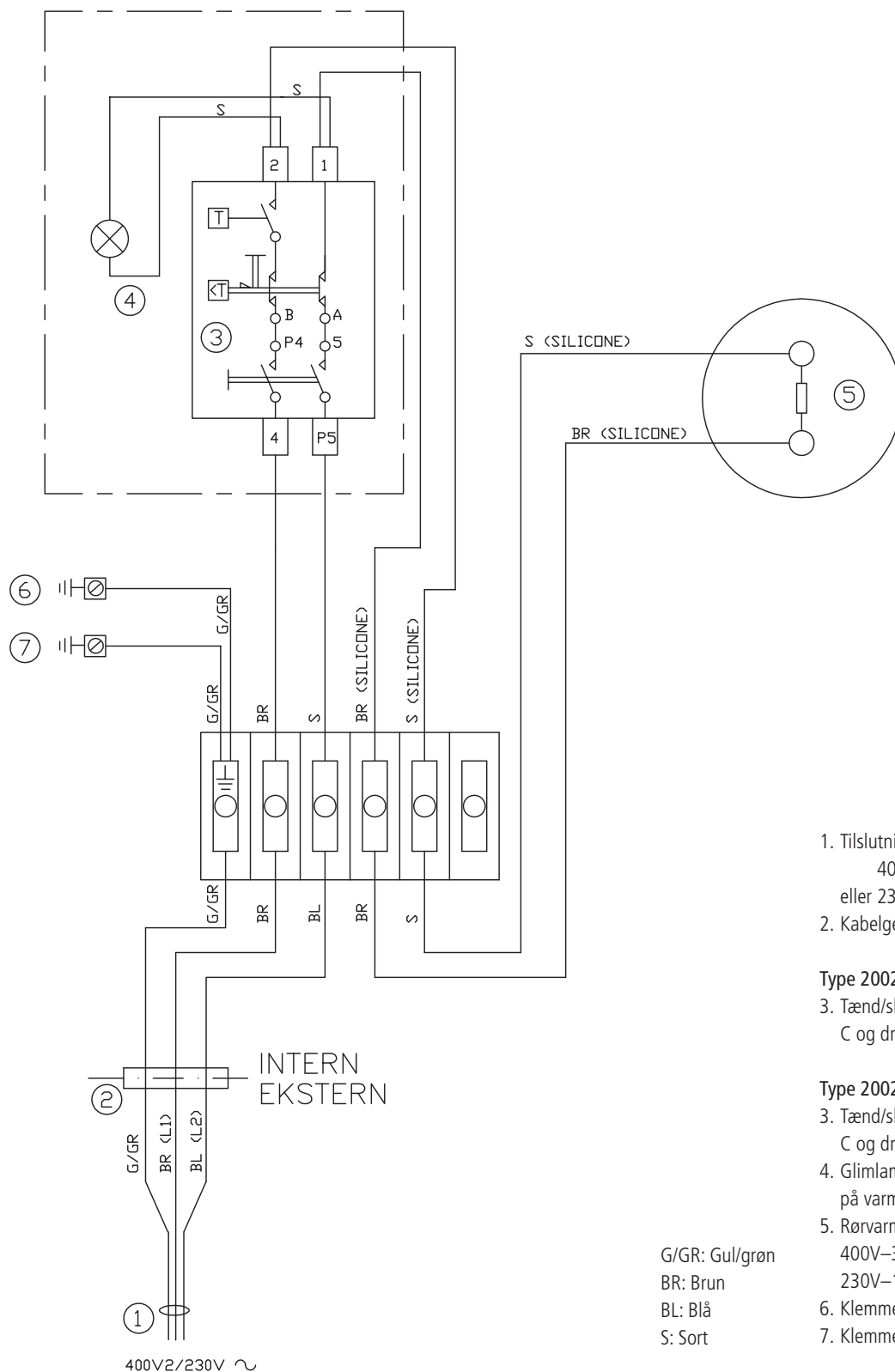
Overkogssikring



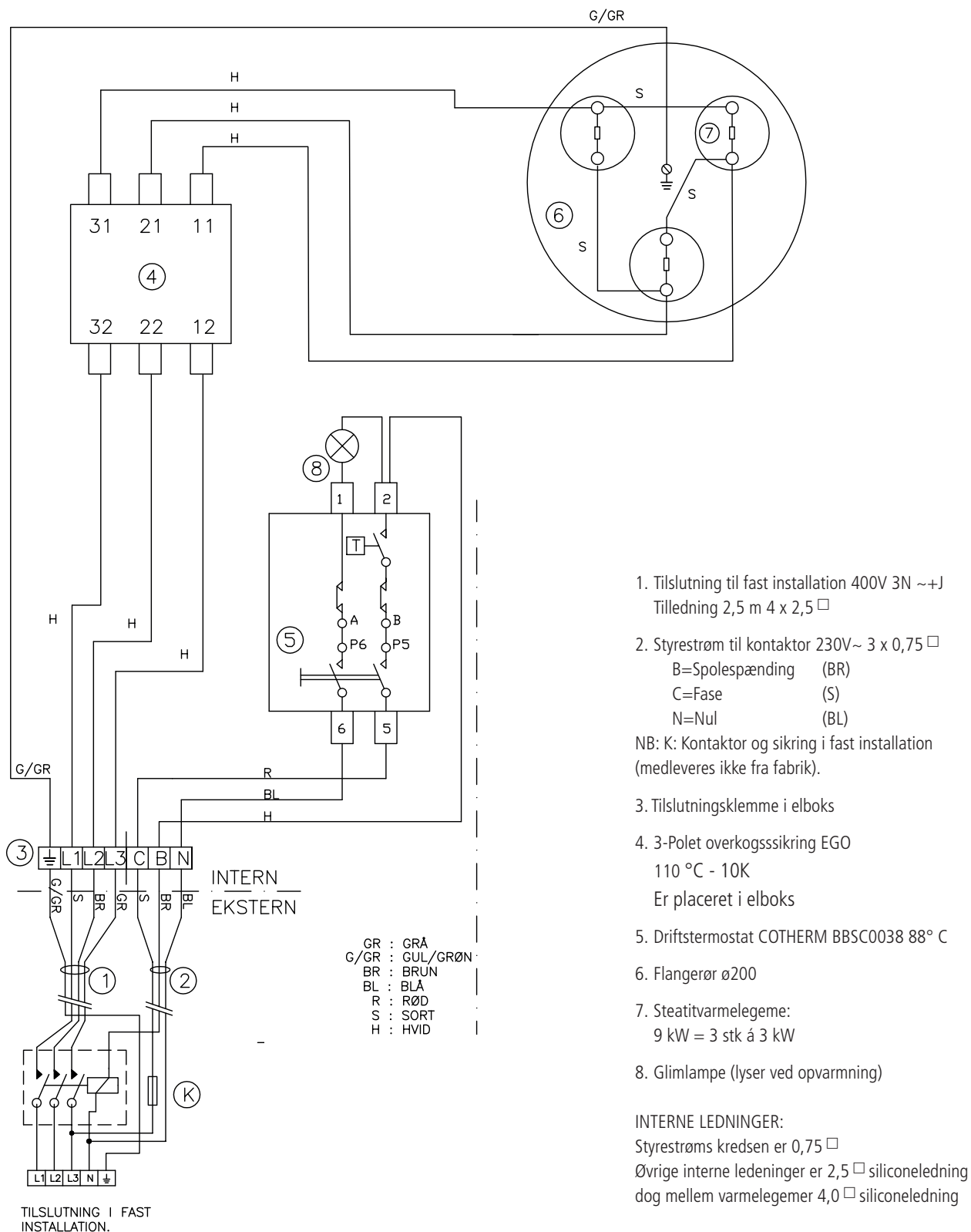
Figur 3

# El-montering

EL diagram – Elektronisk regulering  
Type 2002-2003 op til 3 kW



EL diagram til Model 200 og 300 højeffekt  
Type 2002-2003, 9 kW



# Brugervejledning

Læs denne manual grundigt før installation og ibrugtagning af vandvarmeren.

## Sikkerhedsforeskrifter

Installation, første aktivering og vedligeholdelse af dette produkt, må kun udføres af autoriseret VVS-/el-installatør, som vil være ansvarlig for overholdelse af gældende standarder og installationsregulativer. Vi påtager os intet ansvar for skader, som er forårsaget ved ikke at overholde sikkerhedsforeskrifterne.

## Oversvømmelse og frostrisiko

Hvis vandvarmeren er monteret i et fritidshus eller i et helårshus, hvor man er bortrejst i en længere periode, sikres vandvarmeren og rørinstallationen bedst mod frostskafer ved at tømme den samlede vandinstallation for vand. Hvis der ikke er risiko for frost, vil det være tilstrækkeligt at lukke for hovedhanen til vandforsyningen, der hvor vandet kommer ind i bygningen.

## Indstilling af temperatur

Vandvarmeren er forsynet med en grå styreboks. Den ønskede varmtvandstemperatur indstilles på termostatens drejeknap, og termostaten regulerer derefter opvarmningen til den ønskede temperatur. Se figur 6 for termostatens skalainddeling.

Glimlampen (Varme til på figur Styreboks) lyser, når strømmen er slået til, og varmelegemet er aktivt.

### Indstilling af termostat

Sammenhæng mellem skalainddeling og ønsket beholdertemperatur. Indstilling sættes som klokkeslet på en urskive. Værdierne er vejledende.

Indstilling	min.	13.00	15.00	18.00	19.00	20.00	max.
5-65°	5	10	25	35	45	55	65° C
5-88°	5	20	35	45	65	75	88° C

Figur 5

## Opvarmningstider

10-55 °C	Model 200	Model 300
3 kW/400 V	209 min.	314 min.
9 kW/3x400 V	70 min.	104 min.

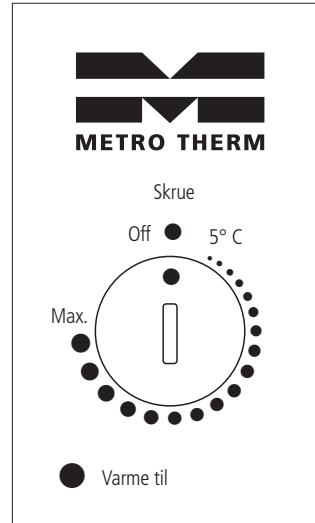
## Bemærk

Rør og armaturer nær vandvarmeren kan nå temperaturer over 60°C.

Vandvarmeren er forsynet med en overkogssikring, der afbryder el-forbindelsen ved overtemperatur i vandvarmeren. Overkogssikringen må kun genindkobles af autoriseret installatør.

## Bortskaffelse

Produktet skal bortskaffes på den mest miljørigtige måde. Privatpersoner skal ved bortskaffelse af produktet følge kommunens affaldsregulativer for bortskaffelse fra privat husholdning.



Figur 4

# Vedligeholdelse

## Udvendig rengøring

Beholderen må kun aftørres med en fugtig klud. Der kan anvendes vindues- og glaspudseprodukter, men ikke skurepulver eller lakopløsende kemikalier. Læs altid brugsvejledning på rengøringsmidlet.

## Sikkerhedsventilen

Kontroller mindst to gange årligt, at sikkerhedsventilen fungerer. Ved afprøvningen skal der strømme vand ud.

## Kalk

I områder med kalkholdigt vand vil der udfældes kalk i vandvarmeren. Kalken vil normalt fæstne sig på dyrkrøret omkring varmelegemet og på spiralen. Kalkaflejninger på varmespiralen vil betyde en nedsat virkningsgrad, hvorimod at kalkaflejninger på varmelegemet ikke har betydning for virkningsgraden, men kan medføre, at varmelegemet brænder over på sigt.

Kalkudfældningen øges kraftigt ved temperaturer over 55°C, hvilket yderligere kan besværliggøre servicering når flangerørene skal afmonteres for afkalkning af beholderen. Kalkudfældningen begrænses ved at holde temperaturen på max. 55°C. I områder med meget kalkholdigt vand kan det anbefales, at afkalke beholderen jævnligt for at undgå driftsforstyrrelser. Installatøren kan rådgive om, hvor ofte afkalkning er nødvendig.

## Vigtigt for højeffektbeholdere

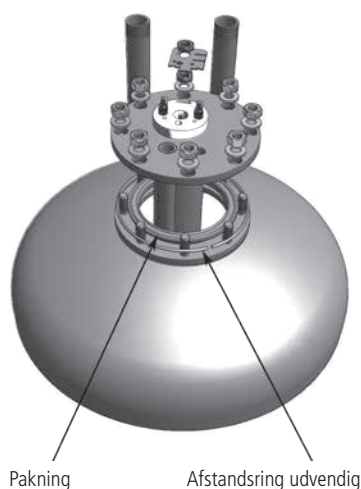
Vandvarmere på 9 kW er forsynet med 88°C termostat og installeres ofte i forbindelse med stort vandforbrug. Her kan det alt efter vandets hårdhed, temperatur og vandforbrug være nødvendigt at afkalke hvert halve år eller oftere for at undgå skader på produktet. VVS-installatøren kan rådgive om, hvilket interval der vil passe. Ved misligholdelse bortfalder garantien.

## Afkalkningsvejledning

Afkalkning må kun udføres af en autoriseret VVS-/EI-installatør.

Da den gamle pakning ikke kan genbruges, skal pakningen altid udskiftes. På modeller med afstandsring skal denne også udskiftes.

- Afbryd den elektriske forbindelse på hovedafbryder og luk for vandtilgangen på stopventilen.
- Aftap beholderen.
- Lågen fjernes og det er nu muligt at komme til varmelegemet. Det er et keramisk varmelegeme, der er anbragt i et dyrkrø på bundflangen (flangerøret).
- Ledningsforbindelserne afmonteres på varmelegemet og kapillarrørene trækkes forsigtigt ud af den lille dyklomme.
- Afmonter nu flangen. Det er muligt, at pakningen skal skæres fri fra beholderen fx med en tyndbladet kniv. Flangerøret kan være svært at få ud gennem åbningen på grund af kalktilsætninger mm. så det skal kantes forsigtigt ud, da en voldsom behandling af de emaljerede dele kan medføre skader, der senere vil kunne give anledning til tæring.
- Løs kalk fjernes. Fastsiddende kalk på spiralen kan løsnes ved lette slag med fx et træskaft.
- Beholderen spules for kalkrester.



Figur 6

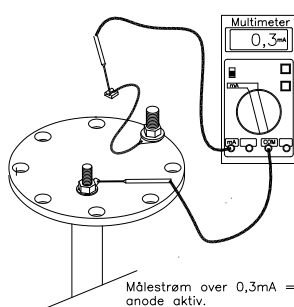
# Vedligeholdelse

- Sæt flangen med ny pakning og afstandsring på udvendig side af boltene på plads. Krydspænd boltene med moment på 15 til 17 Nm.
- Påfyld vand og kontroller for utætheder ved trykprøvning med vandtryk på 10 bar.
- Monter kapillarrør og ledninger igen. Uanset model skal kapillarrørene til henholdsvis termostat og overkogssikring altid monteres således, at føleren til overkogssikringen ligger længst inde i dykklommen.

**VIGTIGT:** Sørg for kapillarrørene ikke kan komme til at berøre strømførende dele.

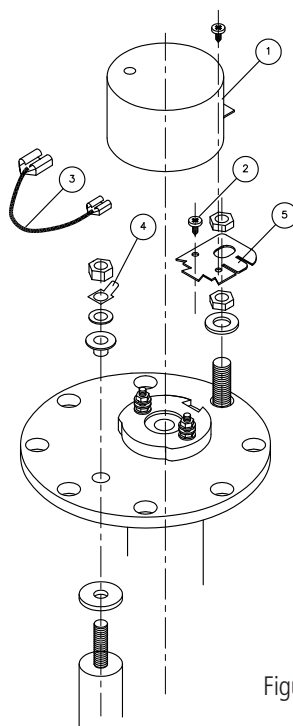
## Kontrol/udskiftning af anoden

Beholderen er forsynet med en kontrollerbar magnesiumanode. Den er monteret i bundflangen og kontrolleres ved at måle anodestrømmen. Dette gøres ved at afmontere stelforbindelsen til beholderen og indsætte et multimeter. Hvis den målte anodestrøm er større end 0,3 mA, er massen af anoden stor nok til at beskytte beholderen. Er anodestrømmen mindre end 0,3 mA, bør anoden udskiftes. Se afsnittet om Afkalkning.



Figur 7

Dækskål (1) anvendes kun til moduler. Pladeskrue + stjerneskrive (2) anvendes for montering af jordledning. Ledning for målbar anode (3) monteres mellem (4) og (5).



Figur 8



# Fejlfinding

---

Tabellen nedenfor kan hjælpe med at identificere og afhjælpe eventuelle problemer. Hvis problemet ikke kan afhjælpes via denne, kontakt da en autoriseret VVS-/el-installatør.

Fejl	Årsag	Aktion
Ingen vandgennemstrømning	Vandforsyning er afbrudt på koldt- eller varmtvandsstrengen.	Åben for eventuel lukket kuglehane. Tjek om kuglehane på sikkerhedsaggregatet er åben.
Reduceret varmt vand	Vandkapaciteten i beholderen er opbrugt.	Vent en halv time og prøv at tappe vand igen.
Intet varmt vand	Termostat indstillet for lavt.	Skift til en højere indstilling.
	Ingen strøm til varmelegemet.	Tjek gruppetavle og sikringer.
	Overkogssikring er udkoblet	Udfør genindkobling*.
Ingen strøm til beholderen	Udkoblet gruppetavle.	Tænd for gruppetavle.
	Sikring er sprunget.	Udskift sikring.
	Overkogssikring er udkoblet.	Udfør genindkobling*.
Vandet er for varmt	Termostat indstillet for højt. Termostat defekt.	Skift til lavere indstilling. Udskift styreboks*
Vandet er for koldt	Termostat indstillet for lavt.	Skift til en højere indstilling.

\* udføres af autoriseret VVS- eller El-installatør.

# Garanti og overensstemmelseserklæring

---

De til enhver tid gældende Garantibestemmelser og Overensstemmelseserklæring kan ses på vores hjemmeside, [www.METROTHERM.dk](http://www.METROTHERM.dk)





METRO THERM A/S  
RUNDINSVEJ 55  
DK3200 HELSINGE  
INFO@METROTHERM.DK  
WWW.METROTHERM.DK

08:021-2211 - 714439999