



# Bruger- og Installatørvejledning

METRO

Fjernvarmebeholdere

Type PLUS 70 og PLUS 100

Spiralbeholdere

---

---

## Fjernvarmebeholder



Type PLUS 70



Type PLUS 100

### Type PLUS 70 - Model 110

METRO-nummer: 120701090

VVS-nummer: 371970070

### Type PLUS 100 - Model 160

METRO-nummer: 121001090

VVS-nummer: 371970100

# Indholdsfortegnelse

---

Transport	4
Placering	4
Stregtegning	5
Tekniske data	6
VVS-montering	7
Brugervejledning	10
Vedligeholdelse	11
Fejlfinding	13
Garanti og overensstemmelseserklæring	14

# Transport

---

Undersøg straks ved modtagelse om vandvarmeren er hel og ubeskadiget. Hvis ikke, skal det anmeldes til transportfirmaet med det samme. Al forsendelse er på modtagers ansvar medmindre andet er aftalt.

# Placering

---

Installationen af vandvarmeren må kun foretages af en autoriseret VVS installatør og i henhold til Bygningsreglementet.

Vandvarmeren med tilhørende rør skal placeres frostfrit. Vandvarmeren placeres nær vandtilførslen, ved det mest benyttede tapsted og i nærheden af gulv afløb. Det skal sikres, at der er plads til vedligeholdelse og service.

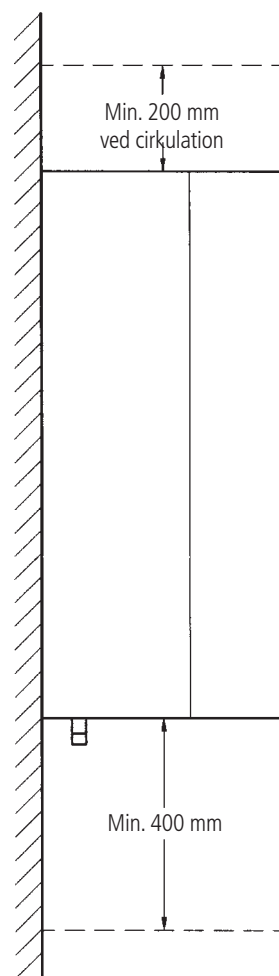
## Vigtigt

Vær opmærksom på, at væggen skal kunne bære beholderen inkl. vand.

For de væghængte modeller skal afstanden til gulv være min. 400 mm og afstanden til loft bør være min. 200 mm. Ved ophængning af vandvarmeren skal de medleverede ophængsbeslag benyttes.

Svage vægge som fx gips eller letbeton kan kræve en anden montering end ophængsbeslag, fx med et H-stativ (købes som tilbehør).

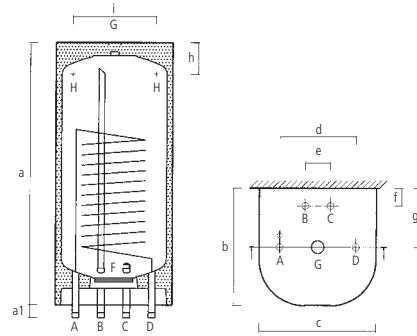
Til vandvarmere på 60 til 160 liter kan monteres et stativ med justerbare fødder, der gør det muligt at stille vandvarmeren vandret på fast, plant gulv (købes som tilbehør). Der kan eftermonteres pladesæt.



# Stregtegning

- A Varmespiral ind
- B Afgang varmt vand
- C Tilgang koldt vand
- D Varmespiral ud
- F Flange med 3/8" dyrør 700 mm
- G Muffe 3/4" m. prop (evt. cirkulation)
- H Huller i ophængsbeslag

PLUS 70, PLUS 100  
70-100 liter med kabinet



## Målskitse

Alle mål er angivet i mm.

Type	Rør	Model	Volumen liter	a	a1	b	c	d	e	f	g	h	i
PLUS 70	↓	110	66	1030	40	460	460	300	100	70	230	175	255
PLUS 100	↓	160	98	1400	40	460	460	300	100	70	230	175	255

# Tekniske data

---

PLUS beholderen overholder definitionen i Energistyrelsens standard værdikatalog for PLUS beholdere.

PLUS beholderen har en længere fjernvarmespiral i forhold til en traditionel fjernvarmebeholder.

Det giver mulighed for øget effekt til opvarmning af større mængder vand til fx karbad. Har man ikke brug for den øgede effekt, er den længere spiral stadig en stor fordel, da flowet så kan reduceres væsentligt, hvilket vil medføre en meget bedre afkøling af returvandet til fjernvarmeværket.

Tekniske data	PLUS 70	PLUS 100
Mål HxBxD (mm)	1030x460x460	1400x460x460
Volumen (l)	70	100
Beholder diameter (mm)	340	340
<b>Ydelsesdata</b>		
Isoleringstykkelse PUR (mm)	60	60
Isoleringstykkelse top (mm)	80	80
Hedeflade 3/8" spiral (m <sup>2</sup> )	1,1	1,73
Varmetab ved dT 45°C (kWh/24h)	0,76	1,01
Kontinurlig ydelse ved 60/30 - 10/45 (kW)	8,60	14,87
Mulig max. DS 439 aftapning	Brus og køkkenvask	Brus og køkken/ karbad

# VVS-montering

---

## Bemærk følgende ved installation

Installationen af vandvarmeren må kun foretages af autoriseret VVS-/el-installatør og i henhold til Bygningsreglementet.

- Installationerne skal overholde Bygningsreglementet samt alle andre relevante regulativer og bestemmelser, herunder krav til el- og vandinstallationen.
- Tjek alle tekniske data og informationer på dataskiltet.
- Sørg for, at alt tilbehør er taget ud af indpakningen.
- Det skal sikres, at der er nem adgang til vandvarmeren.
- Før tilslutning skal vandrørene renses grundigt igennem.
- Der skal altid foretages en trykprøvning med 10 bar vandtryk, når vandvarmeren er udsiftet, eller der har været udført service på de trykbærende dele af vandvarmeren.
- Vandvarmeren må aldrig udsættes for vandtryk som overstiger 1 MPa (10 bar).
- Vandvarmeren er forsynet med nylonbøsning i koldt vandstilslutningen og pexrør i varmt vandstilslutningen. Disse dele beskytter emaljebelægningen og skal ikke fjernes.

Det påhviler installatøren at instruere forbrugeren om vandvarmerens funktion, pasning og bortskaffelse.

## Godkendelser

VA-nr. 3.21/DK 18563

	Varmtvandsbeholder	Varmeveksler
Prøvetryk	13 bar	21 bar
Drifttryk	10 bar	16 bar

Energimærker findes på [www.METROTHERM.dk](http://www.METROTHERM.dk)

## Risiko for korrosion

METRO THERM varmtvandsbeholdere er opbygget i emaljeret stål og beskyttet af en magnesium anode.

Hvis tilslutninger og det videre rørsystem er udført i kobber eller rustfrit stål, kan det medføre en risiko for galvanisk korrosion ved tilslutningerne.

Risikoen for galvanisk korrosion kan minimeres ved at benytte et PEX-rørs overgangsstykke mellem beholder og rørinstallationen. Fejl, der opstår på baggrund af ovennævnte, er uden for METRO THERM garanti.

## Brug af blødgjort vand i METRO THERM beholder

Der kan bruges blødgjort vand på saltbasis i en METRO THERM varmtvandsbeholder. Dog skal ledningsevnen holdes under 100 mS/m (millisimens pr. m), for at anoden kan anvendes. Vandets pH værdi skal ligge mellem 6 og 9, og kloridindholdet skal være under 250mg Cl/l. Overskrides denne ledningsevne bliver anodestrømmen for høj, og anoden nedbrydes derfor for hurtigt. Det bevirker, at vandet kan begynde at lugte grimt. For at afhjælpe dette, kan det være nødvendigt at fjerne anoden, men herved bortfalder METRO THERM 5 års korrosionsgaranti på inderbeholderen.

Der må **ikke** benyttes demineraliseret vand (dobbelt ion-byttet), da beholderen vil ætse op på kort tid. Demineraliseret vand kaldes også totalt afsaltet vand og de-ioniseret vand.

# VVS-montering

## Montering som trykbeholder

Vandvarmeren kan monteres som trykbeholder med afspærrings-, kontra- og sikkerhedsventil. Vandvarmeren skal forsynes med en sikkerhedsventil, der overholder Arbejdstilsynets anvisninger. Sikkerhedsventilens åbningstryk skal være på 10 bar.

## Sikkerhedsaggregat

Sikkerhedsventilen og kontraventilen skal placeres som vist på figur 1.

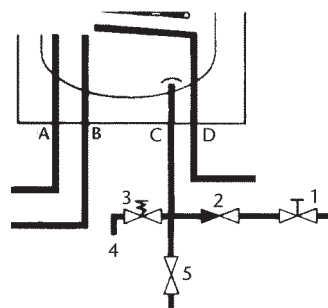
- Sikkerhedsventilen skal være anbragt på koldt vandstilgangen i nærheden af beholderen og let tilgængelig for eftersyn og afprøvning/aktivering af ventil for at modvirke tilkalkning.
- Forbindelsesrøret mellem sikkerhedsventilen og beholderen samt overløbet fra sikkerhedsventilen må ikke kunne afspærres. Lysningen skal være min. 3/4" (20 mm).
- Overløbet skal udmunde synlig og frit til afløb. Overløbet må af hensyn til frost ikke føres ud i det fri.
- Sikkerhedsventilen skal mindst kunne aflæse vandvarmerens mærkeeffekt. Ved brug af METRO THERM sikkerhedsaggregat (figur 2) er dette krav opfyldt.

METRO THERM sikkerhedsaggregat (figur 2) kan benyttes til vandvarmere på max. 10 kW for 10 bar og max. 300 liter. Sikkerhedsaggregatet skal placeres som vist på figur 1.

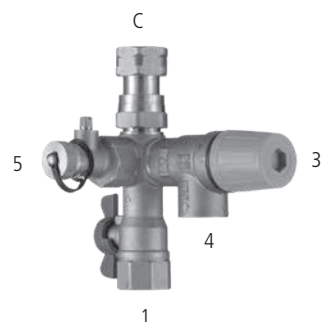
Da vandet udvider sig under opvarmning (ca. 2%), skal sikkerhedsventilen dryppe, når opvarmningen sker.

Når vandvarmeren fyldes (eller tømmes), skal der være mulighed for udluftning fx ved at åbne en varmtvandshane.

1. Vandtilgang (koldt) 3/4" afspærringsventil
2. Kontraventil (indbygget)
3. Sikkerhedsventil
4. Overløb 3/4"
5. Tømmehane
- B Varmt vand ud 3/4"
- C Koldt vand ind 3/4"



Figur 1



Figur 2

For at lette monteringen anbefales det at benytte METRO THERMS's sikkerhedsaggregat, der indeholder sikkerhedsventil, kontraventil, tømmeventil og afspærringsventil.



# VVS-montering

---



Cirkulationssæt

## Montering af cirkulation

I toppladen findes en plastprop. Under denne ( i isoleringen) findes en muffe (¾" indv. RG) med prop (NV 27).

## Tvungen cirkulation

Vi anbefaler tvungen cirkulation med pumpe. Der bør monteres et cirkulationssæt (leveres som tilbehør). Cirkulationssættet består af et emaljeret forlængerrør til montering i toppen af vandvarmeren og et PEX-rør, der monteres i vandvarmeren.

## Naturlig cirkulation

Skal vandvarmeren tilsluttes naturlig cirkulation, skal varmtvandsafgangen tilsluttes i toppen af vandvarmeren. Cirkulationsledningen tilsluttes varmtvandsafgangen i bunden og PEX-røret i varmtvandsafgangen afkortes til 2/3" længde.

## Bemærk

Forbrugeren skal være opmærksom på varmetabet fra cirkulationstrengen, og de deraf øgede driftsudgifter. Cirkulationen kan med fordel styres af et tidsur.

Brugsvandcirkulation kan påvirke afkølingen og dermed få en negativ indflydelse på økonomien ved fjernvarmeinstallationer.

# Brugervejledning

---

Læs denne manual grundigt før installation og ibrugtagning af vandvarmeren.

## Sikkerhedsforeskrifter

Installation, første aktivering og vedligeholdelse af dette produkt, må kun udføres af autoriseret VVS-installatør, som vil være ansvarlig for overholdelse af gældende standarder og installationsregulativer. Vi påtager os intet ansvar for skader, som er forårsaget ved ikke at overholde sikkerhedsforeskrifterne.

## Styring ved fjernvarme

Brugsvandstemperaturen styres med en termostatventil med føleren placeret i toppen af vandvarmerens dykrør.

Husk at sørge for, at føleren har den rigtige orientering (se fabrikantens anvisninger).

Styring med termostatventil giver den hurtigste opvarmning og sikrer den ønskede brugsvandstemperatur. Ved valg af styringsventil skal ventilfabrikantens anvisninger følges.

Vi fraråder brug af returventil, da man ikke har styr på beholdertemperaturen.

Bemærk, at der i forbindelse med lav fremløbstemperatur og brugsvandscirkulation kan opstå uheldige temperaturforhold, der kan forhindre en effektiv styring med returløbsventil. Da trykket i fjernvarmeledningen altid svinger, vil det i de fleste tilfælde give en bedring styring, hvis der monteres en differenstryksregulator over ventilen. Men det er lokale forhold, som afgør dette.

## Bortskaffelse

Produktet skal bortskaffes på den mest miljørigtige måde. Privatpersoner skal ved bortskaffelse af produktet følge kommunens affaldsregulativer for bortskaffelse fra privat husholdning.

# Vedligeholdelse

## Udvendig rengøring

Beholderen må kun aftørres med en fugtig klud. Der kan anvendes vindues- og glaspudseprodukter, men ikke skurepulver eller lakopløsende kemikalier. Læs altid brugsvejledning på rengøringsmidlet.

## Sikkerhedsventilen

Kontroller mindst to gange årligt, at sikkerhedsventilen fungerer. Ved afprøvningen skal der strømme vand ud.

## Kalk

I områder med kalkholdigt vand vil der udfældes kalk i vandvarmeren. Kalken vil normalt fæstne sig på spiralen. Kalkaflejringer på varmespiralen vil betyde en nedsat virkningsgrad. Kalkudfældningen øges kraftigt ved temperaturer over 55°C, hvilket yderligere kan besværliggøre servicering når flangerørene skal afmonteres for afkalkning af beholderen. Kalkudfældningen begrænses ved at holde temperaturen på max. 55°C. I områder med meget kalkholdigt vand kan det anbefales, at afkalke beholderen jævnligt for at undgå driftsforstyrrelser. Installatøren kan rådgive om, hvor ofte afkalkning er nødvendig.

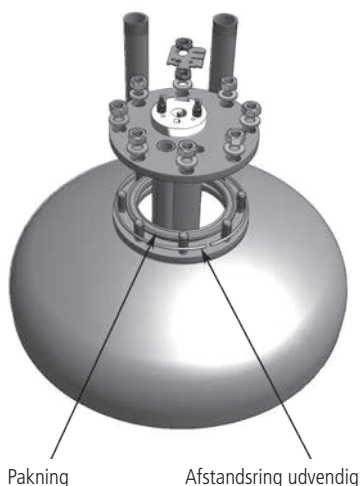
Bemærk, at hvis fjernvarme fremløb overstiger ca. 65 °C øges kalkudfældningen og afkalkning af beholder, unit og veksler skal foretages oftere. Fejl, der opstår på grund af ovennævnte, er uden for METRO THERM garanti.

## Afkalkningsvejledning

Afkalkning må kun udføres af autoriseret installatør.

Da den gamle pakning ikke kan genbruges, skal pakning altid udskiftes.

- Afbryd den elektriske forbindelse på hovedafbryder og luk for vandtilgangen på stopventilen.
- Aftap beholderen.
- Lågen fjernes og det er nu muligt at komme til flange og dyrør.
- Ledningsforbindelserne afmonteres og kapillarrørene trækkes forsigtigt ud af den lille dyklomme.
- Afmonter nu flangen. Det er muligt, at pakningen skal skæres fri fra beholderen fx med en tyndbladet kniv. Flangerøret kan være svært at få ud gennem åbningen på grund af kalktilsætninger mm. så det skal kantes forsigtigt ud, da en voldsom behandling af de emaljerede dele kan medføre skader, der senere vil kunne give anledning til tæring.
- Løs kalk fjernes. Fastsiddende kalk på spiralen kan løsnes ved lette slag med fx et træskaft.
- Beholderen spules for kalkrester.
- Sæt flangen med ny pakning og afstandsring på udvendig side af boltene på plads. Krydsspænd boltene med moment på 15 til 17 Nm.
- Påfyld vand og kontroller for utætheder ved trykprøvning med vandtryk på 10 bar.
- Monter kapillarrør og ledninger igen.

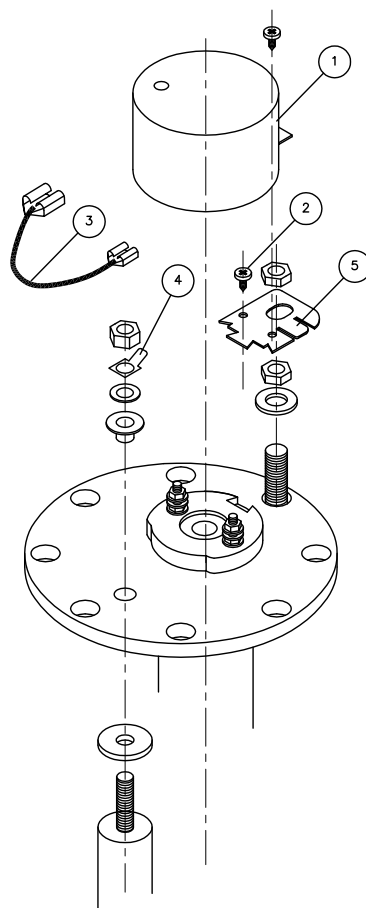
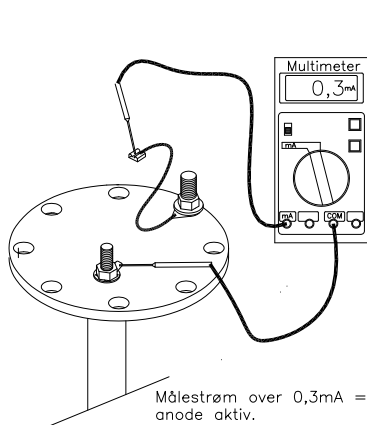


**VIGTIGT:** Sørg for kapillarrørene ikke kan komme til at berøre strømførende dele.

# Vedligeholdelse

## Kontrol/udskiftning af anoden

Beholderen er forsynet med en kontrollerbar magnesiumanode. Den er monteret i bundflan-gen og kontrolleres ved at måle anodestrømmen. Dette gøres ved at afmontere stelforbindelsen til beholderen og indsætte et multimeter. Hvis den målte anodestrøm er større end 0,3 mA, er mas-sen af anoden stor nok til at beskytte beholderen. Er anodestrømmen mindre end 0,3 mA, bør anoden udskiftes. Se afsnittet om Afkalkning.



- 1 Dækskål
- 2 Pladeskrue
- 3 Ledning, monteres mellem punkt 4 og 5

# Fejlfinding

---

Fejlfinding skal foretages af autoriseret installatør.

Fejl	Årsag	Aktion
Ingen vandgennemstrømning	Vandforsyning er afbrudt på koldt- eller varmtvandsstregen	Åben for eventuel lukket kuglehane. Tjek om kuglehane på sikkerhedsaggregatet er åben
Ingen vandgennemstrømning på spiralen	Gennemstrømning er afbrudt henover spiralen inden i beholderen	Åben for eventuel lukket kuglehane
	Snavssamler er tilstoppet	Rens snavssamler
Ingen varmt vand	Fjernvarmeværket har lukket ude i vejen	Kontakt fjernvarmeværket
	Termostatisk ventil er indstillet for lavt	Indstil ventilen til en højere indstilling
	Vandkapaciteten er opbrugt	Vent en halv time og prøv at tappe vand igen
Reduceret varmt vand	Kalk i beholderen	Tøm beholderen for kalk
	Trykdifferensregulator er indstillet for lavt	Indstil ventilen til en lavere indstilling
	Vandkapaciteten i beholderen er opbrugt	Vent en halv time og prøv at tappe vand igen
Vandet er for varmt	Termostatisk ventil er indstillet for højt	Indstil ventilen til en lavere indstilling
	Termostatisk ventil er defekt	Udskift ventilen
	Trykdifferensregulator er defekt (differenstryk for termostatisk ventil bliver for højt og kan ikke lukke)	Udskift trykdifferensregulatoren

# Garanti og overensstemmelseserklæring

---

De til enhver tid gældende Garantibestemmelser og Overensstemmelseserklæring kan ses på vores hjemmeside, [www.METROTHERM.dk](http://www.METROTHERM.dk)





METRO THERM A/S  
RUNDINSVEJ 55  
DK3200 HELSINGE  
INFO@METROTHERM.DK  
WWW.METROTHERM.DK

08:023-2111 - 714324999