

# Minimerer kalkaflejringer

## METROPRO kalkspalter

METROPRO kalkspalter pulveriserer kalk i vandet og minimerer dermed besværlige kalkaflejringer. Kalkspalteren er tilpasset vandforbruget i danske husholdninger, men er også populær i mindre, tekniske anlæg for at holde armaturerne rene. METROPRO er nem at installere og vedligeholde.

### Fordele med METRO Elvandvarmere model 5 til trykløs installation

- Minimerer besværlige kalkaflejringer
- Er tilpasset vandforbruget i 1-2 familiehuse
- Nem installation uden el-tilslutning
- Problemfri vedligeholdelse
- Kemikaliefri
- Kompakt



## Godt at vide

Som det fremgår af tabellen nedenfor, er METROPRO det suverænt bedste valg til drikkevand og madlavning.

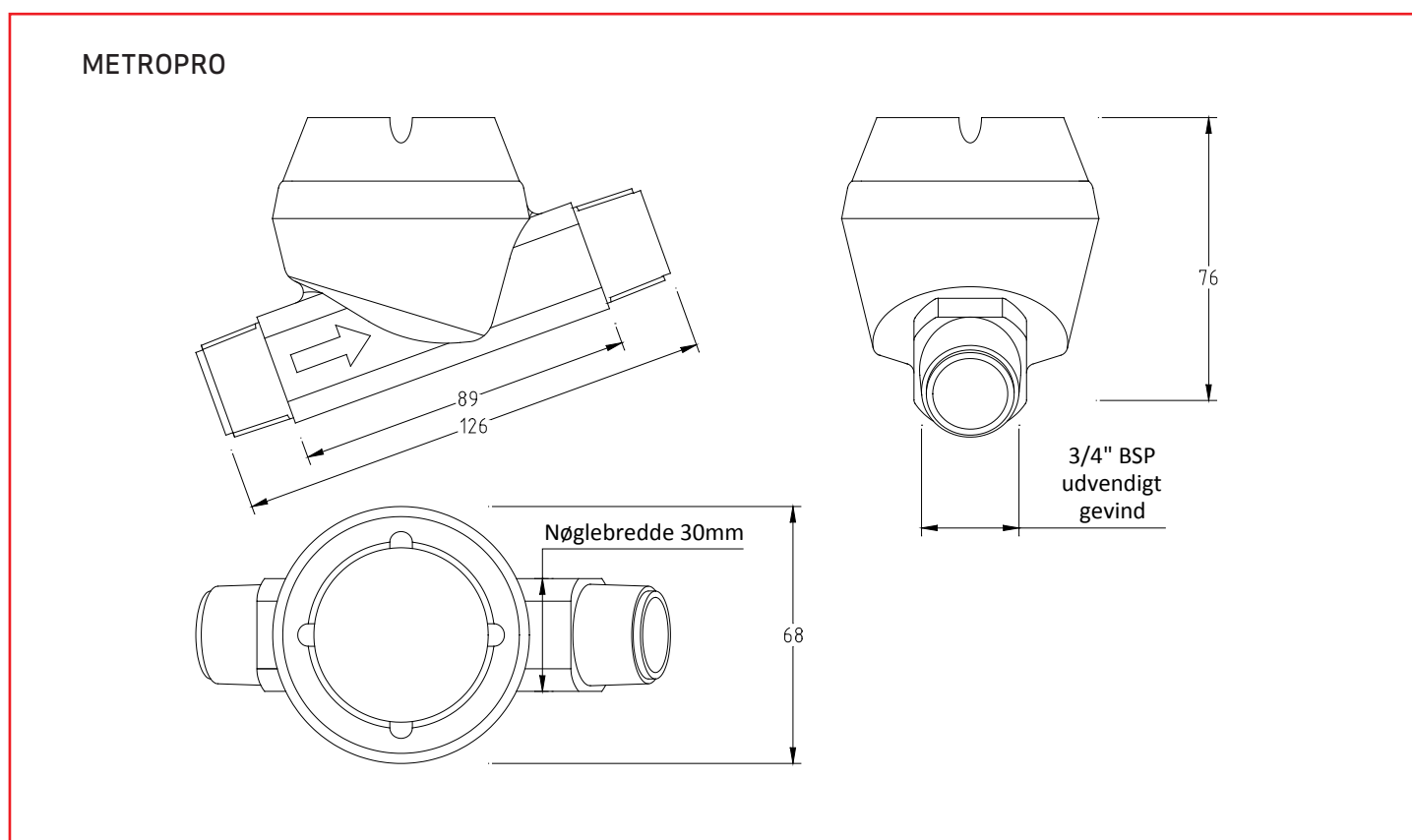
Vandet behandles, når det strømmer gennem METROPRO induktionsenheden kombineret med justering af flow og trykgradient i udløbet af apparatet.

Resultatet er, at kalken ikke længere danner en hård belægning, men i stedet danner ufarlige kalkkrystaller opløst i vandet og dermed skylles ud af systemet.

Beskyttelsen varer i cirka 24 timer for behandlet vand, og vandet er dermed normalt allerede gået til afløb og erstattet af nyt indkommende behandlet vand.

## Valg af behandlingsmetode

	Ionbytter/salttabletter	Polyfosfat Silikatfosfat	METROPRO
Beskytter mod tilkalkning	80-100 %	80-100 %	70-90 %
Korrosionsbeskyttelse	Forværres	20-80 %	50-90 %
Beskytter mod tungmetaller	Udløser	Nej	Neutral
Beskytter mod miljøhormoner	Udløser	Nej	Neutral
Bakteriologisk usikkert	Udløser	Udløser	Nej
Driftsomkostninger	Høje	Middel	Lave



## Tekniske data

Type	Trykklasse	Testtryk	Temperaturområde	VVS nr.	METRO nr.
METROPRO	PN 10 Bar	16 Bar	0-120°C	399960100	164231009