



Bruger- og Installatørvejledning

METROPRO Kalkspalter

Kalkspalter

1. OM PRODUKTET

METROPRO

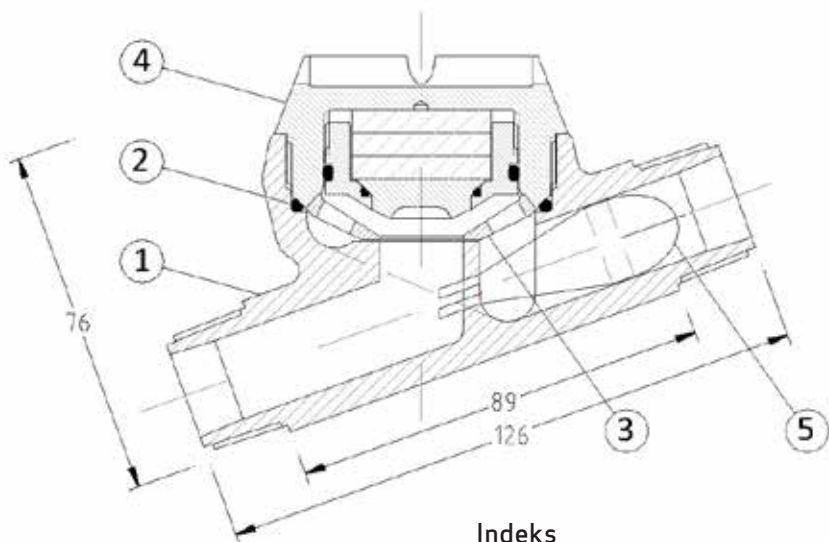
METRO-nummer: 164231009

VVS-nummer: 399960100

Maksimumtemperatur: 120°C

Maksimalt arbejdstryk: 10 Bar

Trykklasse: PN 10 Bar



Indeks

1. Tilkoblingshus, 3/4" rørgvind

2. O-ring

3. Polsko-ring

4. Induktionsenhed

5. Flow regime controller

1.1. Hvordan opnås bedste resultat

Normal gennemstrømning: 1,7 - 36 liter/minut.

Under 1,7 liter går gennemstrømningen for langsomt (for lille induktion) til at opnå den bedste behandling.

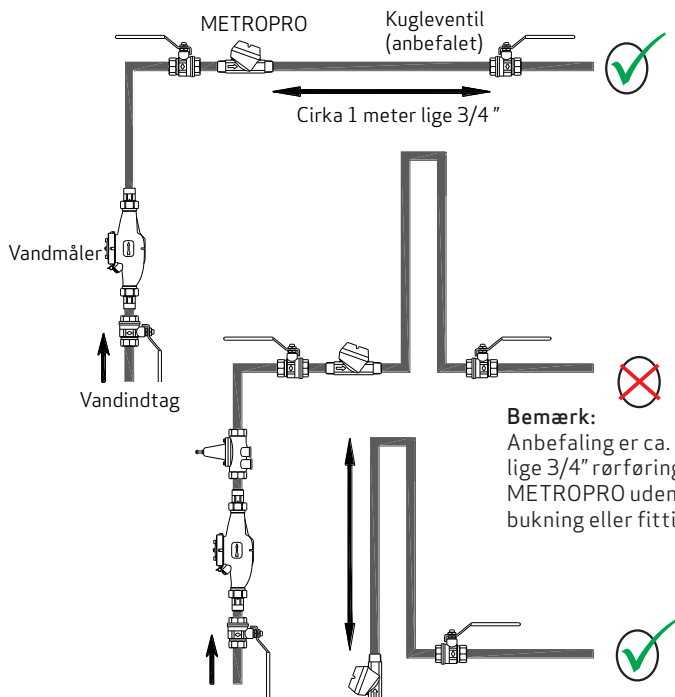
Undgå og/eller reparér dryppende haner og utætte svømmerventiler (f.eks. toiletventiler).

Effekten af vandbehandlingen er størst de første 6 timer og aftager så gradvist over de næste 30 timer. Hvis vandet lagres over 36 timer, er effekten mere eller mindre væk. Efter en lang weekend eller en ferie er mængden af kalkaflejringer imidlertid minimal, fordi aflejringerne også stopper, når der ikke kommer nyt vand til.

Temperaturområde: 0-120°C

Kalkudfældningen øges med stigende temperatur. Høje termostatværdier kan give øget udfældning.

Normalt vil en termostatværdi i det lave område fra 65 til 95°C give gode resultater.



Jern/jernrørsinstallation ✓

Galvaniseret/galvaniseret rørinstallation ✓

Kobber/kobber rørinstallation ✓

Plast/plastrørinstallation ⚠

Ved plastrør: Brug jordklemme for metalarmatur

Til installatøren!

Respektér flowretning som angivet på apparatets tilkoblingsarmatur.

Brug cirka 1 meter lige 3/4" rørføring efter METROPRO uden ekstra bukninger eller fittings. Trykgradienten efter apparatet forstyrres da mindst muligt, og kalkbehandlingen stabiliseres, så forbrugeren opnår den bedste effektivitet og beskyttelse.

Kontrollér at efterfølgende tappesteder ikke har dryppende haner/armaturer. Kontrollér for læk, når toilettets svømmerventil er i øverste position.

Respektér armaturrækkefølgen vist herover.

Hvis hydroforpumpe er i brug: Installér da ikke armatur foran pumpen, altid efter.

METROPRO kan monteres både horisontalt og vertikalt.

1.3 Vedligeholdelse

METROPRO bør rengøres regelmæssigt for at sikre bedst mulig funktion. Rengøringsintervallerne afhænger af din vandkildes beskaffenhed. Vi anbefaler første rengøring 4 uger efter opstart. Alt efter dine fund ved denne første inspektion bør det være muligt at danne sig et billede af hyppigheden for de fremtidige rengøringsintervaller.

1. Luk hovedhane.
2. Placér en spand eller et lavt kar under METROPRO.
3. Skru toppen af induktionsenheden løs ved at placere for eksempel en skrue-trækker på tværs over to af de fire indhak i låget. (Skru mod uret for at løsne). Rengør indvendige kanaler for slam og lignende.
4. Vær efter rengøringen opmærksom på, at både O-ring og tætningsflade er rene. Skru låget på og spænd godt til, før du atter åbner for vandet. Kontrollér at der ikke er nogen lækager.

Garanti og overensstemmelseserklæring

De til enhver tid gældende Garantibestemmelser og Overensstemmelseserklæring kan ses på vores hjemmeside, www.METROTHERM.dk



METRO THERM A/S
RUNDINSVEJ 55
DK3200 HELSINGE
INFO@METROTHERM.DK
WWW.METROTHERM.DK

08:205-2111