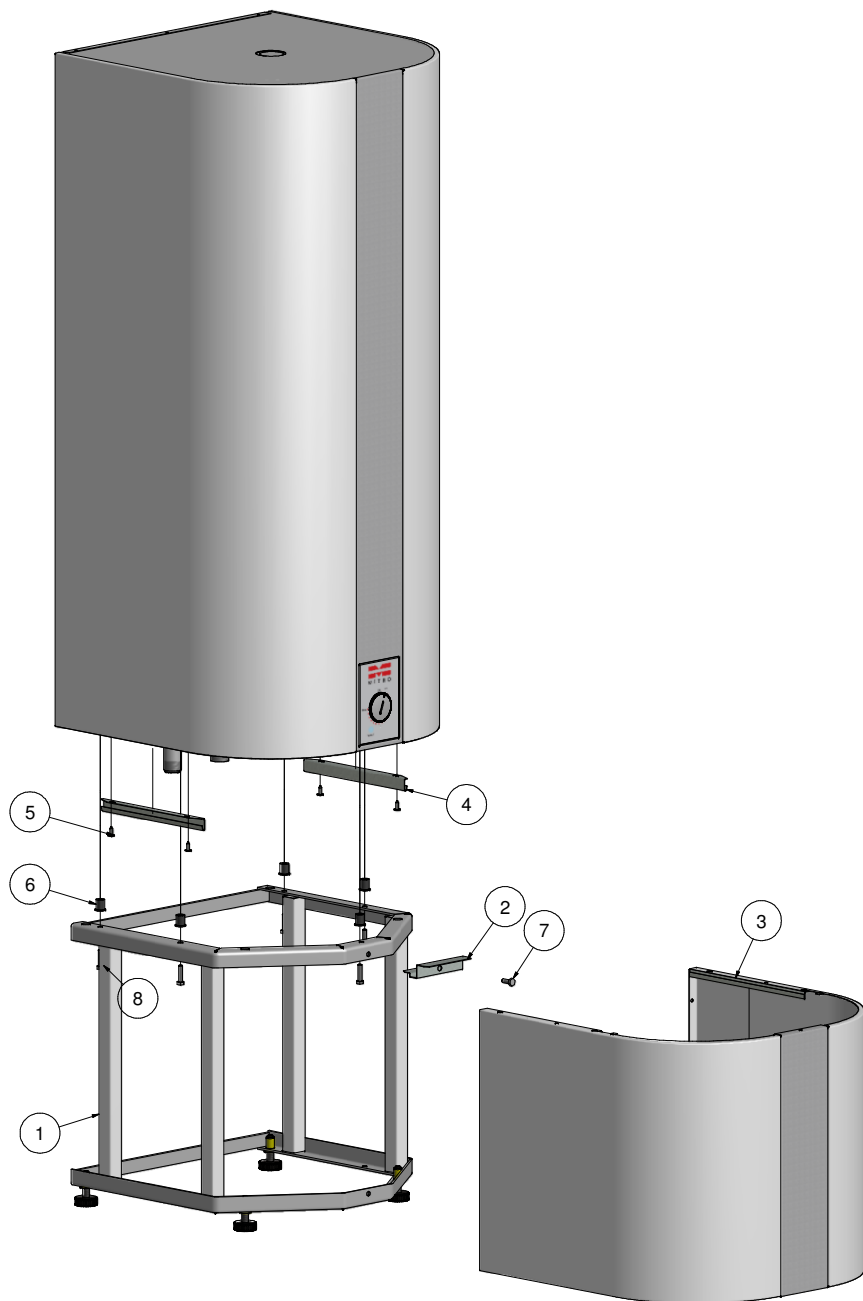
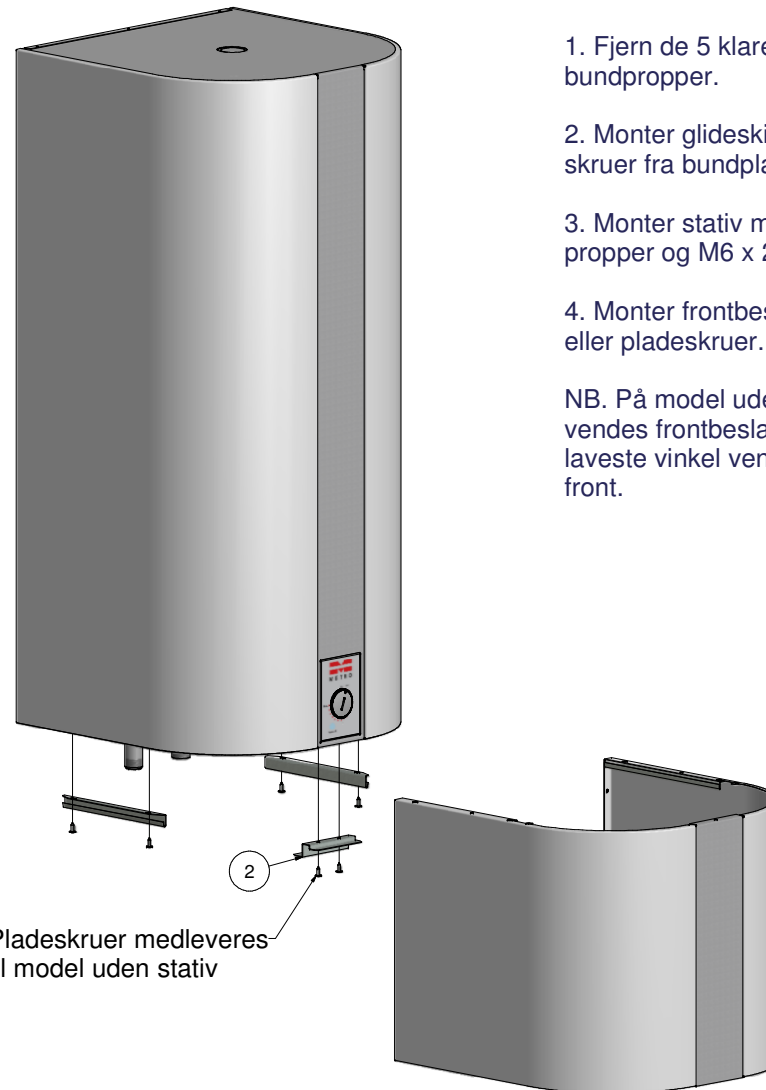


Med stativ



Uden stativ



1. Fjern de 5 klare bundpropper.
 2. Monter glideskinder med skruer fra bundpladen.
 3. Monter stativ med gummi propper og M6 x 25.
 4. Monter frontbeslag med bolt eller pladeskruer.
- NB. På model uden stativ vendes frontbeslag så den laveste vinkel vender imod front.

Pladeskruer medleveres til model uden stativ

| Stykliste | | |
|-----------|------|----------------------------|
| Pos | Stk. | Tekst |
| 1 | 1 | Stativ |
| 2 | 1 | Frontbeslag |
| 3 | 1 | Pladeskjold |
| 4 | 2 | Bæreskinder |
| 5 | 4 | Skruer (fra beholder bund) |
| 6 | 5 | Gummi propper |
| 7 | 1 | M6 x 16 maskinskruer |
| 8 | 5 | M6 x 25 maskinskruer |

| | | | |
|----------------------------|----------|------------------------------|--|
| Note | | | METRO THERM A/S |
| Material | | | DK: Trolldenvej 10, 2600 Lyngby, Tlf: 44 44 44 44, Fax: 44 44 44 44 www.metrotherm.dk |
| CONTROL INSTRUCTION | Part | Montering af pladesæt 08:062 | |
| Controlmeasures | Revision | 27.06.2011 | Scale |
| Tol. of controlmeasures | By | MJP | 796869999 |
| Tol. of other measures | By DOC | 134 | 05-11-2008 |
| Approval/rev. on doc. | DOC | 132 | Oplyst af CPN |