

Spar penge med en combibeholder

METRO Combibeholdere Model 60, 110 og 160

METRO Combibeholdere model 60, 110 og 160 er beholdere specielt beregnet til installationer med flere energikilder som el, olie og fjernvarme. Med en combibeholder kan man varme brugsvandet op med el om sommeren og slukke for fyret eller fjernvarmen, når der ikke er brug for rumvarmen.

Fordele med METRO Combibeholdere model 60, 110 og 160

- Behandlet med en speciemalje mod korrosion, kalk og bakteriebelægninger.
- Lavt varmetab da beholderne er fuldisoleret med PUR isoleringsskum.
- Frontbetjent, nem at installere og servicere.
- 5 års garanti mod gennemtæring.
- Målbar og udskiftelig anode.
- Hurtig og stabil vandopvarmning.
- Hygiejnisk varmt vand hver dag.



Konstruktion

Beholderne er behandlet indvendigt med speciemalje, som beskytter mod rust, kalk og bakterier. Spiral isættes inden beholderen emaljeres, så der er ingen ubehandlede samlinger. De er isoleret med højeffektivt pentandrevet PUR-skum, der sikrer en effektiv isolering og lavt varmetab i mange år. Beholderne er udstyret med målbare og udskiftelige magnesiumanoder og er VA-godkendte. Kabinettet er pulverlakeret med en stærk, silkemat lak, der er let at holde ren.


Både steatit-varmelegemet og spiralen er placeret midt i beholderen og giver den bedst mulige udnyttelse af den tilførte

energi. Brugsvandstemperaturen styres trinløst af den indbyggede termostat fra 5-65° C. Combivandvarmeren er forsynet med en omskifter, så man kan vælge at regulere el-varmen eller styre centralvarmen via termostaten.

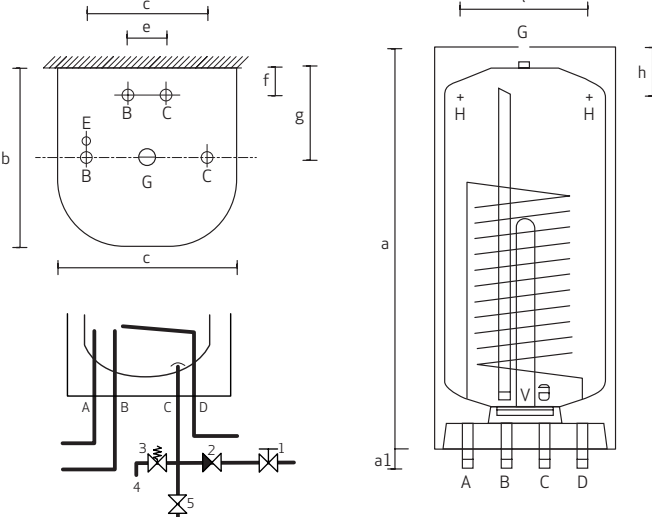
Tilslutninger

Til centralvarme er spiralen 3/4" og 0,75 m². For at undgå luftlommer i spiralen er denne spiral forsynet med udluftter. Til fjernvarme er spiralen uden udluftter.

Leveres standard med el-varmelegeme på 3 kW og sikkerhedsaggregat.



Type nr.	Liter	a	a1	b	c	d	e	f	g	h	i
622C	51	875	40	390	390	300	100	60	195	175	255
644C	92	1030	40	460	460	300	100	70	230	175	255
605C	138	1400	40	460	460	300	100	70	230	175	255



TILSLUTNINGER

- A. Spiral frem 3/4"
- B. Varmt vand ud 3/4"
- C. Koldt vand ind 3/4"
- D. Spiral retur 3/4"
- E. Udluftningsskrue (kun ved 3/4" varmeveksler)
- G. Muffe 3/4" m/prop (evt. cirkulation)
- H. Huller i ophængningsbeslag
- V. Flange med dyrkrø til varmelegeme, 3/8" dyrkrø og anode

1. Vandtilgang (koldt) 3/4" afspærringsventil
2. Kontraventil (indbygget)
3. Sikkerhedsventil
4. Overløb 3/4"
5. Tømmehane

Bemærk: Sikkerhedsaggregat sikrer denne installationsform på brugsvand koldt siden.

Tekniske data

Type	Liter	Spiral	Hedeflade m ²	EL kW	Volt	Vægt, kg	Energiklasse	VVS nr.	METRO nr.
622C	51	3/4"	0,75	1/3	230/400	51	B	371310300	146221033
622C	53	3/8"	0,6	1/3	230/400	51	B	371311300	146221063
644C	92	3/4"	0,75	1/3	230/400	70	B	371312300	146441033
644C	92	3/8"	1	1/3	230/400	70	B	371313300	146441063
605C	138	3/4"	0,75	1/3	230/400	85	C	371314300	146051033
605C	137	3/8"	1	1/3	230/400	85	C	371315300	146051063

Ydelser

Type	Temp.sæt 60/30-10/45
622C	3,8 kW - 109 l/h
622C	4 kW - 116 l/h
644C	3,8 kW - 109 l/h
644C	6,8 kW - 196 l/h
605C	3,8 kW - 109 l/h
605C	6,8 kW - 196 l/h