

Når der er flere energikilder i huset

METRO Combibeholdere Model 200 og 300

METRO Combibeholder model 200 og 300 er beregnet til større installationer, hvor man ønsker at udnytte forskellige energikilder som el, olie og fjernvarme. Det kan tit være en fordel at benytte denne vandvarmer, så man kan varme brugsvandet op med el om sommeren og slukke for fyret eller fjernvarmen, når der ikke er behov for rumopvarmning.

Fordele med METRO Combibeholdere model 200 og 300

- Behandlet med en speciemalje mod korrosion, kalk og bakteriebelægninger.
- Lavt varmetab da beholderne er fuldisoleret med PUR isoleringsskum.
- Frontbetjent, nem at installere og servicere.
- 5 års garanti mod gennemtæring.
- Målbar og udskiftelig anode.
- Hurtig og stabil vandopvarmning.
- Hygiejnisk varmt vand hver dag.



Konstruktion

Beholderne er behandlet indvendigt med specialemalje, som beskytter mod rust, kalk og bakterier. Beholderne er udstyret med målbare og udskiftelige magnesioanoder og er VA-godkendte. De er isoleret med højeffektivt pentan-drevet PUR-skum, der sikrer en effektiv isolering og lavt varmetab i mange år. Kabinettet er pulverlakeret med en stærk, silkemat lak, der er let at holde ren.

Spiral isættes inden beholderen emaljeres, så der er ingen ubehandlede samlinger. Varmelegemet kan udskiftes uden at tappe vand af beholderen.

Både steatit-varmelegemet og spiralen er placeret midt i beholderen og giver den bedst mulige udnyttelse af den tilførte energi. Brugsvandstemperaturen styres trinløst af den indbyg-

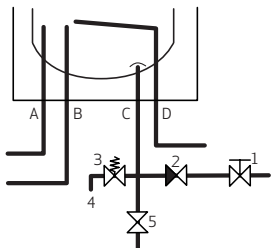
gede termostat fra 5-65° C. Combivandvarmeren er forsynet med en omskifter, så man kan vælge at regulere el-varmen eller styre centralvarmen via termostaten.

En glimlampe på fronten viser, når vandet varmes op. Vandvarmeren er forsynet med en overkogssikring, der kan genindkøbes. Combivandvarmere model 200 og 300 er gulvstående varmtvandsbeholdere.

Tilslutninger

Til centralvarme er spiralen 3/4" og 0,75 m². For at undgå luftlommer i spiralen er denne spiral forsynet med udlufter. Til fjernvarme er spiralen uden udlufter.

Leveres som standard med el-varmelegeme på 3 kW og sikkerhedsaggregat.

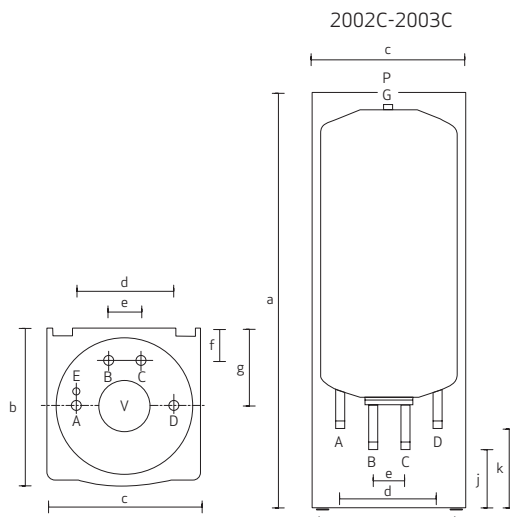


1. Vandtilgang (koldt) 3/4" afspærringsventil
2. Kontraventil (indbygget)
3. Sikkerhedsventil
4. Overløb 3/4"
5. Tømmehane

Bemærk: Sikkerhedsaggregat sikrer denne installationsform på brugsvand koldt siden.

Mål i mm

Type nr.	H	B	D
2002C	1465	615	595
2003C	1835	615	595



2002C-2003C

TILSLUTNINGER

- A. Spiral frem 3/4"
- B. Varmt vand ud 3/4"
- C. Koldt vand ind 3/4"
- D. Spiral retur 3/4"
- E. Luftskrue, kun på 0,75 m² spiral
- G. Muffe 3/4" m/prop (evt. cirkulation)
- L. Justerbare ben
- P. Plastprop
- V. Flange for varmelegeme med anode og dyklomme 12,5 mm indvendig. Længde 500 mm.

*) Mål ekskl. ben - benjustering 15-20 mm.

Type nr.	Liter	a*	b	c	d	e	f	g	j 3kW	j 9kW	k
2002C	191	1465	615	595	300	100	140	300	315	280	345
2003C	283	1835	615	595	300	100	140	300	315	280	345

Tekniske data

Type	Liter	Spiral	Hedeflade m ²	kW	Volt	Vægt, kg	Energiklasse	VVS nr.	METRO nr.
2002C	191	3/4"	0,75	1/3	230/400	122	C	371322200	142021033
2002C	179	3/4"	2	9	3 x 400	130	C	371322280	142021056
2003C	283	3/4"	0,75	1/3	230/400	138	C	371322300	142031033
2003C	269	3/4"	2	9	3 x 400	145	C	371322380	142031056

Ydelse

Type	Temp.sæt 60/30-10/45
2002C	3,8 kW - 109 l/h
2002C	13,4 kW - 389 l/h
2003C	3,8 kW - 109 l/h
2003C	13,4 kW - 389 l/h

Forhandler: