

Spar penge med en combibeholder

METRO Combibeholdere Model 160 til biobrændsel

METRO Combibeholdere model 160 til biobrændsel er en beholder specielt beregnet til installationer med flere energikilder som el, biobrændsel og solvarme. Med en combibeholder kan man varme brugsvandet op med el om sommeren og slukke for rumvarmen, når der ikke er brug for den.

Fordele med METRO Combibeholdere model 160 til biobrændsel

- Behandlet med en speciemalje mod korrosion, kalk og bakteriebelægninger.
- Lavt varmetab da beholderne er fuldisoleret med PUR isoleringsskum.
- Frontbetjent, nem at installere og servicere.
- 5 års garanti mod gennemtæring.
- Målbar og udskiftelig anode.
- Hurtig og stabil vandopvarmning.
- Hygiejnisk varmt vand hver dag.



METRO THERM combivandvarmer til biobrændsel er den ideelle løsning til varmeanlæg, der kombinerer traditionelle varmekilder med biobrændsel eller solvarmeanlæg. Beholderen kan monteres på væg eller på gulvstativ.

Combivandvarmeren er forsynet med en omskifter, så man kan bruge elvarmelegeme til opvarmning af brugsvand om sommeren, når der ikke er behov for rumopvarmning.

Konstruktion


Beholderne er behandlet indvendigt med specialemalje, som beskytter mod rust, kalk og bakterier. De er isoleret med højeffektivt pentandrevet PUR-skum, der sikrer en effektiv isolering og lavt varmetab i mange år. Beholderne er udstyret med målbare og udskiftelige magnesiumanoder og er VA-godkendte. Kabinettet er pulverlakeret med en stærk, silkemat lak, der er let at holde ren.

Tilslutninger

Beholder er forsynet med en spiral med 0,75 m² hedeblade i bunden af beholderen. Beholderen er også forsynet med et 3 kW varmelegeme i toppen.

Tilskudsvarmen fra elvarmelegemet afgives kun i toppen af beholderen. Dermed kan toppen opretholde den ønskede brugsvandstemperatur, samtidig med at bunden holdes ved en lavere temperatur. Spiralen i bunden af beholderen kan derfor bruges til opvarmning af brugsvandet via en energikilde med en lavere fremløbstemperatur.

Den lavere temperatur i bunden af beholderen betyder også, at det opvarmende medie afkøles bedre, hvilket kan være vigtigt for flere anlægstyper.



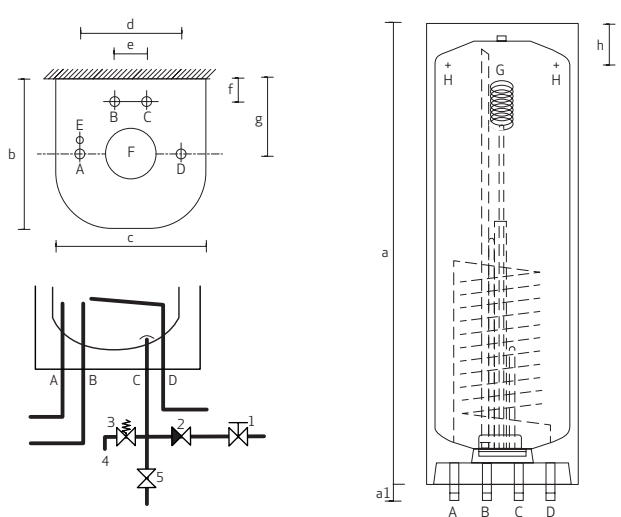
TILSLUTNINGER

- A. Spiral frem 3/4"
- B. Varmt vand ud 3/4"
- C. Koldt vand ind 3/4"
- D. Spiral retur 3/4"
- E. Udluftningsskrue (varmeveksler-bund)
- F. Bundflange med anode og 2 dykrør Ø12,5 indv. længde hhv. 300 mm, 650 mm + 1 1/2 muffe til el-varmelegeme.
- G. Dykrør Ø12,5 indv. Længde 400 mm
- H. Huller i ophængsbeslag
- V1 El-varmelegeme 3 kW - 400V (Effekt afgivelse i top af beholder)

1. Vandtilgang (koldt) 3/4" afspæringsventil
2. Kontraventil (indbygget)
3. Sikkerhedsventil
4. Overløb 3/4"
5. Tømmehane

Bemærk: Sikkerhedsaggregat sikrer denne installationsform på brugsvand koldt siden.

Typenr.	a	b	c	d	e	f	g	h
2685	1400	460	460	300	100	70	230	175



Tekniske data

Type	Liter	Spiral	Hedeblade m ²	EL kW	Volt	Vægt, kg	Energiklasse	VVS nr.	METRO nr.
2685C1	137	3/4"	0,75	3	400	85	C	348858161	146851604

Specifikationer spiral/beholder

Temperatursæt	Ydelse, kW (tryktab, kPa)	Flow på spiral, l/h	Prøvetryk beholder, bar	Max. driftstryk beholder, bar	Prøvetryk spiral, bar	Max. driftstryk spiral, bar
60/30-10/45	3,8 (0)	109	13,5	10	21	16
70/40-10/55	5,6 (0)	163	13,5	10	21	16

Specifikationer el-varmelegeme

Ydelse, kW	Volt	Hz	Sikringsstørrelse (A)
3,0	400	50	2 x 10