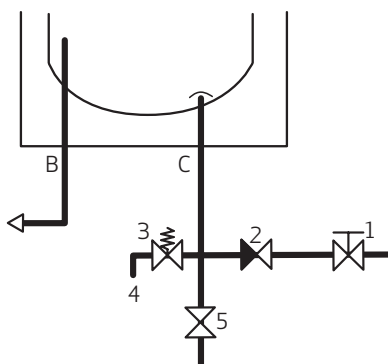


Pl-diagrammer

METRO THERM elvandvarmere model 200 og 300

Model 200 og 300 - Type 2002 og 2003



Tryk

1. Vandtilgang (koldt) 3/4" afspærringsventil
 2. Kontraventil (indbygget)
 3. Sikkerhedsventil
 4. Overløb 3/4"
 5. Tømmehane
- B Varmt vand ud 3/4", 3 kW
C Koldt vand ind 3/4", 3 kW
B Varmt vand 5/4", 9 og 15 kW
C Koldt vand 5/4", 9 og 15 kW

Bemærk: Sikkerhedsaggregat sikrer denne installationsform på brugsvand koldt siden.

Bemærk: Sikkerhedsaggregat medfølger ikke IKKE højefektbeholdere på 9 og 15 kW.

Type	Liter	kW	Volt	Sikringsstørrelse (A)	Vægt, kg	Prøvetryk, bar	Max. driftstryk, bar	Energi-klasse	VVS nr.	METRO nr.
2002 5-65°C	195	1/3	230/400	1x10/2x10	103	13,5	10	C	345131230	112021003
2002 5-88°C	195	1/3	230/400	1x10/2x10	103	13,5	10	C	345131240	112021602
2002 5-88°C	192	9	3 x 400	3 x 16	105	13,5	10	C	345131250	112021006
2002 5-88°C	189	15	3 x 400	3 x 25	113	13,5	10	C	345131260	112021007
2003 5-65°C	288	1/3	230/400	1 x 10/2x10	127	13,5	10	D	345131330	112031003
2003 5-88°C	288	1/3	230/400	1 x 10/2x10	127	13,5	10	D	345131332	112031602
2003 5-88°C	284	9	3 x 400	3 x 16	130	13,5	10	C	345131350	112031006
2003 5-88°C	284	15	3 x 400	3 x 25	137	13,5	10	D	345131360	112031007