

Akkumulering af varmt og koldt vand

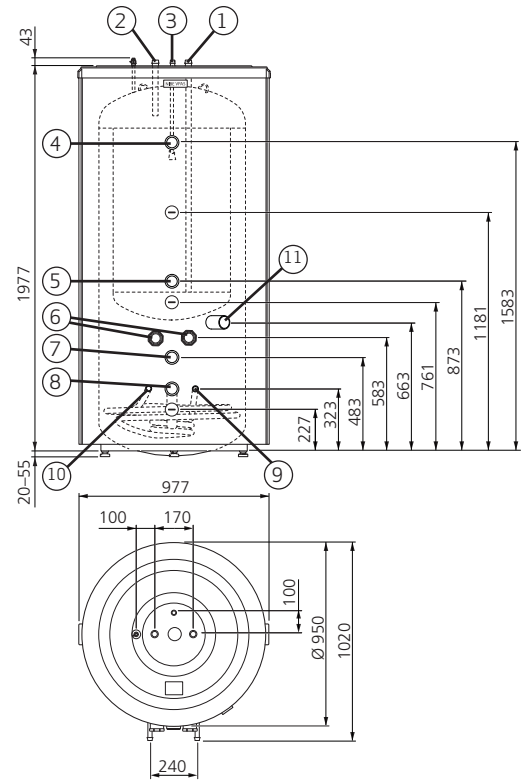
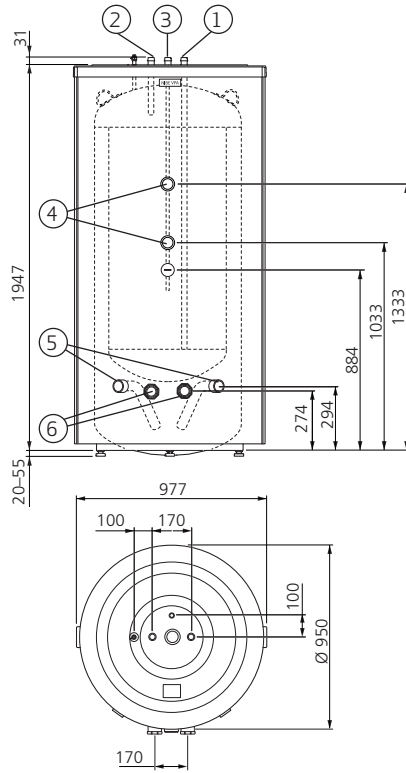
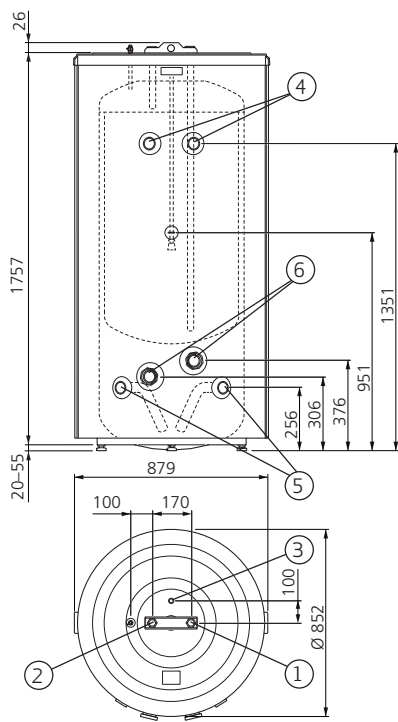
METROAQUA Kappebeholdere

METROAQUA er en serie varmtvandsbeholdere, som bruges til akkumulering og opvarmning af koldt og varmt vand i varmepumpeløsninger med luft/vand og jordvarme samt solvarmeanlæg. METROAQUA kappebeholderne består af en brugsvandstank omgivet af en kappe med isolering. De har desuden el-stav indbygget og fås i en model med mulighed for tilslutning til solvarmeanlæg. Kappebeholderne fås i model 300/200, 450/300 og 300/450 til solvarme.

Fordele med METROAQUA

- Velegnet til anlæg med varmepumpe eller solanlæg
- Kan sammenkobles i serie for større vandmængde
- Model 300/450 SOL fås med tilslutning til solvarmeanlæg
- Udstyret med tilslutninger til el-varmelegeme og et følerør til styring af varmtvandsproduktionen
- 5 års garanti mod gennemtæring





Tilslutninger		METROAQUA 300/200	METROAQUA 450/300	METROAQUA 300/450 SOL
1	Kold tilslutning (udv.), Ø	G1"	G1¼"	G1"
2	Varm tilslutning (udv.), Ø	G1"	G1¼"	G1"
3	Varmtvandscirkulation (udv.), Ø	G¾"	G1"	G¾"
4	Fremløb fra varmepumpe (indv.), Ø	G1½"	G2"	G2"
5	Retur til varmepumpe (indv.), Ø	G1½"	G2"	G2"
6	Tilslutning elpatron (indv.)	G2"	G2"	G2"
7	Tilslutningsrør, fremløb (indv.)	-	-	G2"
8	Tilslutningsrør, retur (indv.)	-	-	G2"
9	Fremløb til solsystem (udv.), Ø	-	-	22 mm
10	Retur fra solsystem (udv.), Ø	-	-	22 mm
11	Shunttilslutning, VB, frem 1 (indv.)	-	-	G2"

Tekniske data

Specifikationer	METROAQUA 300/200	METROAQUA 450/300	METROAQUA 300/450 SOL
Vandmængde, brugsvand, l	300	450	300
Vandmængde i ydre kappe, l	190	285	450
Varmeoverførsel (55/45 - 10/45° C)	10,0 kW	14,5 kW	10,0 kW
Varmeindhold ved 50° C	17,4 kW	26,1 kW	17,4 kW
Vandmængde ved 40° C, l	370	550	370
Varmelegeme max. indbygningslængde, mm	650	750	750
Volumen i solspiral, l	-	-	2,1
Overfladeareal, solspiral, m²	-	-	2,3

Forhandler:

	METROAQUA		
	300/200	450/300	300/450 SOL
Kg	170	300	300
Energiklasse	C	-	-
VVS-nr.	346639130	346639145	346639135
METRO-nr.	153001602	154501601	154501602