

Instruktion/Instruction

Montering af anode på flange med varmelegeme

DK

Dækskål (1) anvendes kun til moduler.
Pladeskrue+stjerneskrive (2) anvendes
for montering af jordledning.
Ledning for målbar anode (3) monteres
mellem punkt 4 og 5.

UK

Cover (1) only used for modules.
Plate screw (2) used for mounting
of earth clamp.
Cable junction (3) is mounted
between point (4) and (5).

D

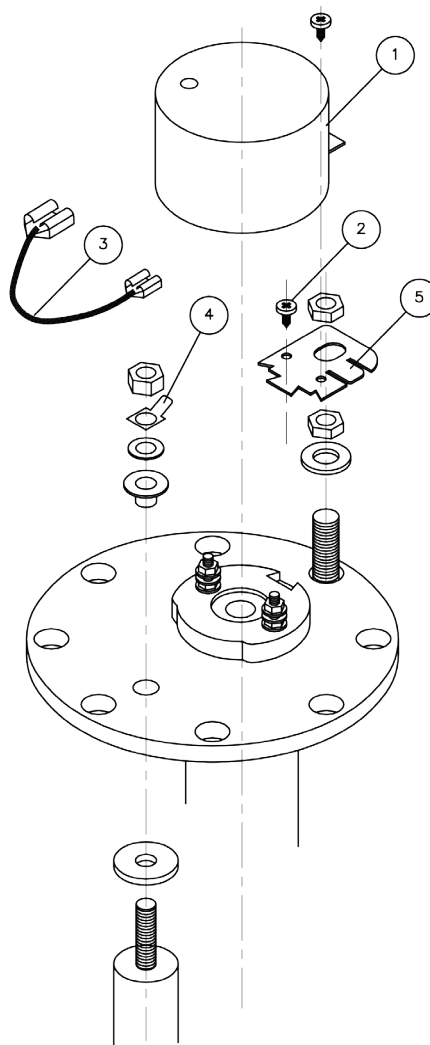
Kappe (1) nur bei module.
Schraube (2) für Erdungsklemme.
Kabelverbindung (3) zwischen pos (4)
und pos (5) montieren.

SF

Vastuksen (1) suojakupu löytyy
ainaastaan Modul malleissa 200-300 l.
Maadoituslaskan kiinnitysruuvi (2).
Maadoitusapeli (3) asennetaan liit-
timien (4) - (5) väliin.

S

Täckskål (1) finns endast på
modul 200-300 l.
Plåtskruv (2) för montering
av jordningsfästa.
Ledningen (3) monteras
mellan stiften (4) - (5).



Instruktion/Instruction

Montering af anode på flange uden varmelegeme

DK

Der monteres ledningsforbindelse mellem stagbolt(1) og anode(2).

UK

Cable junction is mounted between stud(1) and anode(2).

D

Kabelverbindung zwischen boltzen(1) und anode(2) montieren.

SF

Anodin(2) ja pinnapultin viliin asennettava liitosjohto.

S

Ledningen monteres mellan bult/mutter(1) och anod(2).

