

Nul problemer ved spidsbelastninger

METRO Bufferbeholdere Model 200 og 300

METRO Bufferbeholdere model 200 og 300 er store beholdere specielt beregnet til brug i større varmeanlæg og i procesanlæg i industrien, hvor der er behov for ekstra kapacitet i spidsbelastninger. Der kan nemt etableres cirkulation, og beholderne kan let seriekobles, så man opnår en samlet større vandmængde.

Fordele med METRO Bufferbeholdere model 200 og 300

- Behandlet med en speciemalje mod korrosion, kalk og bakteriebelægninger.
- Lavt varmetab da beholderne er fuldisoleret med PUR isoleringsskum.
- Frontbetjent, nem at installere og servicere.
- 5 års garanti mod gennemtæring.
- Målbar og udskiftelig anode.
- Hurtig og stabil vandopvarmning.
- Hygiejnisk varmt vand hver dag.



METRO THERM bufferbeholdere model 200 og 300 er beregnet til akkumulering af varmt eller koldt vand i større anlæg og i procesanlæg i industrien. Beholderne er velegnede til seriekobling, så man opnår en større akkumuleret vandmængde.

Konstruktion

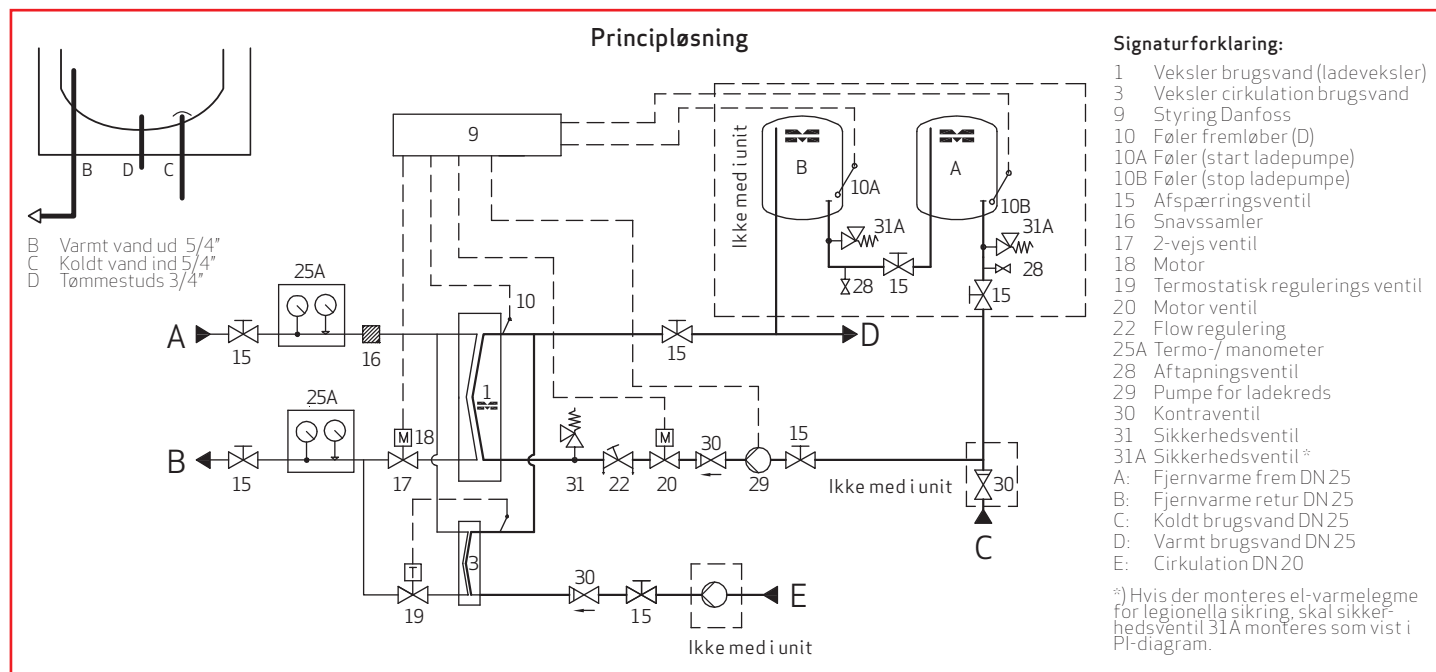
Beholderne er behandlet indvendigt med speciemalje, som beskytter mod rust, kalk og bakterier. De er isoleret med højeffektivt pentan-drevet PUR-skum, der sikrer en effektiv isolering og lavt varmetab i mange år. Beholderne er udstyret med målbare og udskiftelige magnesiumanoder og er VA-godkendte. Kabinettet er pulverlakeret med en stærk, silkemat lak, der er let at holde ren

Tilslutninger

Bufferbeholderne har 4 tilslutninger - en i toppen og tre i bunden. Et 3/4" rør i toppen og et i bunden kan forsynes med pex-rør i den ønskede længde.

Hvis der skal etableres cirkulation, kan det gøres nemt ved at bruge tilslutningerne i bunden til returløb og tilslutningerne i toppen til afløb af varmt brugsvand.

2 X 5/4" nippelrør i bunden. Det ene rør går til toppen af beholderen. Nippelrøret i bunden er forsynet med en plastbøsning, der kan skiftes ud med et pex-rør i den ønskede længde (bestilles separat). I topmuffen kan man montere METRO THERM cirkulations sæt med pex-rør.



Tekniske data

Type	Højde	Bredde	Dybde	VVS nr.	METRO nr.
42002	1450	595	615	371997020	142021400
42003	1820	595	615	371997030	142031400

Specifikationer

Type	Liter	Vægt, kg	Energi-klasse	Minimum temp. i beholder °C	Maksimum temp. i beholder °C	Prøvetryk, bar	Max. driftstryk, bar	Afstand mellem tilslutningsrør, mm
42002	196	100	C	1	95	13,5	10	100
42003	287	125	C	1	95	13,5	10	100

Forhandler: